

xgalerie

3 YEARS WARRANTY



EN

Suspended light fittings for interior mounting, for LED lamps or LED modules AR111 type, G53.

Housing made of extruded aluminum, electrostatically painted.

Suspension system with power supply cable, 2m maximum length and ceiling cup for masking the electrical connections, electrostatically painted.

Block of terminals 2P+N (10A/250V, 2,5mm²).

Range of applications

General or accent lighting in hotels, restaurants, museums and other exhibition spaces, commercial spaces and residential areas.

Lamps and LED modules are not included.

RO

Corpuri suspendate de interior pentru becuri cu LED-uri sau module cu LED-uri AR111, G53.

Carcasă din aluminiu extrudat, vopsită în câmp electrostatic.

Sistem de suspendare cu cablu de alimentare având lungimea maximă de 2m și bază pentru montajul pe tavan și mascarea legăturilor electrice, vopsită în câmp electrostatic.

Clemă de conexiuni 2P+N (10A/250V, 2,5mm²).

Aplicații

Iluminatul general sau de accent în hoteluri, restaurante, muzee și alte spații de expunere, spații comerciale și zone rezidențiale.

Becurile și modulele LED nu sunt incluse.

IT

Apparecchi a sospensione per interni, lampade a LED o per moduli a LED tipo AR111, G53.

Struttura in alluminio estruso verniciato a polveri.

Sistema di sospensione con cavo di alimentazione, lunghezza massima di 2m e basetta per connessioni elettriche e montaggio a soffitto, verniciata a polveri.

Morsettiere 2P+N (10A/250V, 2,5mm²).

Campi di applicazione

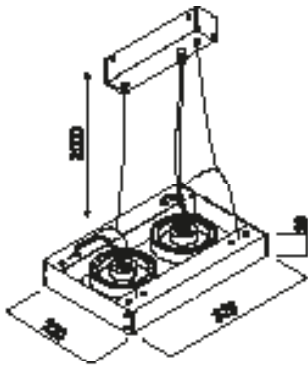
Illuminazione generale o d'accento in alberghi, ristoranti, musei, altri spazi espositivi, aree commerciali e residenziali.

Lampadine e moduli LED non sono inclusi.

GL1302

FINISHING AVAILABLE

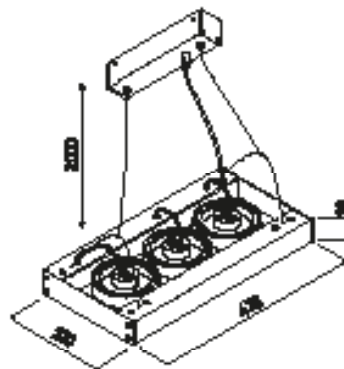
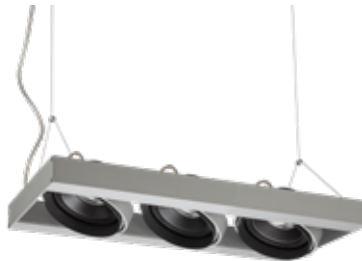
S



GL1303

FINISHING AVAILABLE

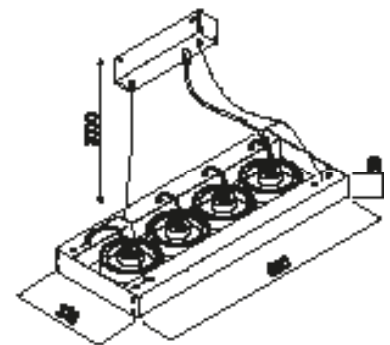
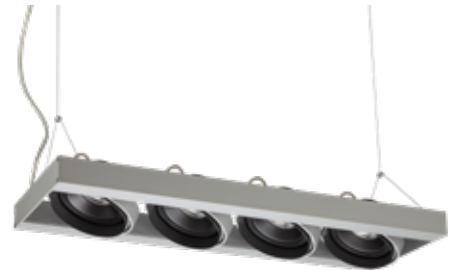
S



GL1304

FINISHING AVAILABLE

S



Code	Finishing	Bulbs type	Socket	Power	Input voltage	Weight
GL1302	S	AR111	G53	2x50W max.	230V AC	2,00 kg
GL1303	S	AR111	G53	3x50W max.	230V AC	2,70 kg
GL1304	S	AR111	G53	4x50W max.	230V AC	3,40 kg

Recommended bulbs and LED modules

