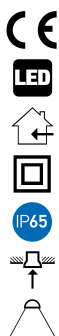


xwide IP65

5 YEARS
WARRANTY



EN

Waterproof and dustproof LED panels (IP65), equipped with SMD LEDs, for T-bar 600x600 mm suspended ceiling, recessed mounting or for plasterboard ceilings using the recessed frame as accessory.

Aluminum frame, electrostatically painted in mat white, acting as weight support and heat sink.

Light guide plate of 3T PMMA.

Diffuser of opal polystyrene.

Constant current LED driver delivered with the panel.

Waterproof connector "plug-in" type between LED panel and driver.

Cable glide to ensure the waterproof protection at the output of the power supply cable from the panel.

Range of applications

General lighting in offices, reception areas, conference rooms, schools, hospitals, commercial spaces or in the spaces where the maintenance is difficult or expensive.

RO

Panouri luminoase protejate la praf și umiditate (IP65), echipate cu LED-uri SMD, pentru montaj încastrat în plafon fals casetat 600x600 mm sau în tavane de gipscarton utilizând accesoriul tip ramă de încastrare.

Ramă din aluminiu, vopsită în câmp electrostatic, culoare alb mat, cu rol de susținere și radiator termic.

Ghid de lumină din PMMA 3T.

Dispersor din polistiren opal.

Alimentator în curent constant livrat împreună cu panoul.

Conector etanș tip "plug-in" între panou și alimentator.

Preșetupă pentru asigurarea gradului de protecție la ieșirea cablului de alimentare din panou.

Aplicații

Iluminatul general în birouri, zone de recepție, săli de conferințe, școli, spitale, spații comerciale sau unde accesul pentru asigurarea mentenanței este dificil sau costisitor.

IT

Pannelli luminosi protetti contro polvere e umidità (IP65), equipaggiati con LED SMD, montaggio da incasso su controsoffitto a cassette 600x600 mm o nei soffitti in cartongesso utilizzando l'accessorio cornice da incasso.

Cornice in alluminio, verniciato a polveri bianco opaco, con funzione di supporto e dissipatore di calore.

Piatto guida luce in PMMA 3T.

Diffusore in polistirene opalino.

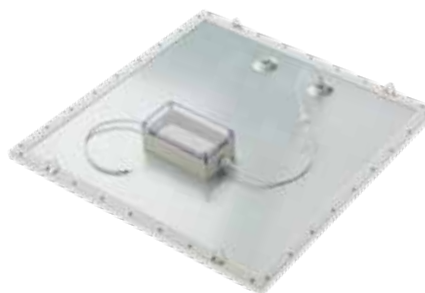
Alimentatore in corrente costante fornito con il pannello.

Connettore stagno tipo "plug-in" tra il pannello e l'alimentatore.

Pressacavo per garantire la protezione contro polvere e umidità all'uscita del cavo di alimentazione del pannello.

Campi di applicazione

Illuminazione generale di uffici, aree ricettive, sale per conferenze, scuole, ospedali, negozi o nelle situazioni in cui l'accesso per la manutenzione sia difficile o costoso.

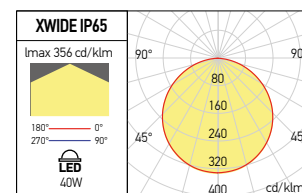
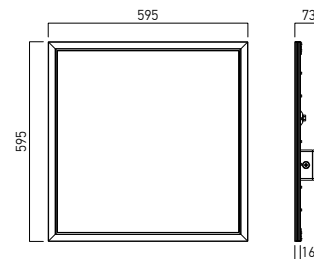


Waterproof box (not included)

WDP6060

FINISHING AVAILABLE

MWH



Code	Finishing	Type of LED	Power	Input voltage	Driver	LED Flux	System Flux	CCT	CRI	Optics	Weight
WDP6060WW MWH	MWH	SMD 2835 SAN'AN	40W	220-240V AC	Included	5540 lm	3858 lm	3000K	80	120°	6,25 kg
● WDP6060NW MWH	MWH	SMD 2835 SAN'AN	40W	220-240V AC	Included	5880 lm	4099 lm	4000K	80	120°	6,25 kg

● **ORDERED UPON REQUEST / DISPONIBIL DOAR LA COMANDĂ / DISPONIBILE SOLO SU ORDINAZIONE**

Important

Whichever the place and the type of mounting, the free space over the LED panel downlight must ensure its cooling and free flow of the air.

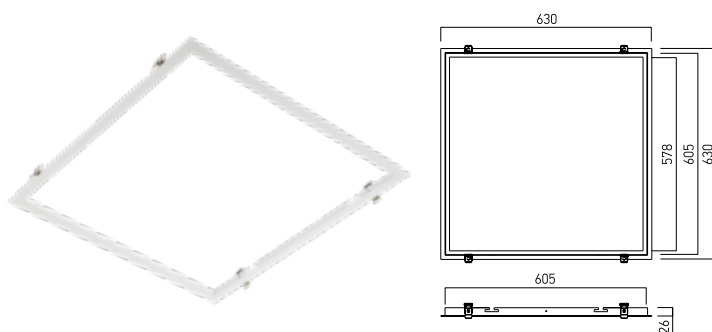
Important

Indiferent de locul și tipul de montaj, spațiul aflat deasupra fiecărui panou cu LED-uri trebuie să asigure răcirea acestuia și libera circulație a aerului.

Importante

Qualunque posizione di installazione deve prevedere uno spazio sopra l'apparecchio per assicurare una corretta ventilazione dell'apparecchio.

PLASTERBOARD RECESSED FRAME



Code	Finishing	Weight
WD6060RFR MWH	MWH	605x605 mm 1,30 kg

Aluminum frame for recessed mounting of XWIDE family luminaires in plasterboard ceilings. System of four flexible clamps for fixing in dropped ceilings.
 Ramă de încadrare din aluminiu, în tavanul de gipscarton, pentru corpurile de iluminat din familia XWIDE.
 Sistem de patru cleme flexibile pentru fixarea în tavanul fals.
 Cornice da incasso nel soffitto di cartongesso, in alluminio, per la famiglia di apparecchi XWIDE.
 Sistema di quattro morsetti flessibili per fissaggio nel controsoffitto.

WATERPROOF BOX



Code	Weight
WDP6060DB	0,43 kg

Waterproof box (IP65), of polycarbonate, with two cable glands (one for input and other for output), for the installation of the driver of the XWIDE IP65 luminaire when it does not have the appropriate degree of protection.
 Cutie etanșă (IP65), din policarbonat, dotată cu două preșetupe (intrare și ieșire) pentru instalarea alimentatorului corpului de iluminat XWIDE IP65, atunci când acesta nu are gradul de etanșietate corespunzător.
 Scatola sigillata (IP65) dotata di pressacavi in ingresso e in uscita.
 Necessaria per installare l'alimentatore dell'apparecchio XWIDE IP65, quando non si dispone di una adeguata protezione contro polvere e umidità.