

## SE01

Standards: EN 60598-1:2008 + A1:2009, EN 60598-2-4:1997, EN 60529:1992, EN 62031:2008 + A1:2013, EN 62493:2010, EN 62471:2008, EN 55015:2006 + A1:2007 + A2:2009, EN 61000-3-2:2006 + A1:2009 + A2:2009, EN 61000-3-3:2008, EN 61547:2009



### RO

Miniproiectoare de interior, pentru șine cu un circuit model MINITRACK, echipate cu LED-uri COB cu temperaturi de culoare alb cald, alb neutru sau alb rece.

### CORP

Structură din aluminiu turnat sub presiune, vopsită în câmp electrostatic, în culorile alb mat, argintiu, sau negru.

### APARATAJ DE ALIMENTARE

Tensiune de alimentare 220-240V, 50/60Hz, alimentator în curent constant inclus. Echipat cu conector pentru șina cu un circuit, 250V, 16A, sau poate fi montat direct pe tavan prin intermediul adaptorului MT1016.

### SISTEM OPTIC

Proiectorul este livrat cu un reflector din aluminiu oglindat și fațetat cu unghi de 50° și dispersor din sticlă clară.

### APLICAȚII

Datorită capacității de orientare și a preciziei distribuției luminii poate fi utilizat pentru iluminatul operelor de artă în expoziții și galeriile de artă, iluminatul magazinelor sau al altor spații comerciale.

### GB

Adjustable mini projectors for interior mounting, for one circuit tracks model MINITRACK, equipped with COB LEDs, warm white, neutral white or cool white color temperature.

### HOUSING

Structure of die-cast aluminum, electrostatic painted in matt white color, silver and black.

### ELECTRIC GEAR

Power supply 220-240V, 50/60Hz, constant current LED driver included. Equipped with one circuit track connector, 250V, 16A, or can be mounted directly to the ceiling through the basis plate MT1016.

### OPTICAL SYSTEM

The light fitting is delivered with a reflector of high-gloss faceted aluminum at 50° and a clear glass diffuser.

### RANGE OF APPLICATIONS

Thanks to the freedom of movements and precise light distribution can be used for lighting of artworks in exhibitions and art galleries, lighting for showrooms, stores and other commercial spaces.

### IT

Mini proiettori orientabili da interni, per binari con un circuito, modello MINITRACK, equipaggiati con power LED COB, temperature di colore bianco caldo, bianco neutro o bianco freddo.

### CORPO

Struttura in pressofusione di alluminio, verniciato a polveri, nei colori bianco opaco, argento o nero.

### ALIMENTAZIONE

Allimentazione 220-240V, 50/60Hz, alimentatore LED in corrente costante incluso. Fornito con adattatore per binario da un circuito, 250V, 16A e può essere montato a soffitto tramite accessorio MT1016.

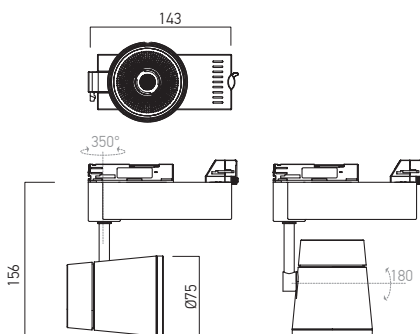
### SISTEMA OTTICO

L'apparecchio viene consegnato completo di riflettore da 50° in alluminio speculare sfaccettato e diffusore in vetro trasparente.

### CAMPI DI APPLICAZIONE

Grazie alle capacità di orientamento e precisa distribuzione del flusso luminoso possono essere utilizzati per illuminazione di esposizioni o gallerie d'arte, negozi e altri spazi commerciali.

Code	Finishing	LED type	Power	Input voltage	Input frequency	Driver	Luminous flux	LED color temperature	Optics	CRI	Weight (kg)
SE01WW50 MWH	MW	COB SHARP	1x13W	220-240V	50/60Hz	Included	832 lm	3000K	50°	83	0,53
SE01WW50 S		COB SHARP	1x13W	220-240V	50/60Hz	Included	832 lm	3000K	50°	83	0,53
SE01WW50 BK		COB SHARP	1x13W	220-240V	50/60Hz	Included	832 lm	3000K	50°	83	0,53
SE01NW50 MWH	MW	COB SHARP	1x13W	220-240V	50/60Hz	Included	899 lm	4000K	50°	82	0,53
SE01NW50 S		COB SHARP	1x13W	220-240V	50/60Hz	Included	899 lm	4000K	50°	82	0,53
SE01NW50 BK		COB SHARP	1x13W	220-240V	50/60Hz	Included	899 lm	4000K	50°	82	0,53
SE01CW50 MWH	MW	COB SHARP	1x13W	220-240V	50/60Hz	Included	908 lm	5000K	50°	82	0,53
SE01CW50 S		COB SHARP	1x13W	220-240V	50/60Hz	Included	908 lm	5000K	50°	82	0,53
SE01CW50 BK		COB SHARP	1x13W	220-240V	50/60Hz	Included	908 lm	5000K	50°	82	0,53



Art. MT1016  
Adaptor pentru montaj pe plafon.  
Ceiling adapter.  
Adattatore montaggio a plafone.

### FOTOMETRIE | PHOTOMETRY | FOTOMETRIA

