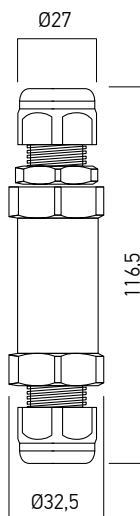


# waterproof accessories

## WATERPROOF CONNECTOR



Code

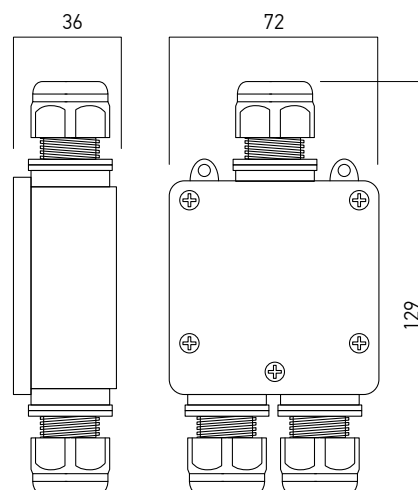
### ACC12/3P

Waterproof connector for cables covered by rubber, 2/3x0,75mm<sup>2</sup> minimum and 2/3x2,5mm<sup>2</sup> maximum. Housing of the connector of nylon with increased mechanical strength, silicone foam gaskets. Contacts made of copper, nickel plated. Available for 100-240V AC and for 12/24V DC.

Conector etanș pentru cabluri în manta de cauciuc, 2/3x0,75mm<sup>2</sup> minim și 2/3x2,5mm<sup>2</sup> maxim. Corpul conectorului din nylon cu rezistență mecanică mărită, garnituri din spumă siliconică. Contacte din cupru, nichelate. Disponibil pentru 100-240V AC și pentru 12/24V DC.

Connettore stagno per cavi rivestiti in gomma, 2/3x0,75mm<sup>2</sup> minimo e 2/3x2,5mm<sup>2</sup> massimo. Corpo del connettore in nylon ad alta resistenza meccanica, guarnizioni in schiuma di silicone. Contatti in rame nichelati. Disponibile per 100-240V AC e 12/24V DC.

## WATERPROOF CONNECTOR



Code

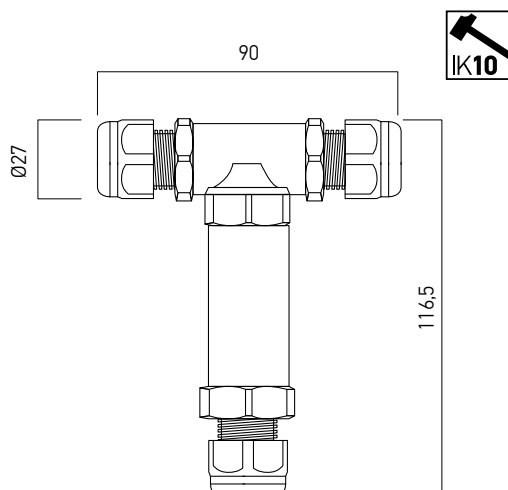
### ACC13IP67

Waterproof connector for cables covered by rubber, 3/5x0,75 mm<sup>2</sup> minimum and 3/5x2,5 mm<sup>2</sup> maximum, with one entrance and two exits. Housing of the connector of transparent polycarbonate with increased mechanical strength, silicone foam gaskets. Block of terminals 5P (10A/250V, 2,5 mm<sup>2</sup>). Available for 100-240V AC and 12/24V DC.

Conector etanș pentru cabluri în manta de cauciuc, 3/5x0,75 mm<sup>2</sup> minim și 3/5x2,5 mm<sup>2</sup> maxim, cu o intrare și două ieșiri. Corpul conectorului din policarbonat transparent cu rezistență mecanică mărită, garnituri din spumă siliconică. Clemă de conexiuni 5P (10A/250V, 2,5 mm<sup>2</sup>). Disponibil pentru 100-240V AC și 12/24V DC.

Connettore stagno per cavi rivestiti in gomma, 3/5x0,75 mm<sup>2</sup> minimo e 3/5x2,5 mm<sup>2</sup> massimo, con un ingresso e due uscite. Corpo del connettore in policarbonato trasparente ad alta resistenza meccanica, guarnizioni in schiuma di silicone. Morsettiera 5P (10A/250V, 2,5 mm<sup>2</sup>). Disponibile per 100-240V AC e 12/24V DC.

## WATERPROOF CONNECTOR



Code

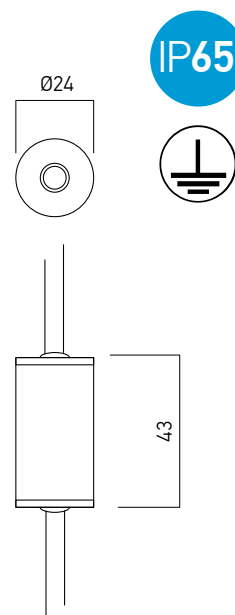
### AGC131P68

Waterproof connector for cables covered by rubber, 2/3x0,75mm<sup>2</sup> minimum and 2/3x2,5mm<sup>2</sup> maximum, with one entrance and two exits. Housing of the connector of nylon with increased mechanical strength, silicone foam gaskets. Contacts made of copper, nickel plated. Available for 100-240V AC and for 12/24V DC.

Conector etanș pentru cabluri în manta de cauciuc, 2/3x0,75mm<sup>2</sup> minim și 2/3x2,5mm<sup>2</sup> maxim, cu o intrare și două ieșiri. Corpul conectorului din nailon cu rezistență mecanică mărită, garnituri din spumă siliconică. Contacte din cupru, nichelate. Disponibil pentru 100-240V AC și pentru 12/24V DC.

Connettore stagno per cavi rivestiti in gomma, 2/3x0,75mm<sup>2</sup> minimo e 2/3x2,5mm<sup>2</sup> massimo, con un ingresso e due uscite. Corpo del connettore in nylon ad alta resistenza meccanica, guarnizioni in schiuma di silicone. Contatti in rame nichelate. Disponibile per 100-240V AC e 12/24V DC.

## CC DRIVER



Code

### AT700.031P65

Power: 3W  
Input voltage: 220V  
Input frequency: 50Hz  
Output current: 700mA

Cylindrical driver in constant current, low power, waterproof IP65, for XGROUND wall or earth recessed light fittings.

Alimentator cilindric în curent constant, de mică putere, etanș IP65, pentru corpurile încastrate în perete sau pământ din gama XGROUND.

Alimentatore cilindrico a corrente costante e bassa potenza, stagno IP65, per apparecchi della gamma XGROUND, incassati a parete o a terra.