

xvega

5 YEARS WARRANTY



EN

Series of light fittings for urban decoration, parks and gardens furnishing, with mixed distribution of the luminous flux, direct and indirect, equipped with PrevaLED COIN 111 AC and linear SMD LEDs modules.

Mounting pole with base and two lateral slots for the linear modules, of cilindric extruded aluminum profile, electrostatically painted.

The body and the supporting system for the reflector of die-cast aluminum, electrostatically painted.

Lateral diffusers of opal polycarbonate.

Diffuser of clear glass with high thermal and mechanical resistance for the LED circuit.

Constant current waterproof driver for the linear LED lateral modules included.

Block of terminals 2P+N (10A/250V/2,5mm²), installed in a waterproof (IP65) box.

Visiting window for the electrical connections.

Range of applications

Public places lighting, lighting of the pedestrian traffic areas, in parks and gardens.

RO

Corpuri de iluminat pentru decor urban, parcuri și grădini, cu distribuție mixtă, directă și indirectă a fluxului luminos, echipate cu PrevaLED COIN 111 AC și module liniare cu LED-uri SMD.

Stâlpu de montaj cu bază și două fante laterale pentru modulele liniare, din profil cilindric de aluminiu extrudat, vopsit în câmp electrostatic.

Corpul și sistemul de susținere al reflectorului din aluminiu turnat, vopsit în câmp electrostatic.

Dispersoare laterale din policarbonat opal.

Dispersor din sticlă clară, rezistentă termic și mecanic pentru circuitul cu LED.

Alimentator în curent constant protejat la praf și umiditate încorporat, pentru benzile laterale cu LED-uri.

Clemă de conexiuni 2P+N (10A/250V/2,5mm²), în doză protejată la praf și umiditate (IP65).

Fereastră de vizitare pentru realizarea conexiunilor electrice.

Aplicații

Iluminat în zona piețelor publice, a zonelor de circulație pietonală, în parcuri și grădini.

IT

Apparecchi per l'arredo urbano, parchi e giardini, con distribuzione mista del flusso luminoso, diretta e indiretta, equipaggiati con PrevaLED COIN 111 AC e moduli LED SMD lineari.

Palo cilindrico in alluminio estruso verniciato a polveri, con due fasce laterali illuminate da moduli LED lineari.

Corpo e sistema di supporto del riflettore in alluminio pressofuso, verniciato a polveri.

Diffusori laterali in policarbonato opalino.

Diffusore per il circuito LED in vetro temperato ad alta resistenza termica e meccanica.

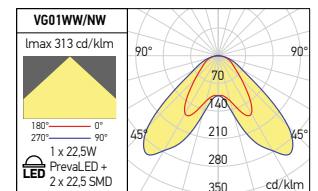
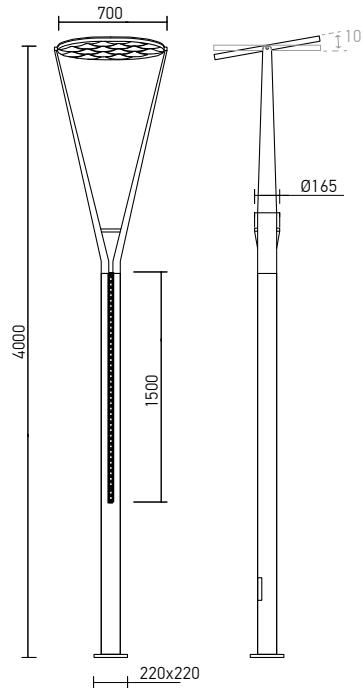
Alimentatore a corrente costante protetto contro polvere e acqua per moduli laterali a LED incluso.

Morsettiera 2P+N (10A/250V/2,5mm²) installata in una scatola protetta contro polvere e acqua (IP65).

Finestra di ispezione per le connessioni elettriche.

Campi di applicazione

Illuminazione per l'arredo urbano, zone a traffico pedonale, parchi e giardini.



VG01

FINISHING AVAILABLE

DG

Code	Finishing	LED type	Power	Input voltage	Input frequency	Driver	LED Flux	System Flux	CCT	CRI	Optics	Weight
● VG01WW DG	DG	POWER LED OSRAM + SMD 2835 EDISON	1x22,5W + 2x22,5W	220-240V AC	50/60Hz	Included	2450 lm	1696 lm	3000K	83	Indirect+large	21,00 kg
● VG01NW DG	DG	POWER LED OSRAM + SMD 2835 EDISON	1x22,5W + 2x22,5W	220-240V AC	50/60Hz	Included	2600 lm	1918 lm	4000K	83	Indirect+large	21,00 kg

● ORDERED UPON REQUEST / DISPONIBIL DOAR LA COMANDĂ / DISPONIBILE SOLO SU ORDINAZIONE