

xflood

5 YEARS
WARRANTY



EN

Indoor or outdoor light fittings equipped with medium power SMD LEDs.

Housing of die-cast aluminum, with high coefficient of thermal dispersion.

Multiple installation versions, according to the desired application, each with the corresponding mounting accessory.

Accessory of die-cast aluminum alloy with four stainless steel locking screws for installation on the head of pole or on the arm with 60 mm outer diameters.

Accessory of die-casting aluminum alloy for installation on the wall.

Aluminum die-cast accessory for installing on cylindrical or square poles.

Mounting bracket, made of steel profiled board, for use in parking and sport lighting.

All the mounting accessories have to be ordered separately.

Monobloc lenses of polycarbonate with dispersions of 60° (type V) and 70x140° (type III).

Constant current LEDs driver included.

Surge protection device up to 6 kV.

Power supply cable covered by rubber, 3x0,75 mm², with 1m length.

Range of applications

Illumination of external areas of ports, airports, railway stations and industrial areas. Lighting of large outdoor parkings. Street lighting. Lighting of arenas and sports halls.

RO

Corpuri de iluminat pentru interior sau exterior, echipate cu LED-uri SMD de medie putere.

Corpul turnat din aliaj de aluminiu cu coeficient ridicat de dispersie termică.

Multiple variante de instalare, în funcție de aplicația dorită, fiecare cu accesoriul de montaj aferent.

Accesoriu din aluminiu turnat, dotat cu patru șuruburi de blocare din inox, pentru instalarea în capul stâlpului sau pe un braț, cu diametrele exterioare de 60 mm.

Accesoriu din aluminiu turnat pentru montajul pe perete.

Accesoriu turnat din aluminiu pentru montajul pe stâlpi cilindrici sau pătrați.

Braț de fixare, profilat din tablă de oțel, pentru aplicații în iluminatul parcarilor sau a terenurilor de sport.

Toate accesoriile de montaj se comandă separat.

Lentile monobloc din policarbonat cu dispersii de 60° (tip V) și 70x140° (tip III).

Alimentator LED-uri în curent constant inclus.

Dispozitiv de protecție la supratensiuni accidentale de până la 6 kV.

Cablu de alimentare în manta de cauciuc, 3x0,75 mm², cu lungimea de 1m.

Aplicații

Iluminatul zonelor exterioare ale porturilor, aeroporturilor, gărilor feroviare și spațiilor industriale.

Iluminatul parcarilor exterioare de mari dimensiuni.

Iluminatul stradal.

Iluminatul arenelor și sălilor de sport.

IT

Apparecchi per interni ed esterni equipaggiati con LED SMD di media potenza. Corpo in pressofusione di lega di alluminio con alto coefficiente di dispersione termica.

Sono previste diverse varianti di installazione, a seconda dell'applicazione, ciascuna con il corrispondente accessorio di montaggio.

Accessorio in pressofusione di alluminio, dotato di quattro viti di bloccaggio in acciaio inossidabile, per l'installazione nella testa di palo o di braccio, con 60 mm diametro esterno.

Accessorio in alluminio pressofuso per montaggio a parete.

Accessori in pressofusione di alluminio per pali cilindrici o quadrati.

Staffa di montaggio, in acciaio, per l'uso nel parcheggio e nell'illuminazione sportiva.

Tutti gli accessori di montaggio devono essere ordinati separatamente.

Lenti monoblocco in policarbonato con dispersioni di 60° (tipo V) e 70x140° (tipo III).

Alimentatore LED in corrente costante incluso.

Dispositivo di protezione da sovratensioni accidentali fino a 6 kV.

Cavo di alimentazione rivestito in gomma, 3x0,75 mm² e lunghezza di 1m.

Campi di applicazione

Illuminazione di aree esterne di porti, aeroporti, stazioni ferroviarie e aree industriali.

Illuminazione di ampi parcheggi esterni.

Illuminazione stradale.

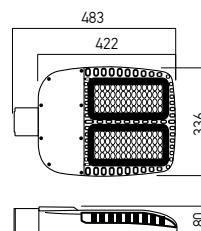
Illuminazione di arene e palazzetti dello sport.

xlane

FLD01

FINISHING AVAILABLE

DG



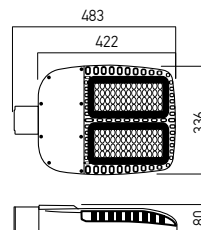
Code	LED type	Power	Input voltage	Driver	LED Flux	System Flux	CCT	CRI	Optics	Pipe diameter (mm)	Weight
● FLD01WW60 DG	SMD 3030 BRIDGELUX	100W	100-277V AC	Included	14800 lm	11872 lm	3000K	80	60°	Ø60	5,50 kg
● FLD01NW60 DG	SMD 3030 BRIDGELUX	100W	100-277V AC	Included	15800 lm	12667 lm	4000K	80	60°	Ø60	5,50 kg
● FLD01CW60 DG	SMD 3030 BRIDGELUX	100W	100-277V AC	Included	15900 lm	12758 lm	5700K	80	60°	Ø60	5,50 kg
● FLD01WWAS DG	SMD 3030 BRIDGELUX	100W	100-277V AC	Included	14800 lm	12194 lm	3000K	80	70°x140°	Ø60	5,50 kg
● FLD01NWAS DG	SMD 3030 BRIDGELUX	100W	100-277V AC	Included	15800 lm	13023 lm	4000K	80	70°x140°	Ø60	5,50 kg
● FLD01CWAS DG	SMD 3030 BRIDGELUX	100W	100-277V AC	Included	15900 lm	13153 lm	5700K	80	70°x140°	Ø60	5,50 kg

● ORDERED UPON REQUEST / DISPONIBIL DOAR LA COMANDĂ / DISPONIBILE SOLO SU ORDINAZIONE

FLD02

FINISHING AVAILABLE

DG



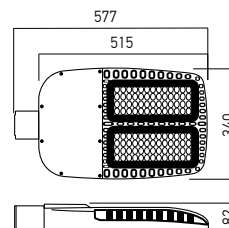
Code	LED type	Power	Input voltage	Driver	LED Flux	System Flux	CCT	CRI	Optics	Pipe diameter (mm)	Weight
● FLD02WW60 DG	SMD 3030 BRIDGELUX	150W	100-277V AC	Included	22200 lm	17751 lm	3000K	80	60°	Ø60	5,80 kg
● FLD02NW60 DG	SMD 3030 BRIDGELUX	150W	100-277V AC	Included	23700 lm	18941 lm	4000K	80	60°	Ø60	5,80 kg
● FLD02CW60 DG	SMD 3030 BRIDGELUX	150W	100-277V AC	Included	23850 lm	19097 lm	5700K	80	60°	Ø60	5,80 kg
● FLD02WWAS DG	SMD 3030 BRIDGELUX	150W	100-277V AC	Included	22200 lm	18229 lm	3000K	80	70°x140°	Ø60	5,80 kg
● FLD02NWAS DG	SMD 3030 BRIDGELUX	150W	100-277V AC	Included	23700 lm	19468 lm	4000K	80	70°x140°	Ø60	5,80 kg
● FLD02CWAS DG	SMD 3030 BRIDGELUX	150W	100-277V AC	Included	23850 lm	19663 lm	5700K	80	70°x140°	Ø60	5,80 kg

● ORDERED UPON REQUEST / DISPONIBIL DOAR LA COMANDĂ / DISPONIBILE SOLO SU ORDINAZIONE

FLD03

FINISHING AVAILABLE

DG



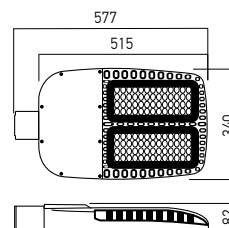
Code	LED type	Power	Input voltage	Driver	LED Flux	System Flux	CCT	CRI	Optics	Pipe diameter (mm)	Weight
● FLD03WW60 DG	SMD 3030 BRIDGELUX	240W	100-277V AC	Included	35100 lm	28106 lm	3000K	80	60°	Ø60	7,60 kg
● FLD03NW60 DG	SMD 3030 BRIDGELUX	240W	100-277V AC	Included	37500 lm	30007 lm	4000K	80	60°	Ø60	7,60 kg
● FLD03CW60 DG	SMD 3030 BRIDGELUX	240W	100-277V AC	Included	37800 lm	30298 lm	5700K	80	60°	Ø60	7,60 kg
● FLD03WWAS DG	SMD 3030 BRIDGELUX	240W	100-277V AC	Included	35100 lm	28862 lm	3000K	80	70°x140°	Ø60	7,60 kg
● FLD03NWAS DG	SMD 3030 BRIDGELUX	240W	100-277V AC	Included	37500 lm	30852 lm	4000K	80	70°x140°	Ø60	7,60 kg
● FLD03CWAS DG	SMD 3030 BRIDGELUX	240W	100-277V AC	Included	37800 lm	31161 lm	5700K	80	70°x140°	Ø60	7,60 kg

● ORDERED UPON REQUEST / DISPONIBIL DOAR LA COMANDĂ / DISPONIBILE SOLO SU ORDINAZIONE

FLD04

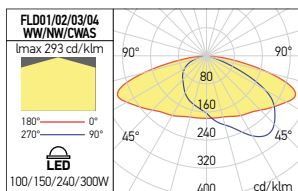
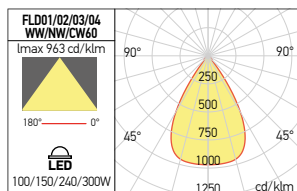
FINISHING AVAILABLE

DG



Code	LED type	Power	Input voltage	Driver	LED Flux	System Flux	CCT	CRI	Optics	Pipe diameter (mm)	Weight
● FLD04WW60 DG	SMD 3030 BRIDGELUX	300W	100-277V AC	Included	44300 lm	35689 lm	3000K	80	60°	Ø60	8,00 kg
● FLD04NW60 DG	SMD 3030 BRIDGELUX	300W	100-277V AC	Included	47400 lm	38114 lm	4000K	80	60°	Ø60	8,00 kg
● FLD04CW60 DG	SMD 3030 BRIDGELUX	300W	100-277V AC	Included	47700 lm	38495 lm	5700K	80	60°	Ø60	8,00 kg
● FLD04WWAS DG	SMD 3030 BRIDGELUX	300W	100-277V AC	Included	44300 lm	36646 lm	3000K	80	70°x140°	Ø60	8,00 kg
● FLD04NWAS DG	SMD 3030 BRIDGELUX	300W	100-277V AC	Included	47400 lm	39192 lm	4000K	80	70°x140°	Ø60	8,00 kg
● FLD04CWAS DG	SMD 3030 BRIDGELUX	300W	100-277V AC	Included	47700 lm	39584 lm	5700K	80	70°x140°	Ø60	8,00 kg

● ORDERED UPON REQUEST / DISPONIBIL DOAR LA COMANDĂ / DISPONIBILE SOLO SU ORDINAZIONE

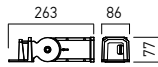


MOUNTING ACCESSORIES

FLD01234ARM

FINISHING AVAILABLE

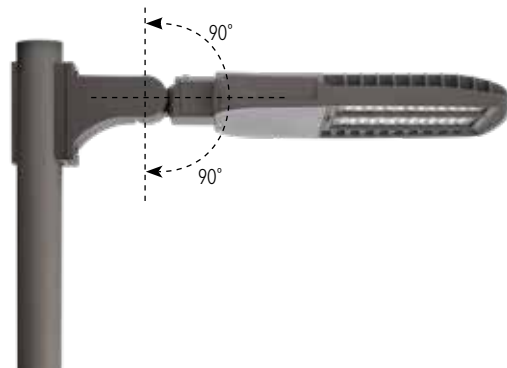
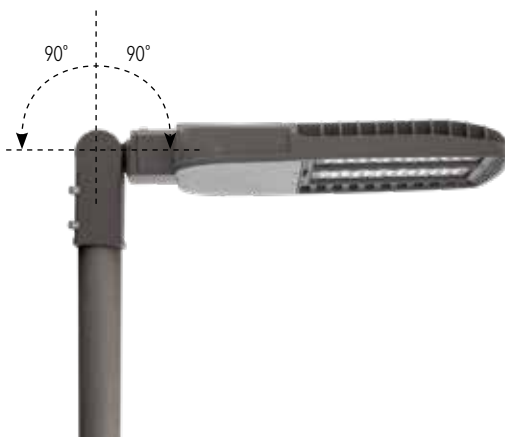
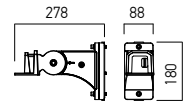
DG



FLD01234POLE

FINISHING AVAILABLE

DG



Code

Weight

FLD01234ARM

0,69 kg

Accessory for mounting on the top of the pole or on the arm with 60 mm outer diameters.

Housing of die-cast aluminum, electrostatically painted in dark gray, with tilt vertical angle adjustment.

The accessory contains a compartment to make the electrical connections.

The waterproof element for the cable connection has to be ordered separately.

Accesoriu pentru montajul la partea superioară a stâlpului sau pe braț, având diametre exterioare de 60 mm.

Corpul din aluminiu turnat, vopsit în câmp electrostatic, culoare gri închis, cu dispozitiv de reglare a unghiului de înclinare pe verticală.

Accesoriu conține un compartiment pentru realizarea conexiunilor electrice.

Elementul etanș de conexiune între cabluri se comandă separat.

Accessorio di montaggio per tappo del palo o braccio con diametri esterni da 60 mm.

Corpo in pressofusione di alluminio, verniciato a polveri grigio scuro, con dispositivo per regolazione dell'angolo d'inclinazione sulla verticale.

L'accessorio contiene un compartimento per la realizzazione dei collegamenti elettrici.

Elemento stagno di collegamento tra cavi deve essere ordinato separatamente.

Code

Weight

FLD01234POLE

2,06 kg

Accessory for mounting on round or square poles.

Housing of die-cast aluminum, electrostatically painted in dark gray, with tilt vertical angle adjustment.

The accessory contains a compartment to make the electrical connections.

The waterproof element for the cable connection has to be ordered separately.

Accesoriu de montaj pentru stâlpi rotunzi sau pătrați.

Corpul din aluminiu turnat, vopsit în câmp electrostatic, culoare gri închis, cu dispozitiv de reglare a unghiului de înclinare pe verticală.

Accesoriu conține un compartiment pentru realizarea conexiunilor electrice.

Elementul etanș de conexiune între cabluri se comandă separat.

Accessorio di montaggio per pali rotondi o quadrati.

Corpo in pressofusione di alluminio, verniciato a polveri grigio scuro, con dispositivo per la regolazione dell'angolo d'inclinazione sulla verticale.

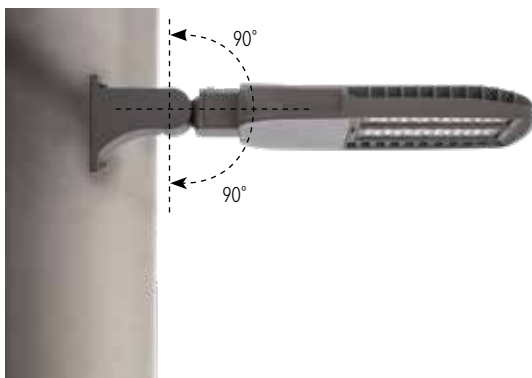
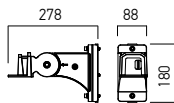
L'accessorio contiene un compartimento per la realizzazione dei collegamenti elettrici.

Elemento stagno di collegamento tra cavi deve essere ordinato separatamente.

FLD01234WALL

FINISHING AVAILABLE

DG



Code	Weight
FLD01234WALL	1,75 kg

Wall mount accessory.

Housing of die-cast aluminum, electrostatically painted in dark gray, with tilt vertical angle adjustment.

The accessory contains a compartment to make the electrical connections.

The waterproof element for the cable connection has to be ordered separately.

Accesoriu de montaj la perete.

Corpul din aluminiu turnat, vopsit in câmp electrostatic culoare gri închis, cu dispozitiv de reglare a unghiului de înclinare pe verticală.

Accesoriu conține un compartiment pentru realizarea conexiunilor electrice.

Elementul etanș de conexiune între cabluri se comandă separat.

Accessorio per montaggio a parete.

Corpo in pressofusione di alluminio, verniciato a polveri grigio scuro, con dispositivo per la regolazione dell'angolo d'inclinazione sulla verticale.

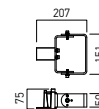
L'accessorio contiene un compartimento per la realizzazione dei collegamenti elettrici.

Elemento stagno di collegamento dei cavi deve essere ordinato separatamente.

FLD01234BR

FINISHING AVAILABLE

DG



Code	Weight
FLD01234BR	0,48 kg

Mounting bracket, made of aluminum profiled board, for use in parkings and sport fields lighting.

Braț de fixare, profilat din tablă de aluminiu, pentru aplicații în iluminatul parcurilor sau a terenurilor de sport.

Staffa di montaggio, in lamiera profilata di alluminio, per l'uso nel parcheggio e nell'illuminazione sportiva.