

# xdot

3 YEARS  
WARRANTY



## EN

Waterproof projectors equipped with COB LEDs or with RGBW COB LEDs.

Housing of die-cast aluminum, with high coefficient of thermal dispersion.

The mounting bracket shaped from aluminum sheet.

Housing and mounting bracket electrostatically painted.

PVC ground spike.

Reflector of high-gloss faceted polycarbonate.

Diffuser of tempered glass of 3mm, with high mechanical resistance.

Constant current driver included.

Power supply cable covered by rubber, 3x0,75mm<sup>2</sup>, with 1,5m length.

### Range of applications

Architectural facade and monuments lighting.

Lighting in parks and gardens.

Lighting for advertising.

## RO

Proiectoare etanșe, echipate cu LED-uri COB sau cu LED-uri COB RGBW.

Corpul turnat din aliaj de aluminiu cu coeficient ridicat de dispersie termică.

Brațul de montaj profilat din tablă de aluminiu.

Corpuș și brațul de montaj vopsite în câmp electrostatic.

Pichet din PVC pentru montajul înfipt în pământ.

Reflector din policarbonat argintat și fațetat.

Dispersor din sticlă temperată cu grosimea de 3mm și rezistență mecanică mărită.

Alimentatorul în curent constant inclus.

Cablu de alimentare în manta de cauciuc, 3x0,75mm<sup>2</sup>, cu lungimea de 1,5m.

### Aplicații

Iluminatul arhitectural al fațadelor și monumentelor.

Iluminatul în parcuri și grădini.

Iluminatul publicitar.

## IT

Proiettori stagni, equipaggiati con LED COB o con LED COB RGBW.

Corpo in lega di alluminio pressofuso ad alto coefficiente di dispersione termica.

Staffa di montaggio in lamiera di alluminio.

Corpo e braccio verniciati a polveri.

Picchetto in PVC, per installare l'apparecchio nel terreno.

Riflettore in policarbonato argintato e sfaccettato.

Diffusore in vetro temperato da 3mm ad alta resistenza meccanica.

Alimentatore in corrente costante incluso.

Cavo di alimentazione rivestito in gomma, 3x0,75mm<sup>2</sup>, lunghezza di 1,5m.

### Campi di applicazione

Iluminazione architettonica di facciate e monumenti.

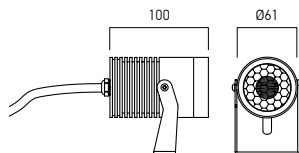
Iluminazione per parchi e giardini.

Iluminazione spazi pubblicitari.

**DT01**

FINISHING AVAILABLE

DG



Power supply 90-265V, 50/60Hz.  
Constant current driver included.  
Power supply cable covered by rubber, 3x0,75mm<sup>2</sup>, with 1,5m length.  
PG7 cable gland.

Tensiune de alimentare 90-265V, 50/60Hz.  
Alimentatorul în curent constant inclus.  
Cablul de alimentare în manta de cauciuc, 3x0,75mm<sup>2</sup>, cu lungimea de 1,5m.  
Presetupă PG7.

Tensione di alimentazione 90-265V, 50/60Hz.  
Alimentatore in corrente costante incluso.  
Cavo di alimentazione rivestito in gomma, 3x0,75mm<sup>2</sup>, lunghezza di 1,5m.  
Passacavo PG7.

Code	Finishing	LED type	Power	Input voltage	Driver	LED Flux	System Flux	CCT	CRI	Optics	Weight
DT01WW25	DG	COB CREE	15W	90-265V	Included	1680 lm	1217 lm	3000K	80	25°	0.58 kg
DT01NW25	DG	COB CREE	15W	90-265V	Included	1830 lm	1343 lm	4000K	80	25°	0.58 kg
DT01CW25	DG	COB CREE	15W	90-265V	Included	1860 lm	1358 lm	6000K	80	25°	0.58 kg

● ORDERED UPON REQUEST / DISPONIBIL DOAR LA COMANDĂ / DISPONIBILE SOLO SU ORDINAZIONE

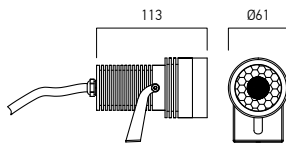
**DT02**

FINISHING AVAILABLE

DG



**RGB**

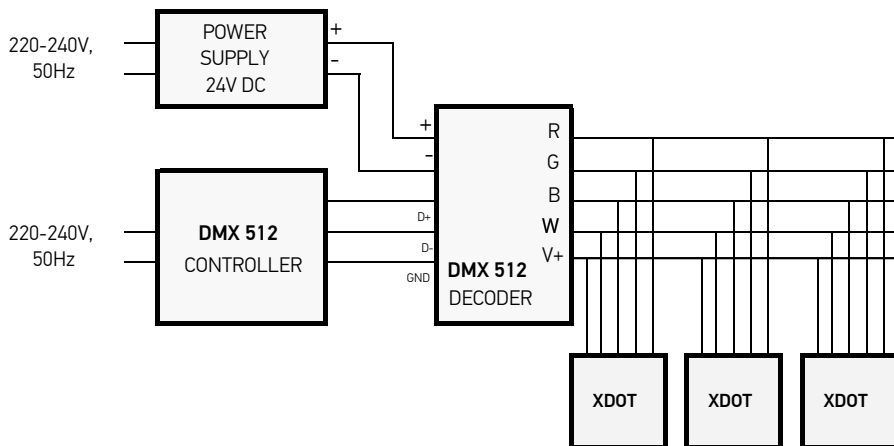


Power supply 24V DC.  
The control of the sequences of the RGBW program is performed by a DMX512 signal decoder with common anode (+) connecting diagram.  
The driver and the decoder are ordered separately.  
Power supply cable covered by rubber, 5x0,75mm<sup>2</sup>, with 1,5m length.  
PG9 cable gland.

Tensiune de alimentare 24V DC.  
Controlul secvențelor programului RGBW se realizează prin intermediul unui decodor de semnal DMX512, cu montaj anod (+) comun.  
Alimentatorul și decodorul se comandă separat.  
Cablul de alimentare în manta de cauciuc, 5x0,75mm<sup>2</sup>, cu lungimea de 1,5m.  
Presetupă PG9.

Tensione di alimentazione 24V DC.  
Controllo di sequenze di programma RGBW viene ottenuto mediante un decodificatore di segnale DMX512, con montaggio anodo comune.  
Alimentatore e decodificatore devono essere ordinati separatamente.  
Cavo di alimentazione rivestito in gomma, 5x0,75mm<sup>2</sup>, lunghezza di 1,5m.  
Passacavo PG9.

Code	Finishing	LED type	Power	Input voltage	Driver	CCT	Optics	Weight
DT02RGBW30	DG	RGBW COB OSRAM	12W	24V DC	Excluded	RGBW	30°	0.52 kg



RGBW PROJECTORS

