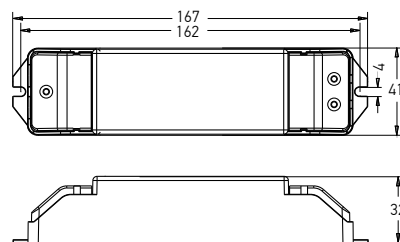


# ATD36.200-1200DMX

3 YEARS WARRANTY

**DMX CONSTANT CURRENT DIMMABLE DRIVER**  
**ALIMENTATOR DIMABIL ÎN CURENT CONSTANT, DMX**  
**ALIMENTATORE DIMMERABILE IN CORRENTE COSTANTE, DMX**



Code	Input voltage	Output power	Output voltage	Output current	Operating ambient temperature	Weight
ATD36.200-1200DMX	100-277V AC	2-36W	10-54V DC	200-1200 mA	-30 ÷ +55 °C	0,18 kg

**EN**  
 The housing of the driver in ABS plastic.  
 Input voltage 100-277V AC.  
 For input and output are used screws terminal blocks, for 0,75 to 2,5 mm<sup>2</sup> diameter of wires.  
 Short-circuit and over load protection, auto-recovery if the fault is removed.  
 Over temperature protection.  
 Open circuit protection.

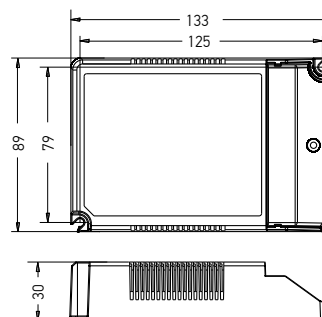
**RO**  
 Carcasa alimentatorului din plastic tip ABS.  
 Tensiune de intrare 100-277V AC.  
 Pentru intrare și ieșire sunt utilizate șuruburi de conectori cu șurub, pentru diametre ale firelor de conexiune de la 0,75 la 2,5 mm<sup>2</sup>.  
 Protecții la scurtcircuit și suprasarcină, cu repornire automată la îndepărtarea defectului.  
 Protecție la supratemperatură.  
 Protecție la întreruperea circuitului de alimentare a sarcinii.

**IT**  
 Carcasa alimentatore in ABS.  
 Tensione di entrata 100-277V AC.  
 Per entrata e uscita sono usati serie di connettori con connessione a vite, per cavi di alimentazione con diametro 0,75-2,5 mm<sup>2</sup>.  
 Protezione cortocircuito e sovraccarico, con riavvio automatico alla scomparsa del guasto.  
 Protezione sovratemperatura.  
 Protezione in caso di interruzione del circuito di carico.

# ATD50.500-1750DMX

3 YEARS WARRANTY

**DMX CONSTANT CURRENT DIMMABLE DRIVER**  
**ALIMENTATOR DIMABIL ÎN CURENT CONSTANT, DMX**  
**ALIMENTATORE DIMMERABILE IN CORRENTE COSTANTE, DMX**



Code	Input voltage	Output power	Output voltage	Output current	Operating ambient temperature	Weight
ATD50.500-1750DMX	100-240V AC	5-50W	10-54V DC	500-1750 mA	-20 ÷ +55 °C	0,32 kg

**EN**  
 The housing of the driver in ABS plastic.  
 Input voltage 100-240V AC.  
 For input and output are used screws terminal blocks, for 0,75 to 2,5 mm<sup>2</sup> diameter of wires.  
 Short-circuit and over load protection, auto-recovery if the fault is removed.  
 Over temperature protection.  
 Open circuit protection.

**RO**  
 Carcasa alimentatorului din plastic tip ABS.  
 Tensiune de intrare 100-240V AC.  
 Pentru intrare și ieșire sunt utilizate șuruburi de conectori cu șurub, pentru diametre ale firelor de conexiune de la 0,75 la 2,5 mm<sup>2</sup>.  
 Protecții la scurtcircuit și suprasarcină, cu repornire automată la îndepărtarea defectului.  
 Protecție la supratemperatură.  
 Protecție la întreruperea circuitului de alimentare a sarcinii.

**IT**  
 Carcasa alimentatore in ABS.  
 Tensione di entrata 100-240V AC.  
 Per entrata e uscita sono usati serie di connettori con connessione a vite, per cavi di alimentazione con diametro 0,75-2,5 mm<sup>2</sup>.  
 Protezione cortocircuito e sovraccarico, con riavvio automatico alla scomparsa del guasto.  
 Protezione sovratemperatura.  
 Protezione in caso di interruzione del circuito di carico.