



# AT IP65

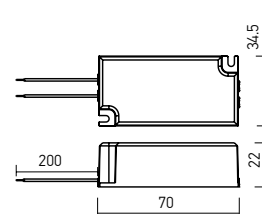
3 YEARS WARRANTY

**WATERPROOF CONSTANT CURRENT DRIVERS**  
**ALIMENTATOARE ETANȘE ÎN CURENTE CONSTANT**  
**ALIMENTATORI STAGNI IN CORRENTE COSTANTE**

**EN**  
 Constant current drivers, compact and waterproof, for LED circuits. White polycarbonate case. Two conductors (brown and blue) for power supply and two (black and red) for the load. All the conductors have the diameter of 0,5 mm<sup>2</sup> and length of 200 mm.

**RO**  
 Alimentatoare în curent constant, compacte și protejate la praf și umiditate, pentru circuite cu LED-uri. Carcasa din policarbonat de culoare albă. Două conductoare (maro și albastru) pentru alimentare și două (negru și roșu) pentru conectarea sarcinii. Toate conductoarele au diametrul de 0,5 mm<sup>2</sup> și lungimea de 200 mm.

**IT**  
 Alimentatori a corrente costante, compatti e protetti contro polvere e umidità, per circuiti a LED. Carcassa in policarbonato bianco. Due conduttori (marrone e blu) per l'alimentazione e due (nero e rosso) per il collegamento del carico. Tutti i conduttori hanno un diametro di 0,5 mm<sup>2</sup> e una lunghezza di 200 mm.



Code	Input voltage	Input frequency	Output power	Output voltage	Output current	Operating ambient temperature	Weight
● AT350.10IP65	100-240V AC	50/60Hz	10W	10-32V	350mA	-20 ÷ +50°C	0.08 kg
● AT500.10IP65	100-240V AC	50/60Hz	10W	7-21V	500mA	-20 ÷ +50°C	0.08 kg
● AT700.10IP65	100-240V AC	50/60Hz	10W	5-15V	700mA	-20 ÷ +50°C	0.08 kg

● ORDERED UPON REQUEST / DISPONIBIL DOAR LA COMANDĂ / DISPONIBILE SOLO SU ORDINAZIONE



# AT48

3 YEARS WARRANTY

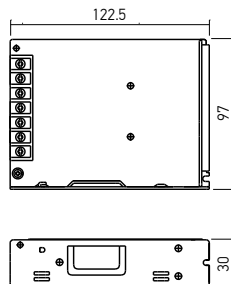
**CONSTANT VOLTAGE DRIVERS**  
**ALIMENTATOARE ÎN TENSIUNE CONSTANTĂ**  
**ALIMENTATORI IN TENSIUNE COSTANTE**

**EN**  
 Series of output constant voltage (48V) drivers, for interior installation (IP20). Aluminum sheet case, perforated or with slots, for cooling by free air convection. For the power of 350W the driver is equipped with fan. Short-circuit protection. Over load and over voltage protections, hiccup type, with auto-recovery if the fault is removed. For the powers of 150, 200 and 350W the driver is equipped with over temperature protection with cutting-off the power voltage for load and auto-recovery if the fault is removed. Screws terminal block, for 0,75 to 2,5 mm<sup>2</sup> diameter of wires.

**RO**  
 Serie de alimentatoare cu tensiune constantă de ieșire (48V), pentru montaj în interior (IP20). Carcasă din tablă de aluminiu, perforată sau cu fante, pentru asigurarea unei ventilații corecte. Pentru puterea de 350W alimentatorul este echipat cu ventilator pentru asigurarea ventilației forțate. Protecție la scurtcircuit. Protecție de tip hiccup la suprasarcină și supratensiune, cu repornire automată la dispariția defectului. Cele cu puteri de 150, 200 și 350W au și protecție la supratemperatură cu tăierea alimentării sarcinii și revenire la îndepărtarea defectului. Șir de conectori cu șurub, pentru diametre ale firelor de conexiune de la 0,75 la 2,5 mm<sup>2</sup>.

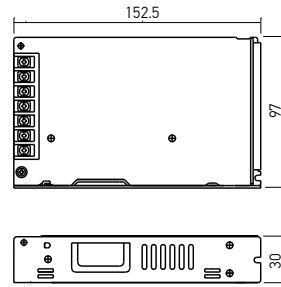
**IT**  
 Serie di alimentatori in tensione costante (48V) di uscita, per interni (IP20). Carcassa in lamiera di alluminio, forata o con fessure, che assicura una corretta ventilazione. Per la potenza di 350W, l'alimentatore è equipaggiato con ventilatore per per il raffreddamento forzato. Protezione cortocircuito. Protezione sovracarico e sovratensione, tipo hiccup e riavvio automatico alla scomparsa del guasto. Quelli con potenze da 150, 200 e 350W sono dotati anche con protezione da sovratemperatura tagliando l'alimentazione del carico e ritornando alla rimozione dei difetti. Serie di connettori con viti, per diametri cavi di alimentazione 0,75-2,5 mm<sup>2</sup>.

100W



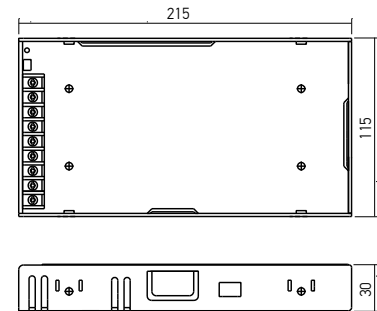
Code	Input voltage	Input frequency	Output power	Output voltage	Output current	Operating ambient temperature	Weight
AT48.100	85-264V DC	50/60Hz	100W	48V DC	2.3A	-25 ÷ +70 °C	0.34 kg

**150W**



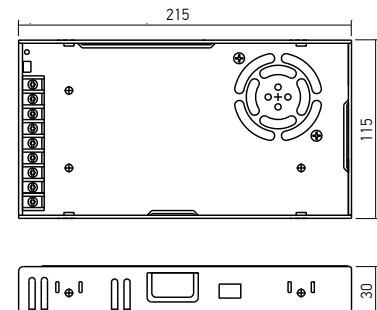
Code	Input voltage	Input frequency	Output power	Output voltage	Output current	Operating ambient temperature	Weight
<b>AT48.150</b>	85-132V AC / 170-264V DC	50/60Hz	150W	48V DC	3.3A	-25 ÷ +70 °C	0.48 kg

**200W**



Code	Input voltage	Input frequency	Output power	Output voltage	Output current	Operating ambient temperature	Weight
<b>AT48.200</b>	90-132V AC / 180-264V DC	50/60Hz	200W	48V DC	4.4A	-25 ÷ +70 °C	0.66 kg

**350W**



Code	Input voltage	Input frequency	Output power	Output voltage	Output current	Operating ambient temperature	Weight
<b>AT48.350</b>	90-132V AC / 180-264V DC	50/60Hz	350W	48V DC	7.3A	-25 ÷ +70 °C (ventilated)	0.76 kg