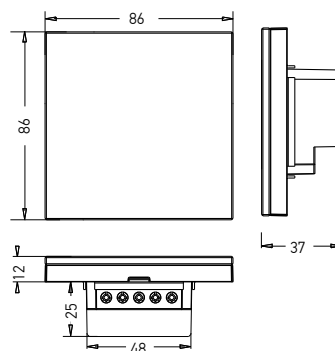


# CTP03WRGBW

3 YEARS WARRANTY

**DIMMING TOUCH PANEL**  
**PANOU TACTIL TIP DIMMER**  
**PANNELLO TATTILE TIPO DIMMER**



**RGB**



Code	Input voltage	Output signal	Operating ambient temperature	Weight
CTP03WRGBW	100-240V AC	DMX512	-30 ÷ +55 °C	0.23 kg

## EN

Touch panel, element of the WiFi control system, with RGBW control and transmission of the resident programs for succession of colors, intensity and running speed of colors.

The panel structure of polycarbonate.

The fixing frame of steel sheet.

The frontal panel in transparent polycarbonate with marking at the interior of the functional elements.

In the case of wiring connections between the DMX outputs of the panels and the input of the DMX decoders, the panels can be considered as DMX signal generators.

The WiFi connection (2,4 GHz) is realized with the receivers (drivers) that accept this type of connection and who pass on the commands to various types of light fittings.

## RO

Panou tactil, component al sistemului de control WiFi, cu funcție de control RGBW și transmiterea programelor rezidente de succesiune a culorilor, intensității și vitezei de rulare a acestora.

Rama de fixare din tablă de oțel.

Panoul frontal din policarbonat transparent cu marcarea spre interior a elementelor funcționale.

În cazul realizării conexiunilor cu fir între ieșirile de semnal DMX ale panourilor și intrările decodoarelor DMX, panourile pot fi considerate generatoare de semnal DMX pentru acestea.

Conexiunea WiFi RF (2,4 GHz) se realizează cu receptoare (alimentatoare) inteligente care acceptă acest tip de conexiune și care transmit mai departe comenzile către diferitele tipuri de corpuri de iluminat.

## IT

Pannello tattile, componente del sistema di controllo WiFi, con funzione di controllo RGBW e trasmissione di programmi residenti per la sequenza di colori, intensità e velocità.

Struttura del pannello in policarbonato.

Cornice di fissaggio in lamiera d'acciaio.

Pannello frontale in policarbonato trasparente con marcatura interna degli elementi funzionali.

Nel caso di connessioni cablate tra le uscite di segnale DMX dei pannelli e gli ingressi dei decodificatori DMX, i pannelli possono essere considerati come generatori di segnali DMX.

La connessione WiFi RF (2,4 GHz) è realizzata con ricevitori intelligenti (alimentatori) che supportano questo tipo di connessione e che trasmettono ulteriormente comandi a diversi tipi di apparecchi di illuminazione.

