

xarrow AW30 LED

3 YEARS WARRANTY



EN

Emergency light fittings, dustproof and waterproof, ceiling or partially recessed mounting using AW30RF accessory.

Equipped with SMD LEDs. White polycarbonate case.

Reflector/plate for mounting the LEDs, inverter and battery made of steel electrostatically painted in white.

Opal polycarbonate diffuser. 4P terminals block (SW/L, L, N, E 10A/250V/2,5mm²) for the permanent version.

Connection SW/L-L realize to operate on maintained mode.

3P terminals block (E, L, N, 10A/250V/2,5mm²) for the non-maintained version.

"Plug-in" connector to connect the battery to the inverter board.

Ni-Cd battery, 3,6V, 2,0 Ah.

Range of applications

Escape safety lighting in office buildings, shops and warehouses.

RO

Aparat de iluminat de siguranță, protejat la praf și umiditate, echipat cu LED-uri SMD, pentru montaj pe tavan sau pentru montaj parțial încadrat cu ajutorul dozei de încadrare (accesoriu AW30RF).

Carcasă din policarbonat de culoare albă.

Reflector/placă de fixare pentru LED-uri și aparatul din oțel vopsit în câmp electrostatic, culoare albă.

Dispensar din policarbonat opal.

Clemă de conexiune 4P (SW/L, L, N, E, 10A/250V/2,5mm²) pentru versiunea permanentă.

Conexiune realizată SW/L-L pentru operarea în regim permanent.

Clemă de conexiune 3P (E, L, N, 10A/250V/2,5mm²) pentru versiunea nepermanentă.

Conector "plug-in" pentru conectarea acumulatorului la placa cu inverter.

Acumulator Ni-Cd, 3,6V, 2,0 Ah.

Aplicații

Iluminat de siguranță de evacuare în clădiri de birouri, magazine și depozite.

IT

Apparecchio per illuminazione di sicurezza, protetto contro polvere e umidità, equipaggiato con LED SMD. È possibile installare questo apparecchio a soffitto o ad incasso utilizzando l'apposito kit (accessorio AW30RF).

Corpo in policarbonato bianco.

Riflettore/placca di fissaggio per LED e componenti elettronici, in acciaio verniciato bianco a polveri.

Diffusore in policarbonato opale.

Morsetto di collegamento 4P (SW/L, L, N, E, 10A/250V/2,5mm²) per la versione permanente.

Connessione SW/L-L per modalità operativa permanente.

Morsetto di collegamento 3P (E, L, N, 10A/250V/2,5mm²) per la versione non permanente.

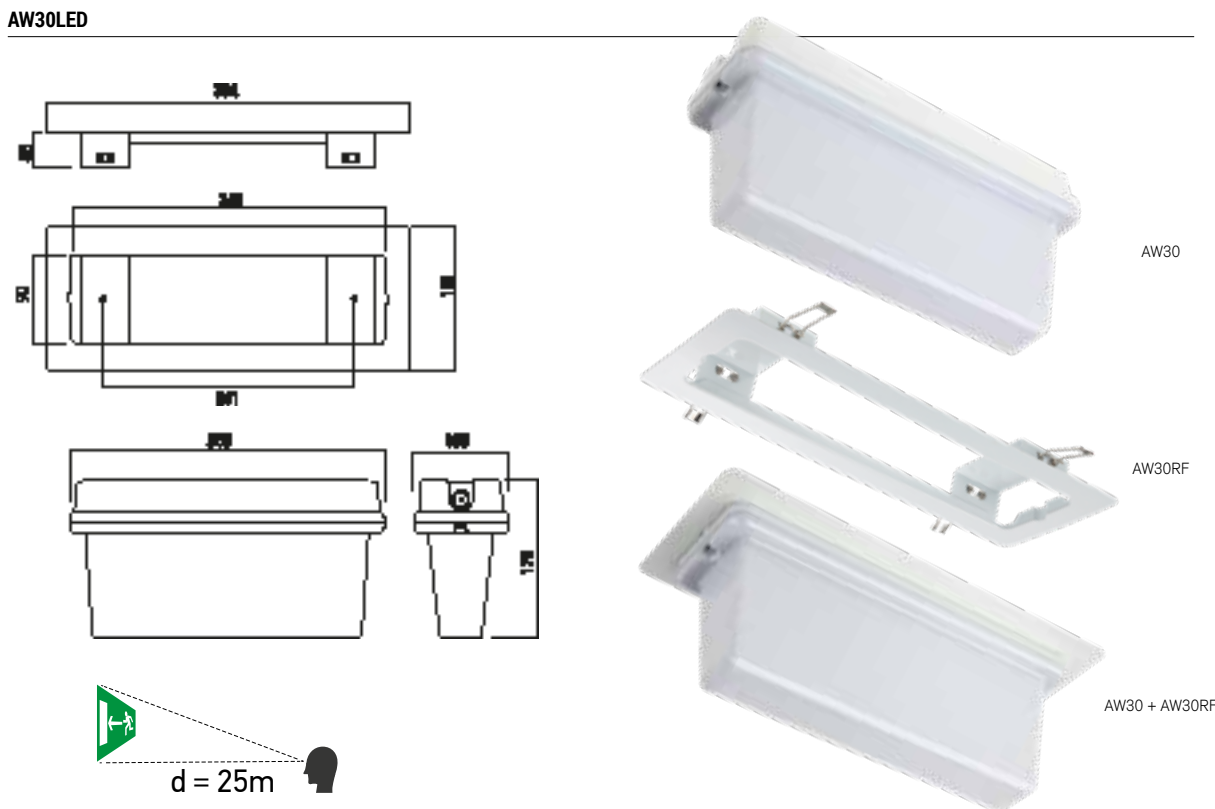
Connettore "plug-in" per connessione della batteria alla scheda inverter.

Batteria Ni-Cd, 3,6V, 2,0 Ah.

Campi di applicazione

Iluminazione delle vie di esodo in ambienti di lavoro: uffici, magazzini e depositi.

AW30LED



Code	Power	Lamp	Input voltage	Autonomy	Charging time	Operating mode	Weight
AW30LEDM	7,5W	51 LED SMD 2835 EPISTAR	220-240V AC	3 h	24 h	Maintained Permanent Permanente	1,05 kg
AW30LEDNM	4,3W	51 LED SMD 2835 EPISTAR	220-240V AC	3 h	24 h	Non maintained Nepermanent Non permanente	1,10 kg

PICTOGRAMS

Code
AW30A



Code
AW30E



Code
AW30AN



RECESSED FRAME

Code
AW30RF

Recessed frame for the partial enclosure in the ceiling of AW30LED.

Doză de încadrare, pentru încadrarea parțială în tavan pentru AW30LED.

Cornice per incasso parziale a soffitto dell'apparecchio AW30LED.