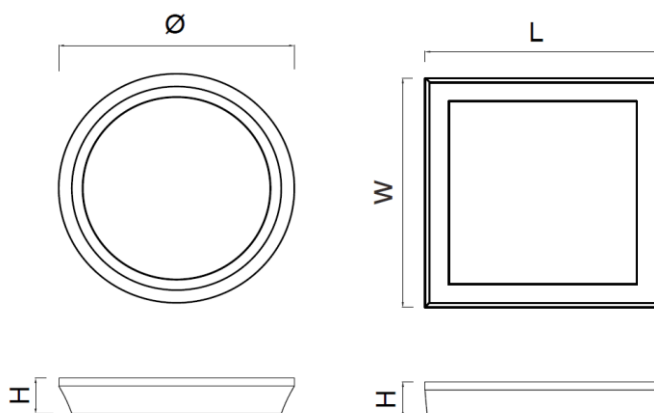


**TH01, TH02, TH03, TH04, TH05, TH06****RO**

Aplice/plafoniere cu formă rotundă sau pătrată, echipate cu LED-uri SMD, temperaturi de culoare alb cald, alb neutru sau alb rece.

**CORP**

Carcasa și elementul de fixare din policarbonat de culoare albă.

**SISTEM OPTIC**

Dispersor din acril satinat.

**APARATAJ DE ALIMENTARE**

Tensiunea de alimentare 85/175-265V, 50/60Hz. Alimentator în curent constant livrat împreună cu panoul. Clemă de conexiuni 2P (10A/250V/2,5mm<sup>2</sup>).

**APLICAȚII**

Iluminatul general de interior.

**EN**

Wall/ceiling light fittings, round or square shape, equipped with SMD LEDs, warm white, neutral white or cool white color temperature.

**HOUSING**

Housing and fixing element of white polycarbonate.

**OPTICAL SYSTEM**

Satin acrylic diffuser.

**ELECTRIC GEAR**

Power supply 85/175-265V, 50/60Hz. Constant current LED driver delivered with the panel. 2P (10A/250V/2,5mm<sup>2</sup>) block of terminals.

**RANGE OF APPLICATIONS**

General interior lighting.

**IT**

Apparecchi rotondi o quadrati, da parete o da soffitto, a LED SMD, con temperature di colore bianco caldo, bianco neutro o bianco freddo.

**CORPO**

Struttura e elemento di fissaggio in policarbonato, colore bianco.

**SISTEMA OTTICO**

Diffusore acrilico satinato.

**ALIMENTAZIONE**

Tensione di alimentazione 85/175-265V, 50/60Hz. Alimentatore in corrente costante fornito con il pannello. Morsettiere 2P (10A/250V/2,5mm<sup>2</sup>).

**CAMPI DI APPLICAZIONE**

Illuminazione generale per interni.



STANDARDS: EN 60598-1:2015, EN 60598-2-1:1989, EN 62493:2010, EN 62471:2008, EN 62031:2008 + A2:2015, EN 60529:1992 + A2:2013, EN 55015:2013, EN 61000-3-2:2014, EN 61000-3-3:2013, EN 61547:2009

## TH01, TH02, TH03, TH04, TH05, TH06

Code	Finishing	LED type	Number of LEDs	Power	Input voltage / frequency	LED color temperature	CRI	Luminous flux	Working temperature	Weight	Dimensions (ØxH / LxWxH)
<b>TH01WW</b>	White	SMD 2835	72	12W	85-265V / 50/60Hz	3000K	80	886 lm	-30 ÷ +50 °C	0,19 kg	175x35 mm
<b>TH01NW</b>	White	SMD 2835	72	12W	85-265V / 50/60Hz	4000K	80	983 lm	-30 ÷ +50 °C	0,19 kg	175x35 mm
<b>TH01CW</b>	White	SMD 2835	72	12W	85-265V / 50/60Hz	6400K	80	996 lm	-30 ÷ +50 °C	0,19 kg	175x35 mm
<b>TH02WW</b>	White	SMD 2835	100	20W	85-265V / 50/60Hz	3000K	80	1508 lm	-30 ÷ +50 °C	0,29 kg	225x35 mm
<b>TH02NW</b>	White	SMD 2835	100	20W	85-265V / 50/60Hz	4000K	80	1678 lm	-30 ÷ +50 °C	0,29 kg	225x35 mm
<b>TH02CW</b>	White	SMD 2835	100	20W	85-265V / 50/60Hz	6400K	80	1694 lm	-30 ÷ +50 °C	0,29 kg	225x35 mm
<b>TH03WW</b>	White	SMD 2835	180	30W	175-265V / 50/60Hz	3000K	80	2257 lm	-30 ÷ +50 °C	0,62 kg	300x45 mm
<b>TH03NW</b>	White	SMD 2835	180	30W	175-265V / 50/60Hz	4000K	80	2504 lm	-30 ÷ +50 °C	0,62 kg	300x45 mm
<b>TH03CW</b>	White	SMD 2835	180	30W	175-265V / 50/60Hz	6400K	80	2529 lm	-30 ÷ +50 °C	0,62 kg	300x45 mm
<b>TH04WW</b>	White	SMD 2835	72	12W	85-265V / 50/60Hz	3000K	80	883 lm	-30 ÷ +50 °C	0,28 kg	175x175x35 mm
<b>TH04NW</b>	White	SMD 2835	72	12W	85-265V / 50/60Hz	4000K	80	979 lm	-30 ÷ +50 °C	0,28 kg	175x175x35 mm
<b>TH04CW</b>	White	SMD 2835	72	12W	85-265V / 50/60Hz	6400K	80	991 lm	-30 ÷ +50 °C	0,28 kg	175x175x35 mm
<b>TH05WW</b>	White	SMD 2835	144	20W	85-265V / 50/60Hz	3000K	80	1499 lm	-30 ÷ +50 °C	0,35 kg	225x225x35 mm
<b>TH05NW</b>	White	SMD 2835	144	20W	85-265V / 50/60Hz	4000K	80	1672 lm	-30 ÷ +50 °C	0,35 kg	225x225x35 mm
<b>TH05CW</b>	White	SMD 2835	144	20W	85-265V / 50/60Hz	6400K	80	1691 lm	-30 ÷ +50 °C	0,35 kg	225x225x35 mm
<b>TH06WW</b>	White	SMD 2835	216	30W	175-265V / 50/60Hz	3000K	80	2252 lm	-30 ÷ +50 °C	0,76 kg	300x300x45 mm
<b>TH06NW</b>	White	SMD 2835	216	30W	175-265V / 50/60Hz	4000K	80	2497 lm	-30 ÷ +50 °C	0,76 kg	300x300x45 mm
<b>TH06CW</b>	White	SMD 2835	216	30W	175-265V / 50/60Hz	6400K	80	2523 lm	-30 ÷ +50 °C	0,76 kg	300x300x45 mm

### FOTOMETRIE / PHOTOMETRY / FOTOMETRIA

