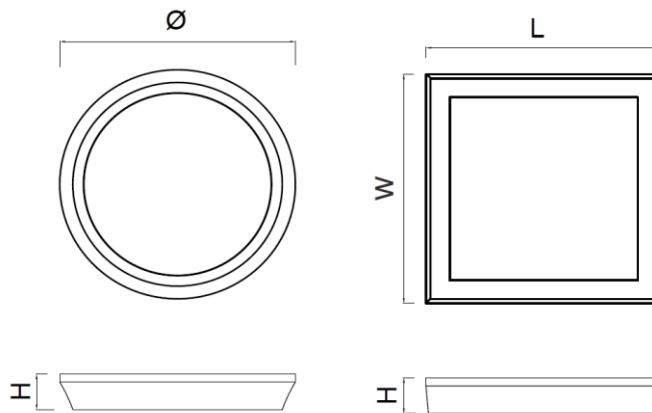


TH01, TH02, TH03, TH04, TH05, TH06**RO**

Aplice/plafoniere cu formă rotundă sau pătrată, echipate cu LED-uri SMD, temperaturi de culoare alb cald, alb neutru sau alb rece.

CORP

Carcasa și elementul de fixare din policarbonat de culoare albă.

SISTEM OPTIC

Dispersor din acril satinat.

APARATAJ DE ALIMENTARE

Tensiunea de alimentare 85/175-265V, 50/60Hz. Alimentator în curent constant livrat împreună cu panoul. Clemă de conexiuni 2P (10A/250V/2,5mm²).

APLICAȚII

Iluminatul general de interior.

EN

Wall/ceiling light fittings, round or square shape, equipped with SMD LEDs, warm white, neutral white or cool white color temperature.

HOUSING

Housing and fixing element of white polycarbonate.

OPTICAL SYSTEM

Satin acrylic diffuser.

ELECTRIC GEAR

Power supply 85/175-265V, 50/60Hz. Constant current LED driver delivered with the panel. 2P (10A/250V/2,5mm²) block of terminals.

RANGE OF APPLICATIONS

General interior lighting.

IT

Apparecchi rotondi o quadrati, da parete o da soffitto, a LED SMD, con temperature di colore bianco caldo, bianco neutro o bianco freddo.

CORPO

Struttura e elemento di fissaggio in policarbonato, colore bianco.

SISTEMA OTTICO

Diffusore acrilico satinato.

ALIMENTAZIONE

Tensione di alimentazione 85/175-265V, 50/60Hz. Alimentatore in corrente costante fornito con il pannello. Morsettiera 2P (10A/250V/2,5mm²).

CAMPI DI APPLICAZIONE

Illuminazione generale per interni.



STANDARDS: EN 60598-1:2015, EN 60598-2-1:1989, EN 62493:2010, EN 62471:2008, EN 62031:2008 + A2:2015, EN 60529:1992 + A2:2013, EN 55015:2013, EN 61000-3-2:2014, EN 61000-3-3:2013, EN 61547:2009

TH01, TH02, TH03, TH04, TH05, TH06

Code	Finishing	LED type	Number of LEDs	Power	Input voltage / frequency	LED color temperature	CRI	Luminous flux	Working temperature	Weight	Dimensions (ØxH / LxWxH)
TH01WW	White	SMD 2835	72	12W	85-265V / 50/60Hz	3000K	80	886 lm	-30 ÷ +50 °C	0,19 kg	175x35 mm
TH01NW	White	SMD 2835	72	12W	85-265V / 50/60Hz	4000K	80	983 lm	-30 ÷ +50 °C	0,19 kg	175x35 mm
TH01CW	White	SMD 2835	72	12W	85-265V / 50/60Hz	6400K	80	996 lm	-30 ÷ +50 °C	0,19 kg	175x35 mm
TH02WW	White	SMD 2835	100	20W	85-265V / 50/60Hz	3000K	80	1508 lm	-30 ÷ +50 °C	0,29 kg	225x35 mm
TH02NW	White	SMD 2835	100	20W	85-265V / 50/60Hz	4000K	80	1678 lm	-30 ÷ +50 °C	0,29 kg	225x35 mm
TH02CW	White	SMD 2835	100	20W	85-265V / 50/60Hz	6400K	80	1694 lm	-30 ÷ +50 °C	0,29 kg	225x35 mm
TH03WW	White	SMD 2835	180	30W	175-265V / 50/60Hz	3000K	80	2257 lm	-30 ÷ +50 °C	0,62 kg	300x45 mm
TH03NW	White	SMD 2835	180	30W	175-265V / 50/60Hz	4000K	80	2504 lm	-30 ÷ +50 °C	0,62 kg	300x45 mm
TH03CW	White	SMD 2835	180	30W	175-265V / 50/60Hz	6400K	80	2529 lm	-30 ÷ +50 °C	0,62 kg	300x45 mm
TH04WW	White	SMD 2835	72	12W	85-265V / 50/60Hz	3000K	80	883 lm	-30 ÷ +50 °C	0,28 kg	175x175x35 mm
TH04NW	White	SMD 2835	72	12W	85-265V / 50/60Hz	4000K	80	979 lm	-30 ÷ +50 °C	0,28 kg	175x175x35 mm
TH04CW	White	SMD 2835	72	12W	85-265V / 50/60Hz	6400K	80	991 lm	-30 ÷ +50 °C	0,28 kg	175x175x35 mm
TH05WW	White	SMD 2835	144	20W	85-265V / 50/60Hz	3000K	80	1499 lm	-30 ÷ +50 °C	0,35 kg	225x225x35 mm
TH05NW	White	SMD 2835	144	20W	85-265V / 50/60Hz	4000K	80	1672 lm	-30 ÷ +50 °C	0,35 kg	225x225x35 mm
TH05CW	White	SMD 2835	144	20W	85-265V / 50/60Hz	6400K	80	1691 lm	-30 ÷ +50 °C	0,35 kg	225x225x35 mm
TH06WW	White	SMD 2835	216	30W	175-265V / 50/60Hz	3000K	80	2252 lm	-30 ÷ +50 °C	0,76 kg	300x300x45 mm
TH06NW	White	SMD 2835	216	30W	175-265V / 50/60Hz	4000K	80	2497 lm	-30 ÷ +50 °C	0,76 kg	300x300x45 mm
TH06CW	White	SMD 2835	216	30W	175-265V / 50/60Hz	6400K	80	2523 lm	-30 ÷ +50 °C	0,76 kg	300x300x45 mm

FOTOMETRIE / PHOTOMETRY / FOTOMETRIA

