



### RO

Serie de aplică/plafoniere echipate cu module cu LED-uri SMD, cu temperaturi de culoare alb cald, alb neutru sau alb rece.

### CORP

Carcasă și elementul de fixare din policarbonat de culoare albă.

### SISTEM OPTIC

Dispersor din policarbonat opal.

### APARATAJ DE ALIMENTARE

Tensiunea de alimentare 220-240V, 50Hz. Alimentator în curent constant livrat împreună cu corpul. Clemă de conexiuni 2P+N (10A/250V/2,5mm<sup>2</sup>).

### APLICAȚII

Iluminatul general de interior.

### EN

Series of wall/ceiling light fittings, equipped with SMD LEDs modules, warm white, neutral white or cool white color temperature.

### HOUSING

Housing and fixing element in white polycarbonate.

### OPTICAL SYSTEM

Diffuser of opal polycarbonate.

### ELECTRIC GEAR

Power supply 220-240V, 50Hz. Constant current LED driver delivered with the light fitting. Block of terminals 2P+N (10A/250V/2,5mm<sup>2</sup>).

### RANGE OF APPLICATIONS

General interior lighting.

### IT

Serie di apparecchi d'illuminazione con montaggio a parete o a soffitto, equipaggiati da moduli a LED SMD, temperature di colore bianco caldo, bianco neutro o bianco freddo.

### CORPO

Carcassa e elemento di fissaggio in policarbonato, colore bianco.

### SISTEMA OTTICO

Diffusore opalino in policarbonato.

### ALIMENTAZIONE

Tensione di alimentazione 220-240V, 50Hz. Alimentatore in corrente costante fornito con l'apparecchio. Morsettiera 2P+N (10A/250V/2,5mm<sup>2</sup>).

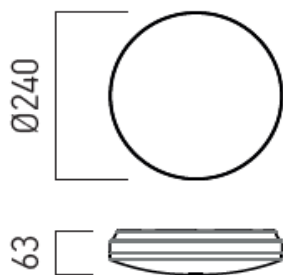
### CAMPI DI APPLICAZIONE

Illuminazione generale dell'interno.

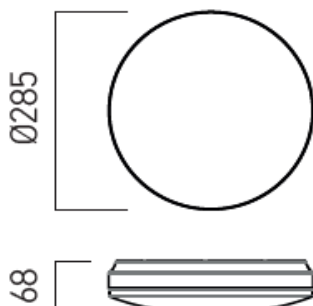


STANDARDS: EN 60598-1:2015, EN 60598-2-1:1989, EN 62493:2010, EN 62471:2008, EN 62031:2008 + A2:2015, EN 60529:1992 + A2:2013, EN 55015:2013, EN 61000-3-2:2014, EN 61000-3-3:2013, EN 61547:2009

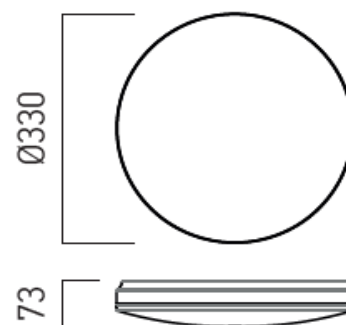
# CG01, CG02, CG03



CG01



CG02



CG03

Code	Finishing	LED type	Number of LEDs	Power	Input voltage / frequency	LED color temperature	CRI	Luminous flux	Working temperature	Weight	Dimensions (ØxH)
<b>CG01WW WH</b>	White	SMD 2835	120	12W	220-240V / 50Hz	3000K	80	869 lm	-30 ÷ +50 °C	0,15 kg	240x63 mm
<b>CG01NW WH</b>	White	SMD 2835	120	12W	220-240V / 50Hz	4000K	80	937 lm	-30 ÷ +50 °C	0,15 kg	240x63 mm
<b>CG01CW WH</b>	White	SMD 2835	120	12W	220-240V / 50Hz	6000K	80	949 lm	-30 ÷ +50 °C	0,15 kg	240x63 mm
<b>CG02WW WH</b>	White	SMD 2835	180	18W	220-240V / 50Hz	3000K	80	1351 lm	-30 ÷ +50 °C	0,43 kg	285x68 mm
<b>CG02NW WH</b>	White	SMD 2835	180	18W	220-240V / 50Hz	4000K	80	1449 lm	-30 ÷ +50 °C	0,43 kg	285x68 mm
<b>CG02CW WH</b>	White	SMD 2835	180	18W	220-240V / 50Hz	6000K	80	1468 lm	-30 ÷ +50 °C	0,43 kg	285x68 mm
<b>CG03WW WH</b>	White	SMD 2835	240	24W	220-240V / 50Hz	3000K	80	1749 lm	-30 ÷ +50 °C	0,53 kg	330x73 mm
<b>CG03NW WH</b>	White	SMD 2835	240	24W	220-240V / 50Hz	4000K	80	1897 lm	-30 ÷ +50 °C	0,53 kg	330x73 mm
<b>CG03CW WH</b>	White	SMD 2835	240	24W	220-240V / 50Hz	6000K	80	1922 lm	-30 ÷ +50 °C	0,53 kg	330x73 mm

## FOTOMETRIE / PHOTOMETRY / FOTOMETRIA

