



### RO

Serie de aplică/plafoniere echipate cu module cu LED-uri SMD, cu temperaturi de culoare alb cald sau alb neutru.

### CORP

Carcasă și elementul de fixare din policarbonat de culoare albă.

### SISTEM OPTIC

Dispersor din policarbonat opal.

### APARATAJ DE ALIMENTARE

Tensiunea de alimentare 220-240V, 50Hz. Alimentator în curent constant livrat împreună cu corpul. Clemă de conexiuni 2P+N (10A/250V/2,5mm<sup>2</sup>).

### APLICAȚII

Iluminatul general de interior.

### EN

Series of wall/ceiling light fittings, equipped with SMD LEDs modules, warm white or neutral white color temperature.

### HOUSING

Housing and fixing element in white polycarbonate.

### OPTICAL SYSTEM

Diffuser of opal polycarbonate.

### ELECTRIC GEAR

Power supply 220-240V, 50Hz. Constant current LED driver delivered with the light fitting. Block of terminals 2P+N (10A/250V/2,5mm<sup>2</sup>).

### RANGE OF APPLICATIONS

General interior lighting.

### IT

Serie di apparecchi d'illuminazione con montaggio a parete o a soffitto, equipaggiati da moduli a LED SMD, temperature di colore bianco caldo o bianco neutro.

### CORPO

Carcassa e elemento di fissaggio in policarbonato, colore bianco.

### SISTEMA OTTICO

Diffusore opalino in policarbonato.

### ALIMENTAZIONE

Tensione di alimentazione 220-240V, 50Hz. Alimentatore in corrente costante fornito con l'apparecchio. Morsettiera 2P+N (10A/250V/2,5mm<sup>2</sup>).

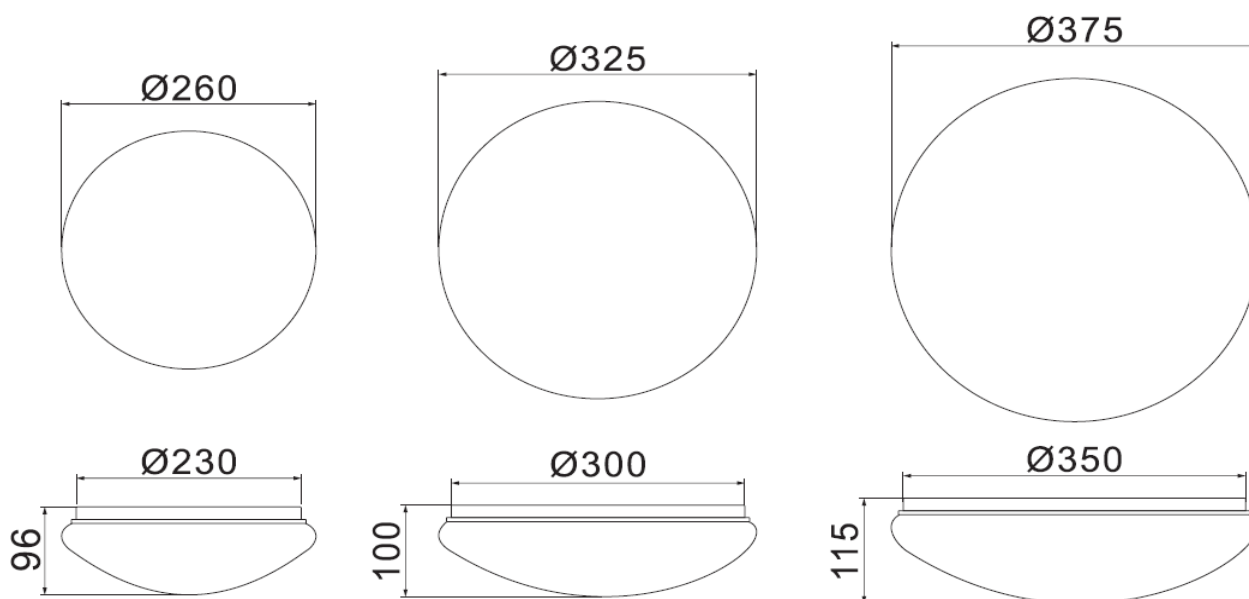
### CAMPI DI APPLICAZIONE

Illuminazione generale dell'interno.



STANDARDS: EN 60598-1:2015, EN 60598-2-1:1989, EN 62493:2010, EN 62471:2008, EN 62031:2008 + A2:2015, EN 60529:1992 + A2:2013, EN 55015:2013, EN 61000-3-2:2014, EN 61000-3-3:2013, EN 61547:2009

# D001, D002, D003



Code	Finishing	LED type	Number of LEDs	Power	Input voltage / frequency	LED color temperature	CRI	Luminous flux	Working temperature	Weight	Dimensions (ØxH)
<b>D001WW</b>	White	SMD 5730	18	9W	176-264V / 50/60Hz	3000K	80	631 lm	-20 ÷ +40 °C	0,32 kg	260x96 mm
<b>D001NW</b>	White	SMD 5730	18	9W	176-264V / 50/60Hz	4000K	80	654 lm	-20 ÷ +40 °C	0,32 kg	260x96 mm
<b>D001CW</b>	White	SMD 5730	18	9W	176-264V / 50/60Hz	6000K	80	669 lm	-20 ÷ +40 °C	0,32 kg	260x96 mm
<b>D002WW</b>	White	SMD 5730	35	18W	176-264V / 50/60Hz	3000K	80	1212 lm	-20 ÷ +40 °C	0,52 kg	325x100 mm
<b>D002NW</b>	White	SMD 5730	35	18W	176-264V / 50/60Hz	4000K	80	1258 lm	-20 ÷ +40 °C	0,52 kg	325x100 mm
<b>D002CW</b>	White	SMD 5730	35	18W	176-264V / 50/60Hz	6000K	80	1277 lm	-20 ÷ +40 °C	0,52 kg	325x100 mm
<b>D003WW</b>	White	SMD 5730	45	24W	176-264V / 50/60Hz	3000K	80	1592lm	-20 ÷ +40 °C	0,69 kg	375x115 mm
<b>D003NW</b>	White	SMD 5730	45	24W	176-264V / 50/60Hz	4000K	80	1649 lm	-20 ÷ +40 °C	0,69 kg	375x115 mm
<b>D003CW</b>	White	SMD 5730	45	24W	176-264V / 50/60Hz	6000K	80	1676 lm	-20 ÷ +40 °C	0,69 kg	375x115 mm

## FOTOMETRIE / PHOTOMETRY / FOTOMETRIA

