



RO

Serie de aplică/plafoniere echipate cu module cu LED-uri SMD, cu temperaturi de culoare alb cald sau alb neutru.

CORP

Carcasă și elementul de fixare din policarbonat de culoare albă.

SISTEM OPTIC

Dispersor din policarbonat opal.

APARATAJ DE ALIMENTARE

Tensiunea de alimentare 220-240V, 50Hz. Alimentator în curent constant livrat împreună cu corpul. Clemă de conexiuni 2P+N (10A/250V/2,5mm²).

APLICAȚII

Iluminatul general de interior.

EN

Series of wall/ceiling light fittings, equipped with SMD LEDs modules, warm white or neutral white color temperature.

HOUSING

Housing and fixing element in white polycarbonate.

OPTICAL SYSTEM

Diffuser of opal polycarbonate.

ELECTRIC GEAR

Power supply 220-240V, 50Hz. Constant current LED driver delivered with the light fitting. Block of terminals 2P+N (10A/250V/2,5mm²).

RANGE OF APPLICATIONS

General interior lighting.

IT

Serie di apparecchi d'illuminazione con montaggio a parete o a soffitto, equipaggiati da moduli a LED SMD, temperature di colore bianco caldo o bianco neutro.

CORPO

Carcassa e elemento di fissaggio in policarbonato, colore bianco.

SISTEMA OTTICO

Diffusore opalino in policarbonato.

ALIMENTAZIONE

Tensione di alimentazione 220-240V, 50Hz. Alimentatore in corrente costante fornito con l'apparecchio. Morsettiera 2P+N (10A/250V/2,5mm²).

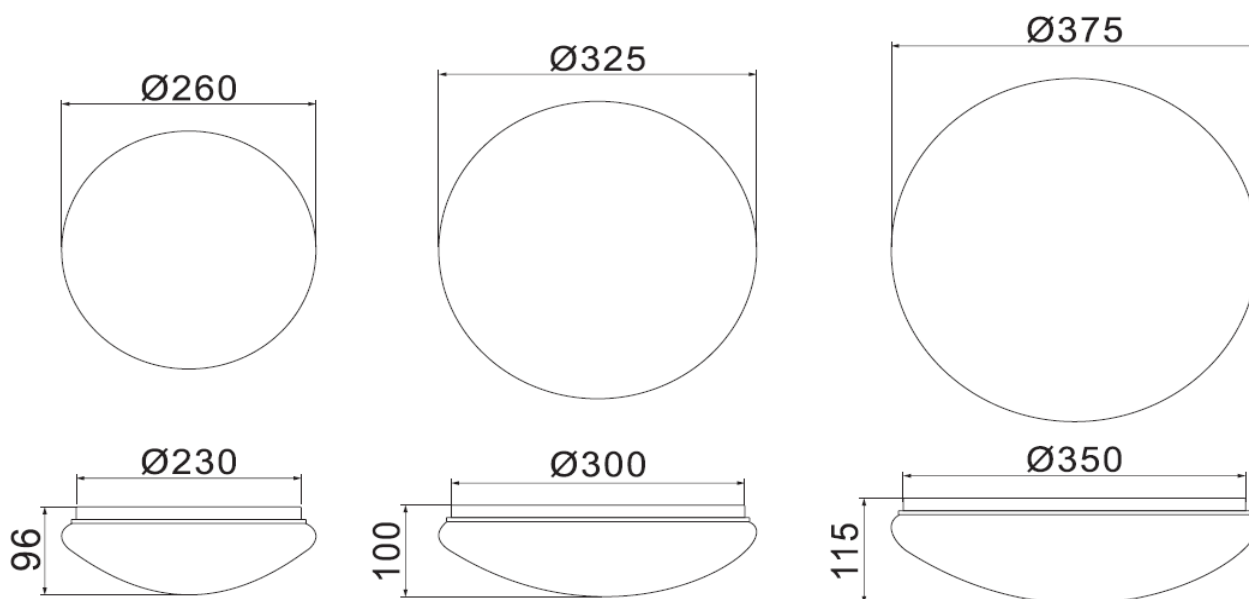
CAMPI DI APPLICAZIONE

Illuminazione generale dell'interno.



STANDARDS: EN 60598-1:2015, EN 60598-2-1:1989, EN 62493:2010, EN 62471:2008, EN 62031:2008 + A2:2015, EN 60529:1992 + A2:2013, EN 55015:2013, EN 61000-3-2:2014, EN 61000-3-3:2013, EN 61547:2009

D001, D002, D003



Code	Finishing	LED type	Number of LEDs	Power	Input voltage / frequency	LED color temperature	CRI	Luminous flux	Working temperature	Weight	Dimensions (ØxH)
D001WW	White	SMD 5730	18	9W	176-264V / 50/60Hz	3000K	80	631 lm	-20 ÷ +40 °C	0,32 kg	260x96 mm
D001NW	White	SMD 5730	18	9W	176-264V / 50/60Hz	4000K	80	654 lm	-20 ÷ +40 °C	0,32 kg	260x96 mm
D001CW	White	SMD 5730	18	9W	176-264V / 50/60Hz	6000K	80	669 lm	-20 ÷ +40 °C	0,32 kg	260x96 mm
D002WW	White	SMD 5730	35	18W	176-264V / 50/60Hz	3000K	80	1212 lm	-20 ÷ +40 °C	0,52 kg	325x100 mm
D002NW	White	SMD 5730	35	18W	176-264V / 50/60Hz	4000K	80	1258 lm	-20 ÷ +40 °C	0,52 kg	325x100 mm
D002CW	White	SMD 5730	35	18W	176-264V / 50/60Hz	6000K	80	1277 lm	-20 ÷ +40 °C	0,52 kg	325x100 mm
D003WW	White	SMD 5730	45	24W	176-264V / 50/60Hz	3000K	80	1592lm	-20 ÷ +40 °C	0,69 kg	375x115 mm
D003NW	White	SMD 5730	45	24W	176-264V / 50/60Hz	4000K	80	1649 lm	-20 ÷ +40 °C	0,69 kg	375x115 mm
D003CW	White	SMD 5730	45	24W	176-264V / 50/60Hz	6000K	80	1676 lm	-20 ÷ +40 °C	0,69 kg	375x115 mm

FOTOMETRIE / PHOTOMETRY / FOTOMETRIA

