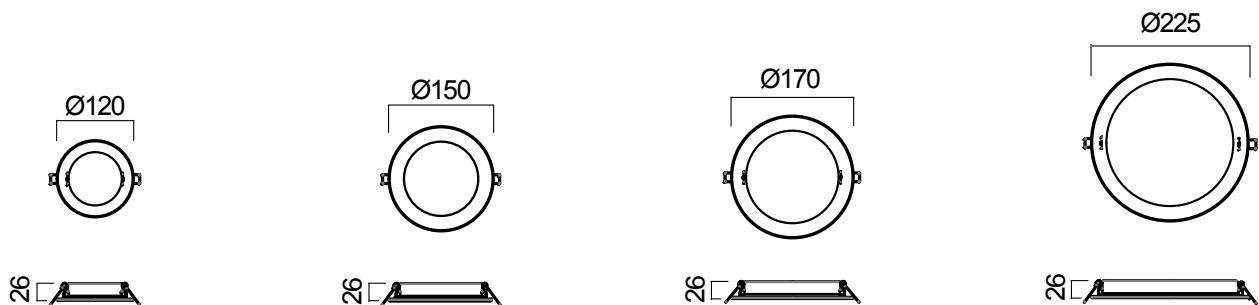


XLEVEL ROUND



LVR01, LVR02, LVR03, LVR04

Standards: EN 60598-1:2015, EN 60598-2-2:2012, EN 62493:2015, EN 62471:2008, EN 62031:2008 + A2:2015, EN 60529:1992 + A2:2013, EN 55015:2013, EN 61000-3-2:2014, EN 61000-3-3:2013, EN 61547:2009



RO

Corpuri de iluminat echipate cu LED-uri SMD EPISTAR, pentru montaj încastrat în plafon fals. Disponerea LED-urilor în sistem back-lite. Durată mare de viață, consum redus de energie și flux luminos mare.

CORP

Corp din aluminiu turnat sub presiune, vopsit în câmp electrostatic, culoare alb mat.

SISTEM OPTIC

Dispensur din acril opal.

APARATAJ DE ALIMENTARE

Alimentator în CC livrat împreună cu panoul. Conector tip plug-in între panou și alimentator.

APLICAȚII

Iluminatul general de interior.

IMPORTANT

Indiferent de locul și tipul de montaj, spațiul aflat deasupra fiecărui panou cu LED-uri trebuie să asigure răcirea acestuia și libera circulație a aerului.

GB

Recessed light fittings equipped with EPISTAR SMD LEDs. Layout of LEDs in back-lite system. Long life, low power consumption and high lumen output.

HOUSING

Die-cast aluminum housing, electrostatically painted in matt white color.

OPTICAL SYSTEM

Diffuser of opal acrylic.

ELECTRIC GEAR

Driver in CC delivered with the panel. Plug-in connector between panel and driver.

RANGE OF APPLICATIONS

General interior lighting.

IMPORTANT

Wherever the place and the type of mounting, the free space over the LED panel downlight must ensure its cooling and free flow of the air.

IT

Apparecchi a LED SMD EPISTAR da incasso a soffitto. Disposizione di LED in sistema back-lite. Garantiscono una vita operativa maggiore, risparmio energetico ed alta resa luminosa.

CORPO

Corpo in pressofusione di alluminio, verniciato a polveri bianco opaco.

SISTEMA OTTICO

Diffusore in acrilico opalino.

ALIMENTAZIONE

Alimentatore in CC fornito con il pannello. Connettore tipo plug-in tra pannello e l'alimentatore.

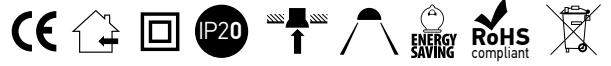
CAMPI DI APPLICAZIONE

Illuminazione generale per interni.

IMPORTANTE

Qualunque posizione di installazione deve prevedere uno spazio sopra l'apparecchio, per assicurare una corretta ventilazione dell'apparecchio.

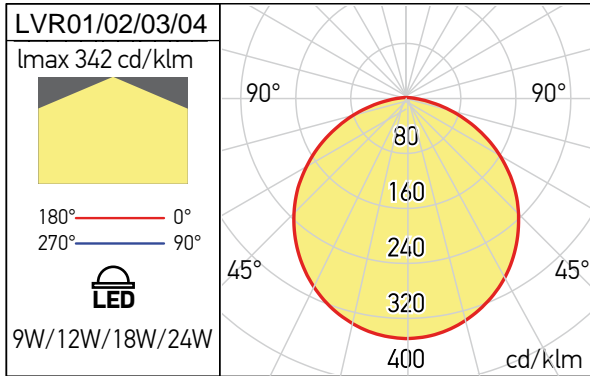
XLEVEL ROUND



LVR01, LVR02, LVR03, LVR04

Standards: EN 60598-1:2015, EN 60598-2-2:2012, EN 62493:2015, EN 62471:2008, EN 62031:2008 + A2:2015, EN 60529:1992 + A2:2013, EN 55015:2013, EN 61000-3-2:2014, EN 61000-3-3:2013, EN 61547:2009

FOTOMETRIE | PHOTOMETRY | FOTOMETRIA



Code	Finishing	LED type	Input voltage	Power	Driver	Luminous flux LED	Luminous flux system	LED color temperature	CRI	Φ (mm)	Weight (kg)
LVR01WW MWH	MW	SMD 2835	85-265V AC	9W	Included	1080lm	729lm	● 3000K	80	Ø110	0,19
LVR01NW MWH	MW	SMD 2835	85-265V AC	9W	Included	1160lm	776lm	● 4000K	80	Ø110	0,19
LVR01CW MWH	MW	SMD 2835	85-265V AC	9W	Included	1170lm	783lm	● 6500K	80	Ø110	0,19
LVR02WW MWH	MW	SMD 2835	85-265V AC	12W	Included	1440lm	989lm	● 3000K	80	Ø135	0,25
LVR02NW MWH	MW	SMD 2835	85-265V AC	12W	Included	1530lm	1054lm	● 4000K	80	Ø135	0,25
LVR02CW MWH	MW	SMD 2835	85-265V AC	12W	Included	1550lm	1063lm	● 6500K	80	Ø135	0,25
LVR03WW MWH	MW	SMD 2835	85-265V AC	18W	Included	2160lm	1504lm	● 3000K	80	Ø155	0,36
LVR03NW MWH	MW	SMD 2835	85-265V AC	18W	Included	2320lm	1604lm	● 4000K	80	Ø155	0,36
LVR03CW MWH	MW	SMD 2835	85-265V AC	18W	Included	2340lm	1621lm	● 6500K	80	Ø155	0,36
LVR04WW MWH	MW	SMD 2835	85-265V AC	24W	Included	2880lm	2062lm	● 3000K	80	Ø210	0,48
LVR04NW MWH	MW	SMD 2835	85-265V AC	24W	Included	3090lm	2198lm	● 4000K	80	Ø210	0,48
LVR04CW MWH	MW	SMD 2835	85-265V AC	24W	Included	3130lm	2217lm	● 6500K	80	Ø210	0,48

