



FDS04



FDS07

RO

Serie de proiectoare etanșe cu formă plată, echipate cu LED-uri SMD, temperaturi de culoare alb cald, alb neutru sau alb rece.

CORP

Corpul din aluminiu turnat, vopsit în câmp electrostatic, culoare gri închis. Bridă de montaj din tablă de aluminiu profilată, vopsită în câmp electrostatic, culoare gri închis.

SISTEM OPTIC

Reflector din tablă de aluminiu, ambutsat și anodizat. Dispersor din sticlă temperată cu decor lateral vopsit negru.

APARATAJ DE ALIMENTARE

Alimentatoare în curent constant etanșe încorporate. Garnitură din gumă siliconică. Presetupă de intrare din nailon. Cablu de alimentare cu înveliș din cauciuc, cu lungimea de 30cm.

APLICAȚII

Iluminatul arhitectural de fațadă și iluminatul monumentelor istorice. Iluminatul arenelor și sălilor sportive, tunelurilor și iluminatul publicitar.

EN

Waterproof projectors, flat shape, equipped with SMD LEDs, warm white, neutral white or cool white color temperature.

HOUSING

Housing of die-cast aluminum, electrostatic painted in dark grey color. Mounting bracket of profiled aluminum board, electrostatic painted in dark grey color.

OPTICAL SYSTEM

Reflector of pressed anodized aluminum board. Diffuser of tempered glass with decorated painted black side.

ELECTRIC GEAR

Constant current waterproof drivers included. Silicone rubber gasket. Nylon cable gland entry. Power supply cable with rubber coating, length 30cm.

RANGE OF APPLICATIONS

Architectural facade lighting and for the historical monuments. Lighting for the arenas and sports halls, tunnels and advertising lighting.

IT

Serie di proiettori stagni, forma piatta, equipaggiati da LED SMD, temperature di colore bianco caldo, bianco neutro o bianco freddo.

CORPO

Carcassa in pressofusione di alluminio, verniciata a polveri colore grigio scuro. Staffa di montaggio in lamiera di alluminio profilato, verniciata a polveri colore grigio scuro.

SISTEMA OTTICO

Riflettore in alluminio stampato e anodizzato. Diffusore in vetro temperato con decorazione laterale verniciata nero.

ALIMENTAZIONE

Alimentatori a corrente costante protetti contro polvere e acqua, inclusi. Guarnizione di gomma silconica. Passacavo di entrata in nylon. Cavo di alimentazione con rivestimento in gomma, lunghezza 30 centimetri.

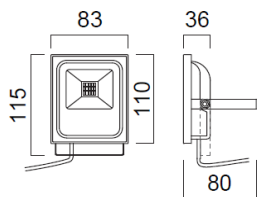
CAMPI DI APPLICAZIONE

Illuminazione architettonica della facciata e illuminazione di monumenti storici. L'illuminazione per campi e impianti sportivi e per palazzetti dello sport, gallerie e illuminazione di pubblicità.

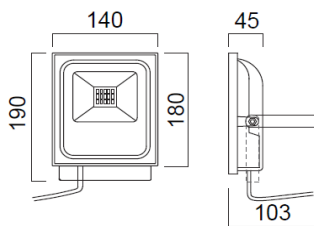


STANDARDS: EN 60598-1:2015, EN 60598-2-5:2015, EN 62493:2015, EN 62471:2008, EN 62031:2008 + A2:2015, EN 60529:1992 + A2:2013, EN 55015:2013, EN 61000-3-2:2014, EN 61000-3-3:2013, EN 61547:2009

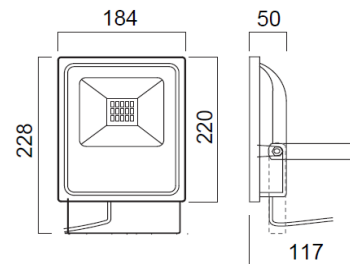
FDS01, FDS02, FDS03, FDS04, FDS05, FDS06, FDS07



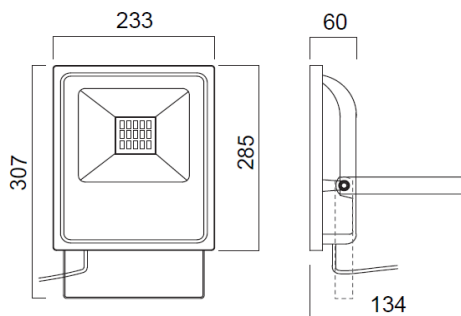
FDS01



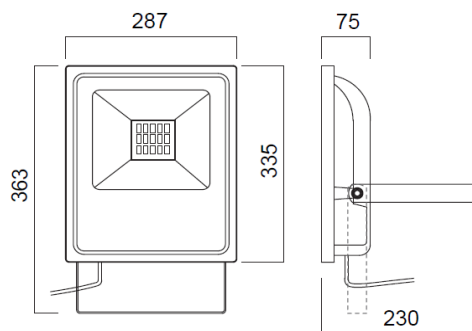
FDS02



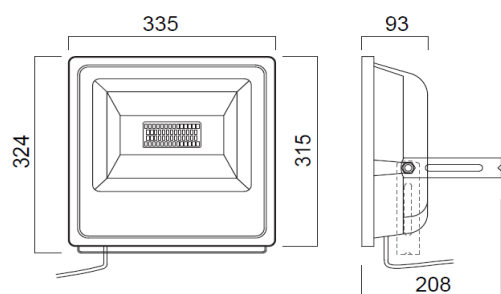
FDS03



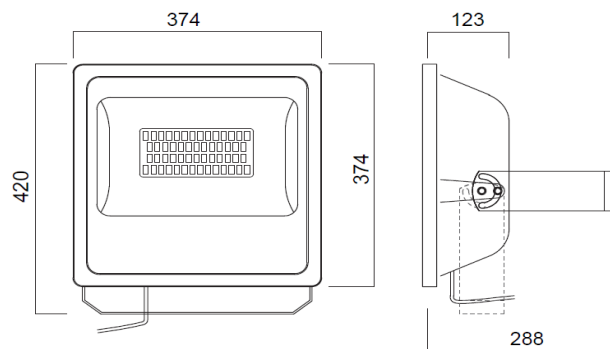
FDS04



FDS05



FDS06



FDS07

Code	Finishing	LED type	Number of LEDs	Power	Input voltage / frequency	LED color temperature	CRI	Luminous flux	Working temperature	Weight	Dimensions (LxWxH)
FDS01WW	Dark grey	SMD 2835	30	10W	85-265V / 50Hz	3000K	>70	734 lm	-30 ÷ +55 °C	0,30 kg	110x83x36 mm
FDS01NW	Dark grey	SMD 2835	30	10W	85-265V / 50Hz	4000K	>70	785 lm	-30 ÷ +55 °C	0,30 kg	110x83x36 mm
FDS01CW	Dark grey	SMD 2835	30	10W	85-265V / 50Hz	6000K	>70	792 lm	-30 ÷ +55 °C	0,30 kg	110x83x36 mm
FDS02WW	Dark grey	SMD 5730	50	20W	85-265V / 50Hz	3000K	>70	1739 lm	-30 ÷ +55 °C	0,58 kg	140x180x45 mm
FDS02NW	Dark grey	SMD 5730	50	20W	85-265V / 50Hz	4000K	>70	1859 lm	-30 ÷ +55 °C	0,58 kg	140x180x45 mm
FDS02CW	Dark grey	SMD 5730	50	20W	85-265V / 50Hz	6000K	>70	1875 lm	-30 ÷ +55 °C	0,58 kg	140x180x45 mm
FDS03WW	Dark grey	SMD 5730	70	30W	85-265V / 50Hz	3000K	>70	2351 lm	-30 ÷ +55 °C	0,97 kg	184x220x50 mm
FDS03NW	Dark grey	SMD 5730	70	30W	85-265V / 50Hz	4000K	>70	2513 lm	-30 ÷ +55 °C	0,97 kg	184x220x50 mm
FDS03CW	Dark grey	SMD 5730	70	30W	85-265V / 50Hz	6000K	>70	2534 lm	-30 ÷ +55 °C	0,97 kg	184x220x50 mm
FDS04WW	Dark grey	SMD 5730	120	50W	85-265V / 50Hz	3000K	>70	3849 lm	-30 ÷ +55 °C	1,61 kg	233x285x60 mm
FDS04NW	Dark grey	SMD 5730	120	50W	85-265V / 50Hz	4000K	>70	4103 lm	-30 ÷ +55 °C	1,61 kg	233x285x60 mm
FDS04CW	Dark grey	SMD 5730	120	50W	85-265V / 50Hz	6000K	>70	4138 lm	-30 ÷ +55 °C	1,61 kg	233x285x60 mm
FDS05WW	Dark grey	SMD 5730	240	100W	85-265V / 50Hz	3000K	>70	8293 lm	-30 ÷ +55 °C	2,65 kg	287x335x75 mm
FDS05NW	Dark grey	SMD 5730	240	100W	85-265V / 50Hz	4000K	>70	8865 lm	-30 ÷ +55 °C	2,65 kg	287x335x75 mm
FDS05CW	Dark grey	SMD 5730	240	100W	85-265V / 50Hz	6000K	>70	8941 lm	-30 ÷ +55 °C	2,65 kg	287x335x75 mm
FDS06WW	Dark grey	SMD 5730	360	150W	85-265V / 50Hz	3000K	>70	10892 lm	-30 ÷ +55 °C	4,80 kg	335x315x93 mm
FDS06NW	Dark grey	SMD 5730	360	150W	85-265V / 50Hz	4000K	>70	11644 lm	-30 ÷ +55 °C	4,80 kg	335x315x93 mm
FDS06CW	Dark grey	SMD 5730	360	150W	85-265V / 50Hz	6000K	>70	11743 lm	-30 ÷ +55 °C	4,80 kg	335x315x93 mm
FDS07WW	Dark grey	SMD 5730	480	200W	85-265V / 50Hz	3000K	>70	14361 lm	-30 ÷ +55 °C	7,00 kg	374x374x123 mm
FDS07NW	Dark grey	SMD 5730	480	200W	85-265V / 50Hz	4000K	>70	15352 lm	-30 ÷ +55 °C	7,00 kg	374x374x123 mm
FDS07CW	Dark grey	SMD 5730	480	200W	85-265V / 50Hz	6000K	>70	15482 lm	-30 ÷ +55 °C	7,00 kg	374x374x123 mm

XFOLD SMD

FDS01, FDS02, FDS03, FDS04, FDS05, FDS06, FDS07

FOTOMETRIE / PHOTOMETRY / FOTOMETRIA

