



FDS04

FDS07

### RO

Serie de proiectoare etanșe cu formă plată, echipate cu LED-uri SMD, temperaturi de culoare alb cald, alb neutru sau alb rece.

### CORP

Corpul din aluminiu turnat, vopsit în câmp electrostatic, culoare gri închis. Bridă de montaj din tablă de aluminiu profilată, vopsită în câmp electrostatic, culoare gri închis.

### SISTEM OPTIC

Reflector din tablă de aluminiu, ambutsat și anodizat. Dispersor din sticlă temperată cu decor lateral vopsit negru.

### APARATAJ DE ALIMENTARE

Alimentatoare în curent constant etanșe încorporate. Garnitură din gumă siliconică. Preșetupă de intrare din nailon. Cablu de alimentare cu înveliș din cauciuc, cu lungimea de 30cm.

### APLICAȚII

Iluminatul arhitectural de fațadă și iluminatul monumentelor istorice. Iluminatul arenelor și sălilor sportive, tunelurilor și iluminatul publicitar.

### EN

Waterproof projectors, flat shape, equipped with SMD LEDs, warm white, neutral white or cool white color temperature.

### HOUSING

Housing of die-cast aluminum, electrostatic painted in dark grey color. Mounting bracket of profiled aluminum board, electrostatic painted in dark grey color.

### OPTICAL SYSTEM

Reflector of pressed anodized aluminum board. Diffuser of tempered glass with decorated painted black side.

### ELECTRIC GEAR

Constant current waterproof drivers included. Silicone rubber gasket. Nylon cable gland entry. Power supply cable with rubber coating, length 30cm.

### RANGE OF APPLICATIONS

Architectural facade lighting and for the historical monuments. Lighting for the arenas and sports halls, tunnels and advertising lighting.

### IT

Serie di proiettori stagni, forma piatta, equipaggiati da LED SMD, temperature di colore bianco caldo, bianco neutro o bianco freddo.

### CORPO

Carcassa in pressofusione di alluminio, verniciata a polveri colore grigio scuro. Staffa di montaggio in lamiera di alluminio profilato, verniciata a polveri colore grigio scuro.

### SISTEMA OTTICO

Riflettore in alluminio stampato e anodizzato. Diffusore in vetro temperato con decorazione laterale verniciata nero.

### ALIMENTAZIONE

Alimentatori a corrente costante protetti contro polvere e acqua, inclusi. Guarnizione di gomma silconica. Passacavo di entrata in nylon. Cavo di alimentazione con rivestimento in gomma, lunghezza 30 centimetri.

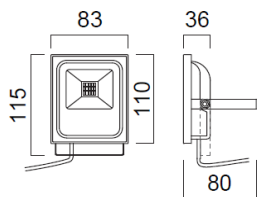
### CAMPI DI APPLICAZIONE

Illuminazione architettonica della facciata e illuminazione di monumenti storici. L'illuminazione per campi e impianti sportivi e per palazzetti dello sport, gallerie e illuminazione di pubblicità.

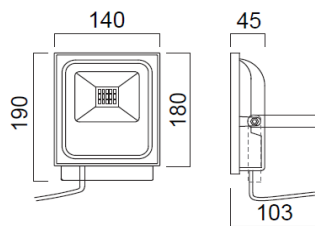


STANDARDS: EN 60598-1:2015, EN 60598-2-5:2015, EN 62493:2015, EN 62471:2008, EN 62031:2008 + A2:2015, EN 60529:1992 + A2:2013, EN 55015:2013, EN 61000-3-2:2014, EN 61000-3-3:2013, EN 61547:2009

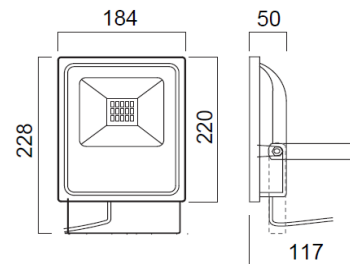
## FDS01, FDS02, FDS03, FDS04, FDS05, FDS06, FDS07



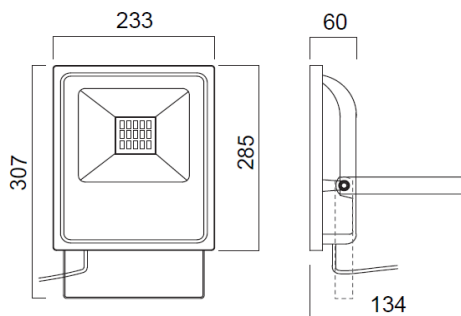
FDS01



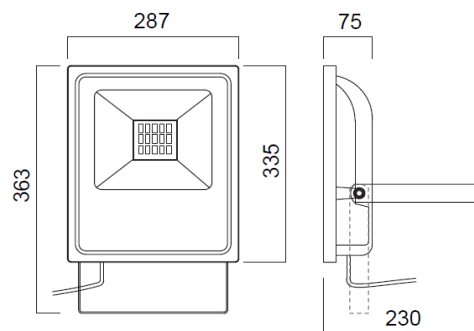
FDS02



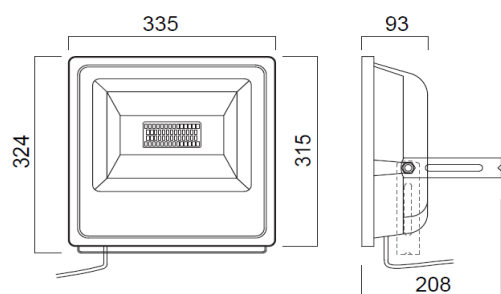
FDS03



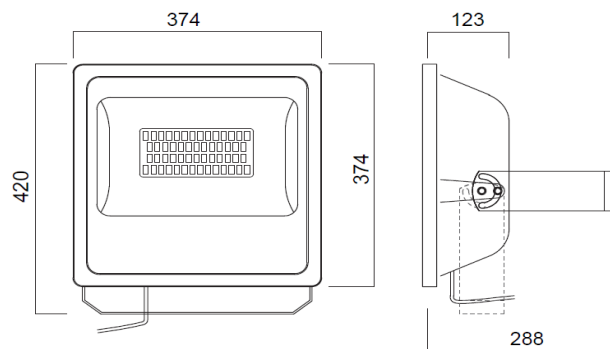
FDS04



FDS05



FDS06



FDS07

Code	Finishing	LED type	Number of LEDs	Power	Input voltage / frequency	LED color temperature	CRI	Luminous flux	Working temperature	Weight	Dimensions (LxWxH)
<b>FDS01WW</b>	Dark grey	SMD 2835	30	10W	85-265V / 50Hz	3000K	>70	734 lm	-30 ÷ +55 °C	0,30 kg	110x83x36 mm
<b>FDS01NW</b>	Dark grey	SMD 2835	30	10W	85-265V / 50Hz	4000K	>70	785 lm	-30 ÷ +55 °C	0,30 kg	110x83x36 mm
<b>FDS01CW</b>	Dark grey	SMD 2835	30	10W	85-265V / 50Hz	6000K	>70	792 lm	-30 ÷ +55 °C	0,30 kg	110x83x36 mm
<b>FDS02WW</b>	Dark grey	SMD 5730	50	20W	85-265V / 50Hz	3000K	>70	1739 lm	-30 ÷ +55 °C	0,58 kg	140x180x45 mm
<b>FDS02NW</b>	Dark grey	SMD 5730	50	20W	85-265V / 50Hz	4000K	>70	1859 lm	-30 ÷ +55 °C	0,58 kg	140x180x45 mm
<b>FDS02CW</b>	Dark grey	SMD 5730	50	20W	85-265V / 50Hz	6000K	>70	1875 lm	-30 ÷ +55 °C	0,58 kg	140x180x45 mm
<b>FDS03WW</b>	Dark grey	SMD 5730	70	30W	85-265V / 50Hz	3000K	>70	2351 lm	-30 ÷ +55 °C	0,97 kg	184x220x50 mm
<b>FDS03NW</b>	Dark grey	SMD 5730	70	30W	85-265V / 50Hz	4000K	>70	2513 lm	-30 ÷ +55 °C	0,97 kg	184x220x50 mm
<b>FDS03CW</b>	Dark grey	SMD 5730	70	30W	85-265V / 50Hz	6000K	>70	2534 lm	-30 ÷ +55 °C	0,97 kg	184x220x50 mm
<b>FDS04WW</b>	Dark grey	SMD 5730	120	50W	85-265V / 50Hz	3000K	>70	3849 lm	-30 ÷ +55 °C	1,61 kg	233x285x60 mm
<b>FDS04NW</b>	Dark grey	SMD 5730	120	50W	85-265V / 50Hz	4000K	>70	4103 lm	-30 ÷ +55 °C	1,61 kg	233x285x60 mm
<b>FDS04CW</b>	Dark grey	SMD 5730	120	50W	85-265V / 50Hz	6000K	>70	4138 lm	-30 ÷ +55 °C	1,61 kg	233x285x60 mm
<b>FDS05WW</b>	Dark grey	SMD 5730	240	100W	85-265V / 50Hz	3000K	>70	8293 lm	-30 ÷ +55 °C	2,65 kg	287x335x75 mm
<b>FDS05NW</b>	Dark grey	SMD 5730	240	100W	85-265V / 50Hz	4000K	>70	8865 lm	-30 ÷ +55 °C	2,65 kg	287x335x75 mm
<b>FDS05CW</b>	Dark grey	SMD 5730	240	100W	85-265V / 50Hz	6000K	>70	8941 lm	-30 ÷ +55 °C	2,65 kg	287x335x75 mm
<b>FDS06WW</b>	Dark grey	SMD 5730	360	150W	85-265V / 50Hz	3000K	>70	10892 lm	-30 ÷ +55 °C	4,80 kg	335x315x93 mm
<b>FDS06NW</b>	Dark grey	SMD 5730	360	150W	85-265V / 50Hz	4000K	>70	11644 lm	-30 ÷ +55 °C	4,80 kg	335x315x93 mm
<b>FDS06CW</b>	Dark grey	SMD 5730	360	150W	85-265V / 50Hz	6000K	>70	11743 lm	-30 ÷ +55 °C	4,80 kg	335x315x93 mm
<b>FDS07WW</b>	Dark grey	SMD 5730	480	200W	85-265V / 50Hz	3000K	>70	14361 lm	-30 ÷ +55 °C	7,00 kg	374x374x123 mm
<b>FDS07NW</b>	Dark grey	SMD 5730	480	200W	85-265V / 50Hz	4000K	>70	15352 lm	-30 ÷ +55 °C	7,00 kg	374x374x123 mm
<b>FDS07CW</b>	Dark grey	SMD 5730	480	200W	85-265V / 50Hz	6000K	>70	15482 lm	-30 ÷ +55 °C	7,00 kg	374x374x123 mm

# XFOLD SMD

## FDS01, FDS02, FDS03, FDS04, FDS05, FDS06, FDS07

FOTOMETRIE / PHOTOMETRY / FOTOMETRIA

