

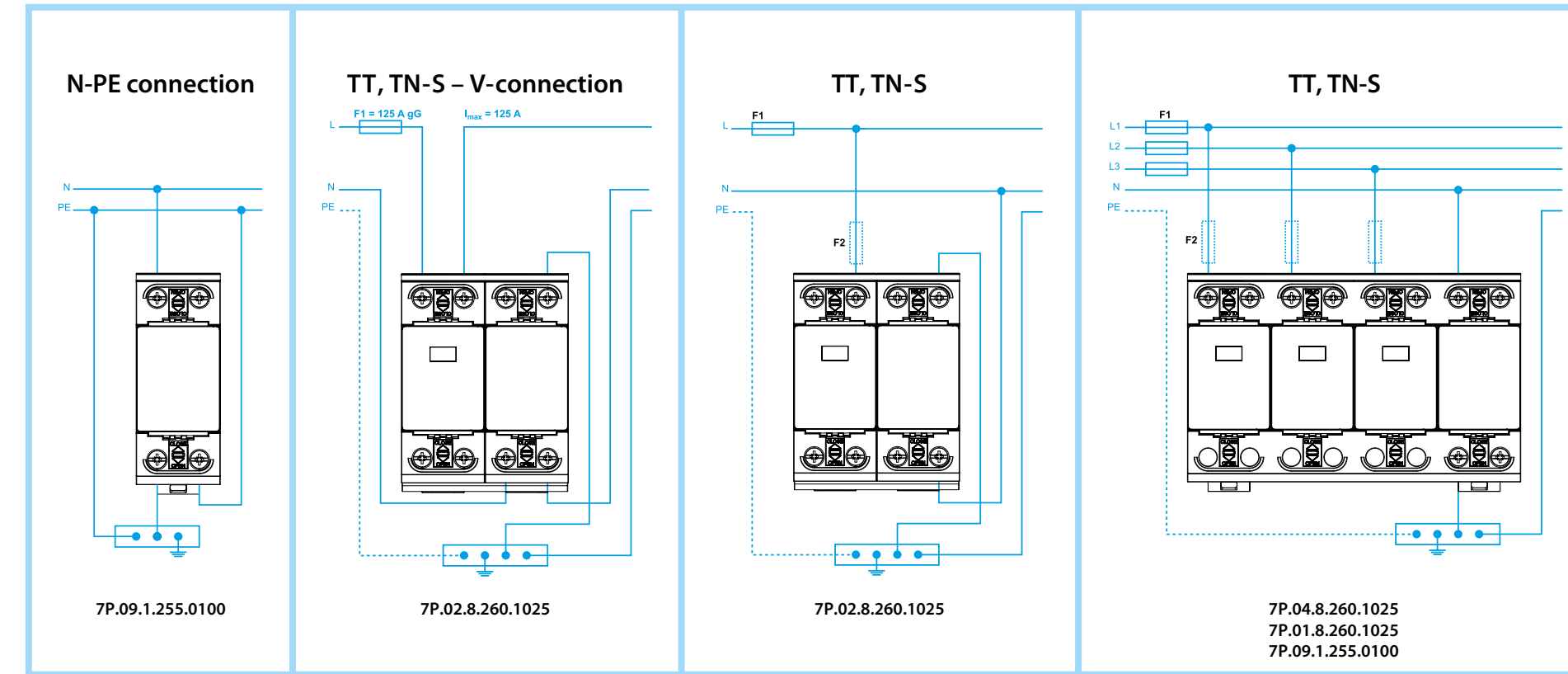


7P.02/04/09 SPD Class I

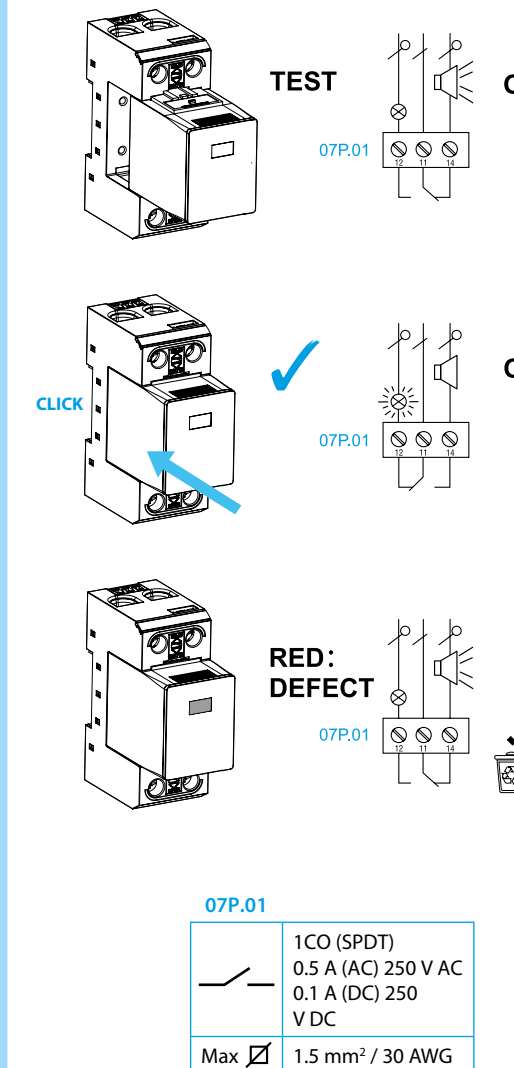
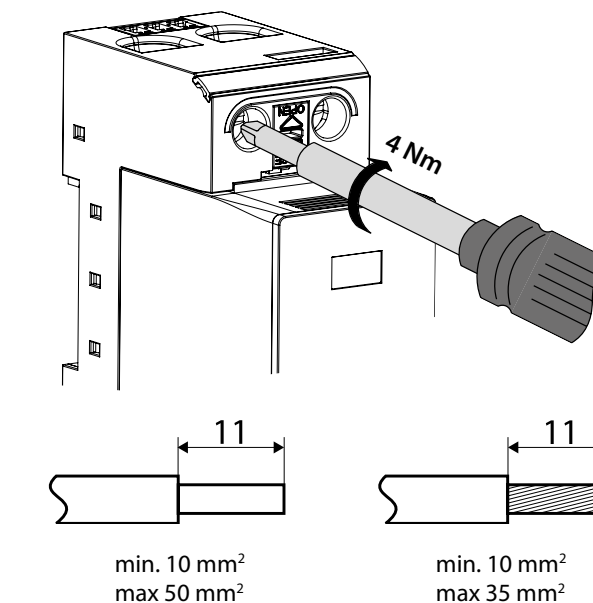
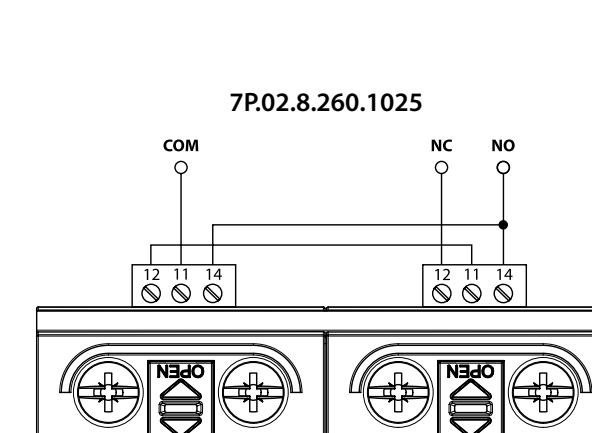


Type	I _{PE} (μA)	U _c V AC (L-N)	U _c V AC (N-PE) or (L-PEN)	U ₀ V AC	Number of port	Dimensions L x W x H (mm)	Approvals	TOV L-N		TOV L-PE	TOV N-PE	System
								5s	120 min	200 ms	200 ms	
7P.02.8.260.1025	< 4	260	255	230/400 ± 10%	One Port SPD	94 x 72 x 66	VDE, EZU	335 V	440 V	1455	1200	TT
7P.04.8.260.1025	< 4	260	255			94 x 144 x 66	EZU	335 V	440 V	1455	1200	TT
7P.09.1.255.0100	< 4	-	255			94 x 36 x 66	EZU	-	-	-	1200	TT, TN-S

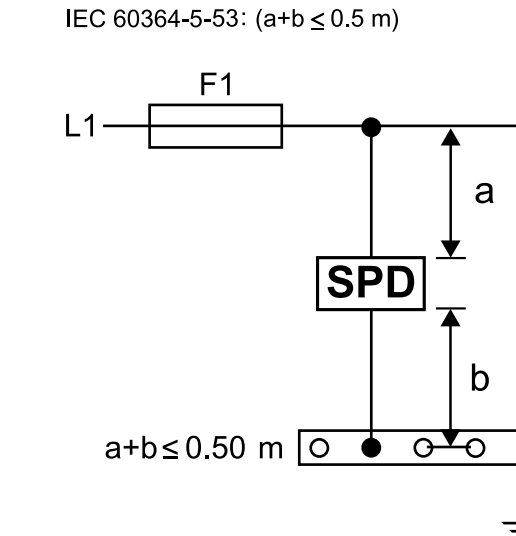
Minimum distance from earthed conductive surface: d = 0



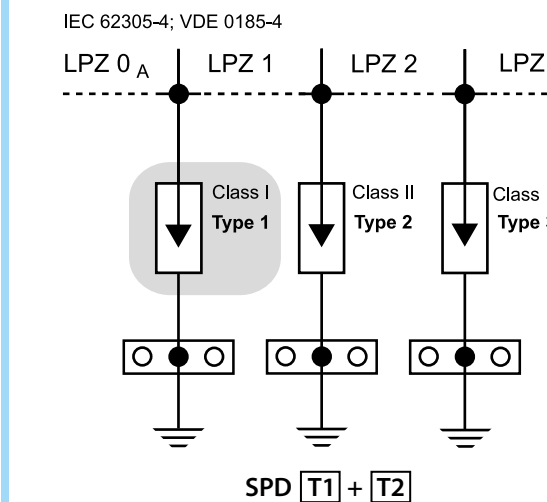
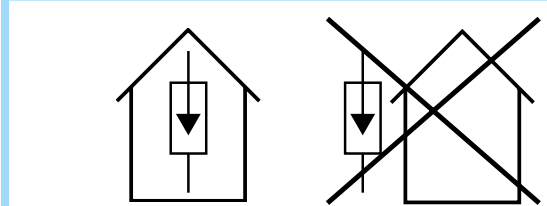
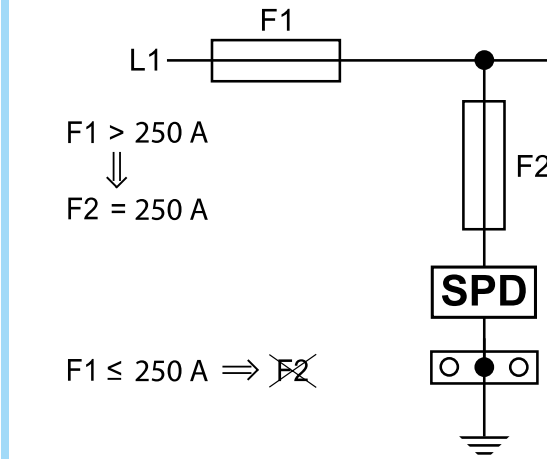
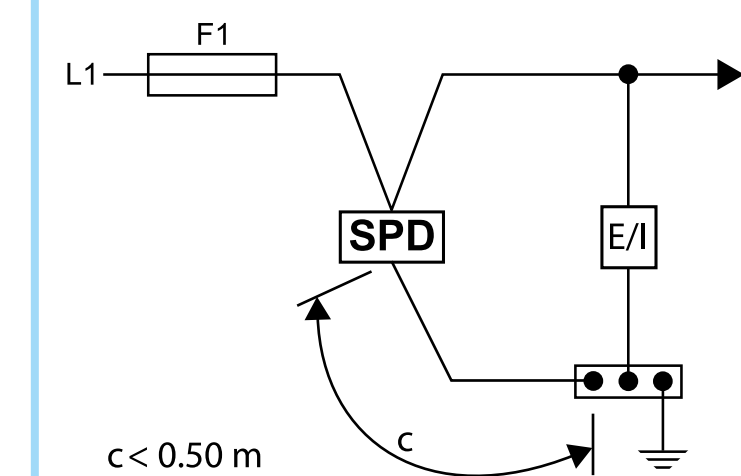
I _{fi} (N-PE)	100 A
I _{SCCR}	50 kA _{rms}
I _L V-connection	max 125 A
	max 125 A gL/gG
	max 250 A gL/gG
	5%...95%
	-40...+80°C
IP20	



	1CO (SPDT)
	0.5 A (AC) 250 V AC
	0.1 A (DC) 250 V DC
Max <input checked="" type="checkbox"/>	1.5 mm ² / 30 AWG



DIN VDE V 0 100-534
IEC 60364-5-53



ROMÂNĂ

Descărcătoarele (SPD) din Seria 7P de la Finder trebuie instalate numai de personalul calificat în concordanță cu standardele Naționale și normele de securitate (IEC 60364-5-53, VDE 0100-534).

Înainte de instalarea descărcătorului, verificați să nu fie deteriorat, iar pentru a evita riscul condensării în interiorul său, asigurați-vă că nu a fost ținut la temperatură joasă. Deschiderea sau modificarea dispozitivului va duce la pierderea garanției.

Este importantă respectarea mărimii recomandate a fuzibilului auxiliar (siguranței) și totodată asigurați-vă că tensiunea nominală a sistemului este mai mică decât UC.

Înainte de începerea oricărei măsurători a izolației sistemului electric, este necesară extragerea fiecărui modul înlocuibil din soclul corespunzător - pentru a face corect măsurătorile. După măsurare, reintroduceți toate modulele în soclul descărcătorului (SPD).

