



finder[®]

SWITCH TO THE FUTURE

Ventilatoare filtrante (24...630)m³/h și filtre de ieșire

SERIA
7F



Cuptoare de uscare



Mașini pentru
industria textilă



Mașini pentru
hârtie



Mașini pentru
industria
ceramică



Mașini pentru
procesarea
lemnului



Tablouri de
distribuție,
comandă



Panouri de
control



Ventilare
forțată



Ventilatoare filtrante pentru dulapuri electrice și carcase, versiuni de 120 V sau 230 V C.A.

- Silențioase
- Adâncime de montare redusă
- Debitul de aer 24, 55 și 100 m³/h (flux liber)
- Debitul de aer 14, 40 și 75 m³/h (cu filtru de ieșire suplimentar instalat în dulap)
- Tensiunea de lucru: 120 sau 230 V C.A. (50/60 Hz)
- Montaj și întreținere rapidă
- Filtru ușor de înlocuit
- Ventilator filtrant furnizat în varianta cu flux de aer invers (evacuare)(7F.21)

NEW 7F.20.8.xxx.1020



- Tensiunea de lucru: 120 sau 230 V C.A.
- Debitul de aer 24 m³/h
- Puterea nominală 17 W
- Mărimea 1

NEW 7F.20.8.xxx.2055



- Tensiunea de lucru: 120 sau 230 V C.A.
- Debitul de aer 55 m³/h
- Puterea nominală 28 W
- Mărimea 2

NEW 7F.20.8.xxx.3100



- Tensiunea de lucru: 120 sau 230 V C.A.
- Debitul de aer 100 m³/h
- Puterea nominală 28 W
- Mărimea 3

Pentru schița tehnică, consultați pagina 14

Date privind ventilatorul							
Debitul de aer (flux liber)	m ³ /h	24		55		100	
Debitul de aer (cu filtru de ieșire instalat)	m ³ /h	14		40		75	
Nivelul de zgomot	dB (A)	27		42		42	
Durata de viață la 40 °C	h	50000		50000		50000	
Date electrice							
Tensiunea de lucru (U _N)	V C.A. (50/60 Hz)	120	230	120	230	120	230
Intervalul de funcționare	C.C.	(0.8...1.1)U _N		(0.8...1.1)U _N		(0.8...1.1)U _N	
Curentul consumat	A	0.23	0.1	0.25	0.12	0.25	0.12
Puterea nominală	W	17	17	28	28	28	28
Alte date							
Carcasa, capacul		Articole din plastic conform UL94 V-0, gri deschis (RAL 7035)					
Elementul filtrant (inclus)		G3 în conformitate cu EN 779, grad de filtrare (80...90)%					
Materialul filtrului		Fibre sintetice cu construcție progresivă, cu rezistență termică la temperaturi de până la +100 °C, ignifugate, clasa F1 (DIN 53438)					
Conexiuni electrice		Terminal cu prindere rapidă					
Dimensiunea firelor (mm ²)	min/max	0.7/2.5					
Dimensiunea firelor (AWG)	min/max	18/14					
Temperatura ambiantă	°C	-15...+55					
Clasa de protecție		I					
Gradul de protecție conform standardului EN 60529		IP 54					
Gradul de protecție conform standardului NEMA		Tipul 12					
Omologări (conform tipului)*							

Ventilatoare filtrante pentru dulapuri electrice și carcase, versiuni de 120 V sau 230 V C.A.

- Silențioase
- Adâncime de montare redusă
- Debitul de aer 230 și 370 m³/h (flux liber)
- Debitul de aer 180 și 250 m³/h (cu filtru de ieșire suplimentar instalat în dulap)
- Tensiunea de lucru: 120 sau 230 V C.A. (50/60 Hz)
- Montaj și întreținere rapidă
- Mai multe variante disponibile*:
 - Ventilator filtrant EMC (7F.70) și filtru de ieșire EMC (7F.07)
 - Ventilator filtrant furnizat în varianta cu flux de aer invers (evacuare) (7F.80)

* Pentru codurile produselor, consultați paginile 8 și 11

7F.50.8.xxx.4230



- Tensiunea de lucru: 120 sau 230 V C.A.
- Debitul de aer 230 m³/h
- Puterea nominală 40 W
- Mărimea 4

7F.50.8.xxx.4370



- Tensiunea de lucru: 120 sau 230 V C.A.
- Debitul de aer 370 m³/h
- Puterea nominală 70 W
- Mărimea 4

Notă:

Prin răsucirea motorului ventilatorului, direcția aerului poate fi schimbată de la funcția de „aspirare” la funcția de „evacuare”*** (cu excepția tipurilor 7F.50.8.xxx.4370, 7F.50.8.xxx.5500 și 7F.50.8.xxx.5630).

** Ventilatorul filtrant se furnizează având funcția de „aspirare” (standard).

Pentru schița tehnică, consultați pagina 15

Date privind ventilatorul

Debitul de aer (flux liber)	m ³ /h	230	370
Debitul de aer (cu filtru de ieșire instalat)	m ³ /h	180	250
Nivelul de zgomot	dB (A)	53	65
Durata de viață la 40 °C	h	50000	50000

Date electrice

Tensiunea de lucru (U _N)	V C.A. (50/60 Hz)	120	230	120	230
Intervalul de funcționare	C.C.	(0.8...1.1)U _N		(0.8...1.1)U _N	
Curentul consumat	A	0.34	0.17	0.8	0.4
Puterea nominală	W	40	40	70	70

Alte date

Carcasa, capacul	Articole din plastic conform UL94 V-0, gri deschis (RAL 7035)			
Elementul filtrant (inclus)	G3 în conformitate cu EN 779, grad de filtrare (80...90)%			
Materialul filtrului	Fibre sintetice cu construcție progresivă, cu rezistență termică la temperaturi de +100 °C, ignifugate, clasa F1 (DIN 53438)			
Conexiuni electrice/dimensiune cablu	3 terminale de conexiune cu șurub/max. 2.5 mm ²			
Cuplu de înșurubare	Nm	0.8		
Temperatura ambiantă	°C	-10...+70		
Clasa de protecție	I			
Gradul de protecție conform standardului EN 60529	IP 54			

Omologări (conform tipului)



Ventilatoare filtrante pentru dulapuri electrice și carcase, versiuni de 120 V sau 230 V C.A.

- Silențioase
- Adâncime de montare redusă
- Debitul de aer 500 și 630 m³/h (flux liber)
- Debitul de aer 370 și 470 m³/h (cu filtru de ieșire suplimentar instalat în dulap)
- Tensiunea de lucru: 120 sau 230 V C.A. (50/60 Hz)
- Montaj și întreținere rapidă
- Mai multe variante disponibile*:
 - Ventilator filtrant EMC (7F.70) și filtru de ieșire EMC (7F.07)
 - Ventilator filtrant furnizat în varianta cu flux de aer invers (evacuare) (7F.80)

* Pentru codurile produselor, consultați paginile 8 și 11

Notă:

Prin răsucirea motorului ventilatorului, direcția aerului poate fi schimbată de la funcția de „aspirare” la funcția de „evacuare”** (cu excepția tipurilor 7F.50.8.xxx.4370, 7F.50.8.xxx.5500 și 7F.50.8.xxx.5630).

** Ventilatorul filtrant se furnizează având funcția de „aspirare” (standard).

Pentru schița tehnică, consultați pagina 15

Date privind ventilatorul

Debitul de aer (flux liber)	m ³ /h	500	630
Debitul de aer (cu filtru de ieșire instalat)	m ³ /h	370	470
Nivelul de zgomot	dB (A)	65	72
Durata de viață la 40 °C	h	50000	50000

Date electrice

Tensiunea de lucru (U _N)	V C.A. (50/60 Hz)	120	230	120	230
Intervalul de funcționare	C.C.	(0.8...1.1)U _N		(0.8...1.1)U _N	
Curentul consumat	A	0.8	0.4	1.10	0.55
Puterea nominală	W	70	70	130	130

Alte date

Carcasa, capacul	Articole din plastic conform UL94 V-0, gri deschis (RAL 7035)			
Elementul filtrant (inclus)	G3 în conformitate cu EN 779, grad de filtrare (80...90)%			
Materialul filtrului	Fibre sintetice cu construcție progresivă, cu rezistență termică la temperaturi de +100 °C, ignifugate, clasa F1 (DIN 53438)			
Conexiuni electrice/dimensiune cablu	Terminal e cu șurub/max. 2.5 mm ²			
Cuplu de înșurubare	Nm	0.8		
Temperatura ambiantă	°C	-10...+70		
Clasa de protecție	I			
Gradul de protecție conform standardului EN 60529	IP 54			

Omologări (conform tipului)



7F.50.8.xxx.5500



- Tensiunea de lucru: 120 sau 230 V C.A.
- Debitul de aer 500 m³/h
- Puterea nominală 70 W
- Mărimea 5

7F.50.8.xxx.5630



- Tensiunea de lucru: 120 sau 230 V C.A.
- Debitul de aer 630 m³/h
- Puterea nominală 130 W
- Mărimea 5



Ventilator filtrant pentru dulapuri electrice și carcase, versiuni de 24 V C.C.

- Silențioase
- Adâncime de montare redusă
- Debitul de aer 24,55 și 100 m³/h (flux liber)
- Debitul de aer 14,40 și 75 m³/h (cu filtru de ieșire suplimentar instalat în dulap)
- Tensiunea de lucru: 24 V C.C.
- Montaj și întreținere rapidă
- Filtru ușor de înlocuit
- Ventilator filtrant furnizat în varianta cu flux de aer invers (evacuare) (7F.21)

NEW 7F.20.9.024.1020



- Tensiunea de lucru 24 V C.C.
- Debitul de aer 24 m³/h
- Puterea nominală 3.6 W
- Mărimea 1

NEW 7F.20.9.024.2055



- Tensiunea de lucru 24 V C.C.
- Debitul de aer 55 m³/h
- Puterea nominală 7 W
- Mărimea 2

NEW 7F.20.9.024.3100



- Tensiunea de lucru 24 V C.C.
- Debitul de aer 100 m³/h
- Puterea nominală 7 W
- Mărimea 3

G

Pentru schița tehnică, consultați pagina 14

Date privind ventilatorul

Debitul de aer (flux liber)	m ³ /h	24	55	100
Debitul de aer (cu filtru de ieșire instalat)	m ³ /h	14	40	75
Nivelul de zgomot	dB (A)	37.5	46	45
Durata de viață la 40 °C	h	50000	50000	50000

Date electrice

Tensiunea de lucru (U _N)	V C.C.	24	24	24
Intervalul de funcționare	C.C.	(0.8...1.1)U _N	(0.8...1.1)U _N	(0.8...1.1)U _N
Curentul consumat	A	0.15	0.32	0.32
Puterea nominală	W	3.6	7	7

Alte date

Carcasa, capacul	Articole din plastic conform UL94 V-0, gri deschis (RAL 7035)			
Elementul filtrant (inclus)	G3 în conformitate cu EN 779, grad de filtrare (80...90)%			
Materialul filtrului	Fibre sintetice cu construcție progresivă, cu rezistență termică la temperaturi de până la 100 °C, ignifugate, clasa F1 (DIN 53438)			
Conexiuni electrice	Terminal cu prindere rapidă			
Dimensiunea firelor (mm ²)	min/max	0.7/2.5		
Dimensiunea firelor (AWG)	min/max	18/14		
Temperatura ambiantă	°C	-15...+55		
Clasa de protecție	I			
Gradul de protecție conform standardului EN 60529	IP 54			
Gradul de protecție conform standardului NEMA	Tipul 12			

Omologări (conform tipului)*



Ventilator filtrant pentru dulapuri electrice și carcase, versiuni de 24 V C.C.

- Silențioase
- Adâncime de montare redusă
- Debitul de aer 230 m³/h (flux liber)
- Debitul de aer 180 m³/h (cu filtru de ieșire suplimentar instalat în dulap)
- Tensiunea de lucru: 24 V C.C.
- Montaj și întreținere rapidă
- Filtru ușor de înlocuit
- Ventilator filtrant furnizat în varianta cu flux de aer invers (evacuare) (7F.80)

* Pentru codurile produselor, consultați paginile 8 și 11

7F.50.9.024.4230



- Tensiunea de lucru 24 V C.C.
- Debitul de aer 230 m³/h
- Puterea nominală 26 W
- Mărimea 4

Notă:

Prin răsucirea motorului ventilatorului, direcția aerului poate fi schimbată de la funcția de „aspirare” la funcția de „evacuare”** (cu excepția tipurilor 7F.50.8.xxx.4370, 7F.50.8.xxx.5500 și 7F.50.8.xxx.5630).

** Ventilatorul filtrant se furnizează având funcția de „aspirare” (standard).

Pentru schița tehnică, consultați pagina 15

Date privind ventilatorul

Debitul de aer (flux liber)	m ³ /h	230
Debitul de aer (cu filtru de ieșire instalat)	m ³ /h	180
Nivelul de zgomot	dB (A)	61
Durata de viață la 40 °C	h	50000

Date electrice

Tensiunea de lucru (U _N)	V C.C.	24
Intervalul de funcționare	C.C.	(0.8...1.1)U _N
Curentul consumat	A	1.08
Puterea nominală	W	26

Alte date

Carcasa, capacul	Articole din plastic conform UL94 V-0, gri deschis (RAL 7035)	
Elementul filtrant (inclus)	G3 în conformitate cu EN 779, grad de filtrare (80...90)%	
Materialul filtrului	Fibre sintetice cu construcție progresivă, cu rezistență termică la temperaturi de +100 °C, ignifugate, clasa F1 (DIN 53438)	
Conexiuni electrice/dimensiune cablu	Terminal e cu șurub/max. 2.5 mm ²	
Cuplu de înșurubare	Nm	0.8
Temperatura ambiantă	°C	-10...+70
Clasa de protecție	I	
Gradul de protecție conform standardului EN 60529	IP 54	

Omologări (conform tipului)



Informație de comandă

Exemplu: Ventilator filtrant din seria 7F pentru montarea în pereți laterali, Tensiunea de lucru 230 V C.A., mărimea 1, debitul de aer 24 m³/h.

7 F . 2 0 . 8 . 2 3 0 . 1 0 2 0

Seria

Tipul

- 20 = Ventilator filtrant - pentru utilizare în interior
- 21 = Ventilator filtrant cu flux invers - pentru utilizare în interior
- 50 = Ventilator filtrant - pentru utilizare în interior
- 70 = Ventilator filtrant EMC - pentru utilizare în interior
- 80 = Ventilator filtrant cu flux invers - pentru utilizare în interior

Tipul alimentării

- 8 = C.A. (50/60 Hz)
- 9 = C.C.

Tensiunea de alimentare

- 024 = 24 V C.C.
- 120 = 120 V C.A.
- 230 = 230 V C.A.

Decupajul pentru montare în peretele dulapului

- 1 = Mărimea 1 (92^{+1.0} x 92^{+1.0}) mm
- 2 = Mărimea 2 (125^{+1.0} x 125^{+1.0}) mm
- 3 = Mărimea 3 (177^{+1.0} x 177^{+1.0}) mm
- 4 = Mărimea 4 (224^{+1.0} x 224^{+1.0}) mm
- 5 = Mărimea 5 (291^{+1.0} x 291^{+1.0}) mm

Debitul de aer (flux liber)

- 020 = 24 m³/h
- 055 = 55 m³/h
- 100 = 100 m³/h
- 230 = 230 m³/h
- 370 = 370 m³/h
- 500 = 500 m³/h
- 630 = 630 m³/h

G

Ventilatoare filtrante - Toate versiunile

Versiuni standard	Versiuni EMC	Versiuni cu flux de aer invers (evacuare)	
7F.20.8.120.1020	—	7F.21.8.120.1020	Ventilator filtrant, Mărimea 1
7F.20.8.120.2055	—	7F.21.8.120.2055	Ventilator filtrant, Mărimea 2
7F.20.8.120.3100	—	7F.21.8.120.3100	Ventilator filtrant, Mărimea 3
7F.50.8.120.4230	—	7F.80.8.120.4230	Ventilator filtrant, Mărimea 4
7F.50.8.120.4370	—	7F.80.8.120.4370	Ventilator filtrant, Mărimea 4
7F.50.8.120.5500	—	7F.80.8.120.5500	Ventilator filtrant, Mărimea 5
7F.50.8.120.5630	—	—	Ventilator filtrant, Mărimea 5
7F.20.8.230.1020	—	7F.21.8.230.1020	Ventilator filtrant, Mărimea 1
7F.20.8.230.2055	—	7F.21.8.230.2055	Ventilator filtrant, Mărimea 2
7F.20.8.230.3100	—	7F.21.8.230.3100	Ventilator filtrant, Mărimea 3
7F.50.8.230.4230	7F.70.8.230.4230	7F.80.8.230.4230	Ventilator filtrant, Mărimea 4
7F.50.8.230.4370	7F.70.8.230.4370	7F.80.8.230.4370	Ventilator filtrant, Mărimea 4
7F.50.8.230.5500	7F.70.8.230.5500	7F.80.8.230.5500	Ventilator filtrant, Mărimea 5
7F.50.8.230.5630	7F.70.8.230.5630	—	Ventilator filtrant, Mărimea 5
7F.20.9.024.1020	—	7F.21.9.024.1020	Ventilator filtrant, Mărimea 1
7F.20.9.024.2055	—	7F.21.9.024.2055	Ventilator filtrant, Mărimea 2
7F.20.9.024.3100	—	7F.21.9.024.3100	Ventilator filtrant, Mărimea 3
7F.50.9.024.4230	7F.70.9.024.4230	7F.80.9.024.4230	Ventilator filtrant, Mărimea 4

Notă:

Caracteristicile tehnice (debitul de aer, dimensiunile și parametrii electrici) ale ventilatoarelor filtrante standard (7F.50), ventilatoarelor filtrante EMC (7F.70) și versiunilor cu flux de aer invers (7F.80) sunt aceleași.
7F.50.8.120.5630 nu are omologare UL. Alte versiuni sunt disponibile la cerere.

iltru de ieșire

Mărimea filtrului de ieșire trebuie să se potrivească cu mărimea ventilatorului filtrant în vederea obținerii unei aerisiri optime în interiorul dulapului

- Adâncime de montare redusă
- Montaj și întreținere rapidă
- Filtru ușor de înlocuit

NEW

7F.02.0.000.1000



- Pentru ventilatoarele filtrante 7F.20.x.xxx.1020
- Mărimea 1

NEW

7F.02.0.000.2000



- Pentru ventilatoarele filtrante 7F.20.x.xxx.2055
- Mărimea 2

NEW

7F.02.0.000.3000



- Pentru ventilatoarele filtrante 7F.20.x.xxx.3100
- Mărimea 3

Pentru schița tehnică, consultați pagina 14

Alte date

Carcasa, capacul	Articole din plastic conform UL94 V-0, gri deschis (RAL 7035)
Elementul filtrant (inclus)	G3 în conformitate cu EN 779, grad de filtrare (80...90)%
Materialul filtrului	Fibre sintetice cu construcție progresivă, cu rezistență termică la temperaturi de până la +100 °C, ignifugate, clasa F1 (DIN 53438)
Gradul de protecție conform standardului EN 60529	IP 54
Gradul de protecție conform standardului NEMA	Tipul 12
Omologări (conform tipului)	CE EAC cRU[®] us

G

Filtru de ieșire

Mărimea filtrului de ieșire trebuie să se potrivească cu mărimea ventilatorului filtrant în vederea obținerii unei aerisiri optime în interiorul dulapului

- Adâncime de montare redusă
- Montaj și întreținere rapidă
- Mai multe variante disponibile*:
- Filtre de ieșire EMC (7F.07)

* Pentru codurile produselor, consultați pagina 11

7F.05.0.000.4000



- Pentru ventilatoarele filtrante 7F.50.x.xxx.4230 or 7F.50.8.xxx.4370
- Mărimea 4

7F.05.0.000.5000



- Pentru ventilatoarele filtrante 7F.50.8.xxx.5500 or 7F.50.8.xxx.5630
- Mărimea 5

Pentru schița tehnică, consultați pagina 15

Alte date

Carcasa, capacul	Articole din plastic conform UL94 V-0, gri deschis (RAL 7035)
Elementul filtrant (inclus)	G3 în conformitate cu EN 779, grad de filtrare (80...90)%
Materialul filtrului	Fibre sintetice cu construcție progresivă, cu rezistență termică la temperaturi de până la +100 °C, ignifugate, clasa F1 (DIN 53438)
Gradul de protecție conform standardului EN 60529	IP 54
Omologări (conform tipului)	CE EAC cRU[®]US

Informație de comandă

Exemplu: Filtru de ieșire din seria 7F, pentru montare în pereți laterali, dimensiunea 1.

7 F . 0 2 . 0 . 0 0 0 . 1 0 0 0

Seria

Tipul

02 = Filtru de ieșire - pentru utilizare în interior
05 = Filtru de ieșire - pentru utilizare în interior
07 = Filtru de ieșire EMC - pentru utilizare în interior

Tipul alimentării

0 = Nu se aplică pentru filtrul de ieșire

Tensiune de lucru

000 = Nu se aplică pentru filtrul de ieșire

Decupajul pentru montare în peretele dulapului

1000 = Dimensiunea 1 ($92^{+1.0} \times 92^{+1.0}$) mm
2000 = Dimensiunea 2 ($125^{+1.0} \times 125^{+1.0}$) mm
3000 = Dimensiunea 3 ($177^{+1.0} \times 177^{+1.0}$) mm
4000 = Dimensiunea 4 ($224^{+1.0} \times 224^{+1.0}$) mm
5000 = Dimensiunea 5 ($291^{+1.0} \times 291^{+1.0}$) mm

Exhaust Filter - All versions

Standard-versions	EMC - versions	
7F.02.0.000.1000	—	Filtru de ieșire, dimensiunea 1
7F.02.0.000.2000	—	Filtru de ieșire, dimensiunea 2
7F.02.0.000.3000	—	Filtru de ieșire, dimensiunea 3
7F.05.0.000.4000	7F.07.0.000.4000	Filtru de ieșire, dimensiunea 4
7F.05.0.000.5000	7F.07.0.000.5000	Filtru de ieșire, dimensiunea 5

Componente

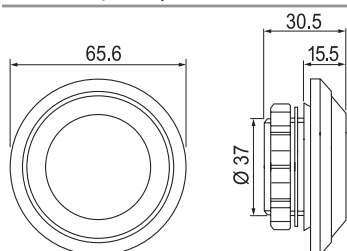
Ventilator filtrant standard	Filtru de ieșire standard	Ventilator filtrant EMC	Filtru de ieșire EMC	Element filtrant	Dimensiune
7F.20.8.xxx.1020	7F.02.0.000.1000	—	—	07F.15	1
7F.20.8.xxx.2055	7F.02.0.000.2000	—	—	07F.25	2
7F.20.8.xxx.3100	7F.02.0.000.3000	—	—	07F.35	3
7F.50.8.xxx.4230	7F.05.0.000.4000	7F.70.8.230.4230	7F.07.0.000.4000	07F.45	4
7F.50.8.xxx.4370	7F.05.0.000.4000	7F.70.8.230.4370	7F.07.0.000.4000	07F.45	4
7F.50.8.xxx.5500	7F.05.0.000.5000	7F.70.8.230.5500	7F.07.0.000.5000	07F.55	5
7F.50.8.xxx.5630	7F.05.0.000.5000	7F.70.8.230.5630	7F.07.0.000.5000	07F.55	5
7F.20.9.024.1020	7F.02.0.000.1000	—	—	07F.15	1
7F.20.9.024.2055	7F.02.0.000.2000	—	—	07F.25	2
7F.20.9.024.3100	7F.02.0.000.3000	—	—	07F.35	3
7F.50.9.024.4230	7F.05.0.000.4000	7F.70.9.024.4230	7F.07.0.000.4000	07F.45	4

Elemente filtrante de rezervă	07F.15	07F.25	07F.35	07F.45	07F.55
Gradul de protecție	IP54				
Capac de egalizare a presiunii: pentru egalizarea presiunii în dulapuri închise sau carcase	07F.80				
Suprafața de intrare a aerului	cm ² 7				
Modalitatea de montare	Filet PG 29 cu piuliță de cuplare				
Cuplu de strângere	Nm 5 (max. 10)				
Material	plastic conform UL94-V0				
Dimensiuni (diametru/adâncime)	mm 65.5/30.5				
Poziție de montare	partea superioară a pereților laterali ai dulapului				
Temperatura ambiantă	°C -45...+70				
Gradul de protecție	IP55				

Accesorii



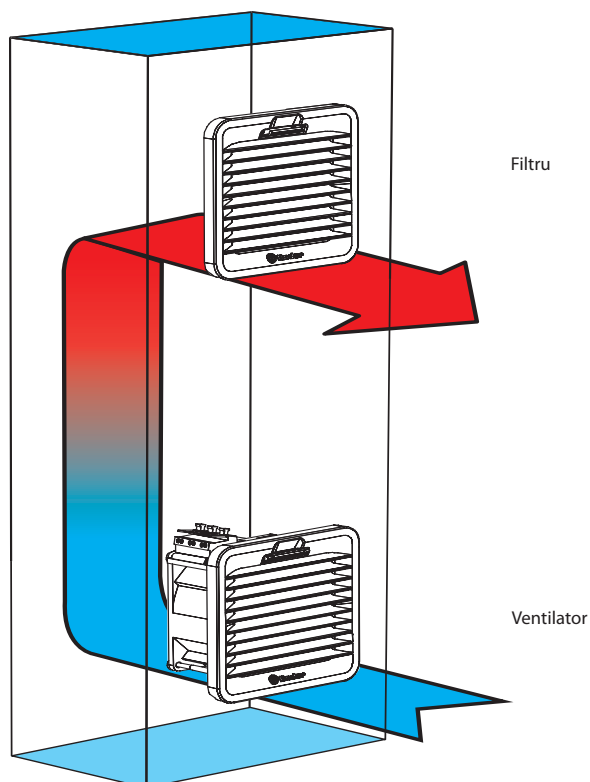
07F.80



Pachetul unitar conține 2 dispozitive de egalizare a presiunii

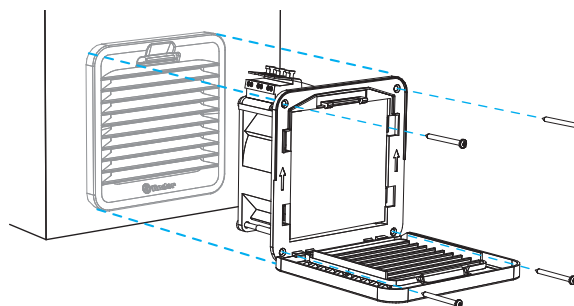
Instrucțiuni de montare pentru ventilatoarele filtrante și filtrele de ieșire

Poziționarea corectă la montaj a ventilatorului filtrant și a filtrului de ieșire



Filtru

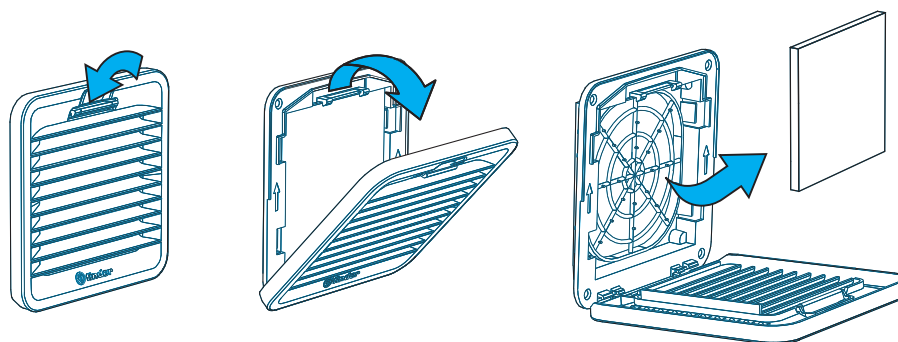
Ventilator



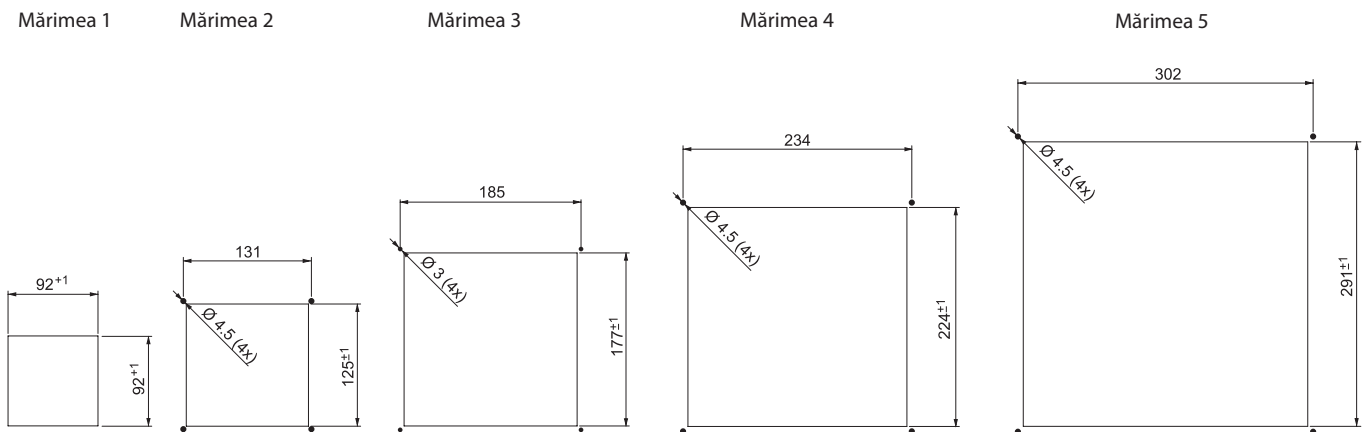
Instalarea doar cu cleme este optimizată pentru o grosime de 1,5 mm; este de asemenea posibilă și cu grosimi de la 1 la 2,5 mm. Fixarea cu șuruburi (furnizate) este recomandată. Cuplu de înșurubare 0.3 Nm.

G

Înlocuirea filtrului (Tipul 7F.20)



Șablon de găurire și decupaje pentru montarea ventilatoarelor filtrante și a filtrelor de ieșire

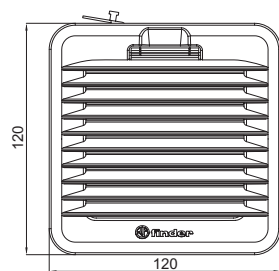


Montare și întreținere

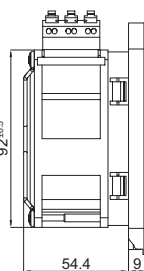
- Se execută în peretele dulapului de comandă sau a carcasei orificiul de montare corespunzător mărimii ventilatorului filtrant, respectiv filtrului de ieșire.
În ambalajul ventilatorului filtrant sau filtrului de ieșire este inclus un șablon de decupare a panoului.
- Se stabilește legătura electrică necesară.
- Montarea ventilatorului filtrant și a filtrului de ieșire în locul decupat, se efectuează prin simpla îmbinare a dispozitivelor de blocare aplicate lateral, fără a utiliza șuruburi (la o duritate a materialului peretelui lateral de 1.2...2.4 mm).
În cazul durității diferite ale materialelor se recomandă montarea ventilatorului filtrant utilizând șuruburi. Șablonul de găurire se regăsește de asemenea în ambalaj (la mărimea 1 există doar șablonul pentru decuparea în scopul montării).
- Dacă sunt necesare șuruburi pentru montare, scoateți capacul din plastic și fixați ventilatorul filtrant cu ajutorul celor 4 șuruburi furnizate.
Apoi introduceți elementul filtrant și fixați capacul din plastic pe cadrul de montare.
- La lucrările de întreținere sau la schimbarea elementului filtrant se va înlătura de asemenea capacul din material plastic, se va înlocui elementul filtrant și se va prinde din nou capacul din material plastic.

Schițe tehnice

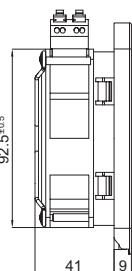
Tipul 7F.20.x.xxx.1020



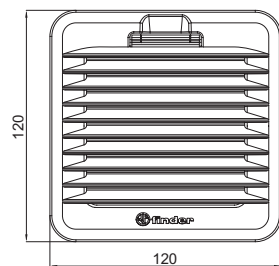
Versiunea C.A.



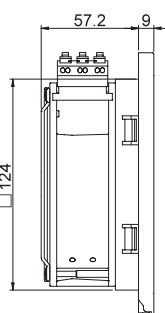
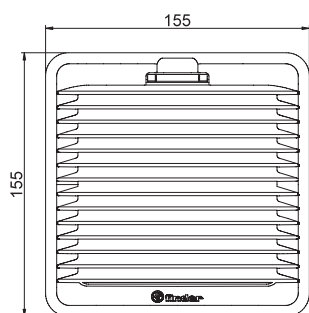
Versiunea C.C.



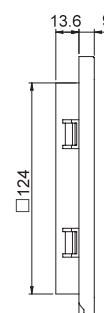
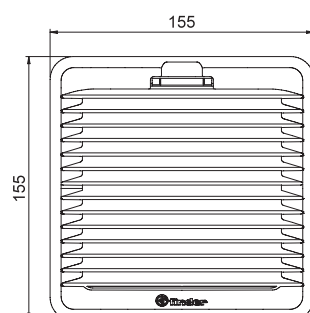
Tipul 7F.02.0.000.1000



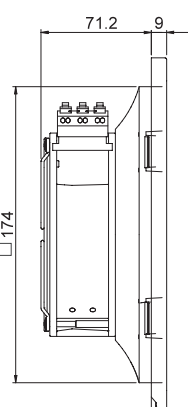
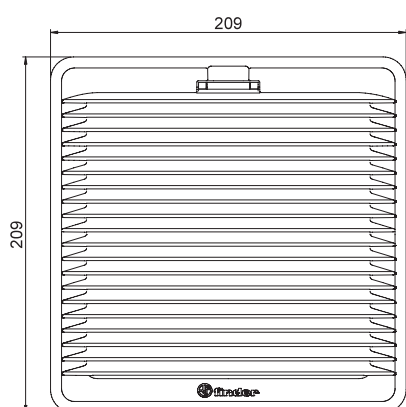
Tipul 7F.20.x.xxx.2055



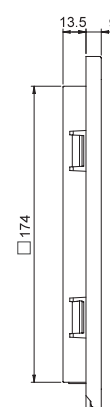
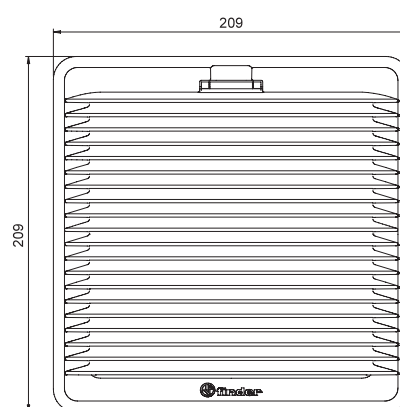
Tipul 7F.02.0.000.2000



Tipul 7F.20.x.xxx.3100

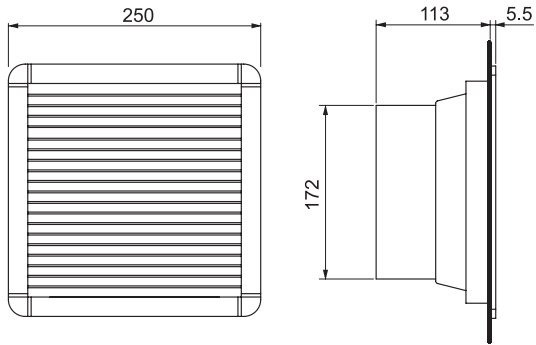


Tipul 7F.02.0.000.3000

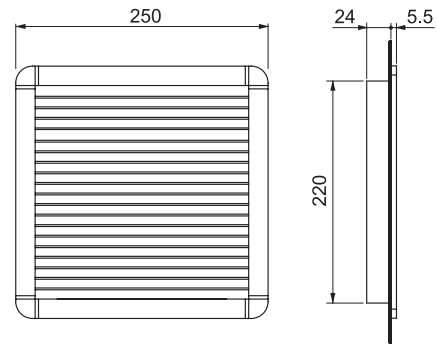


Schițe tehnice

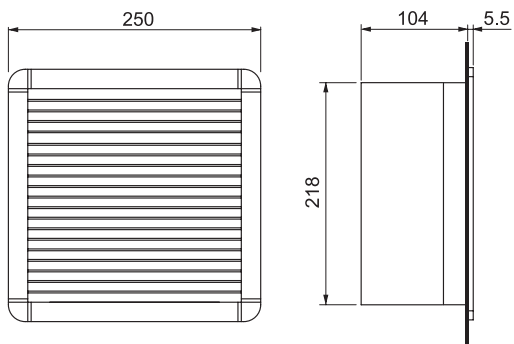
Tipul 7F.50.x.xxx.4230



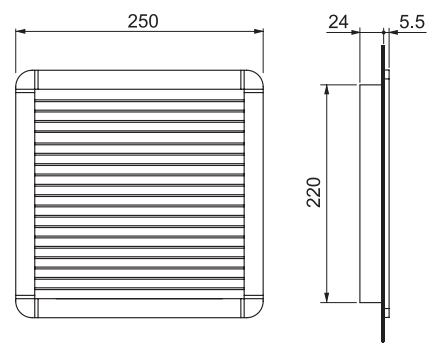
Tipul 7F.05.0.000.4000



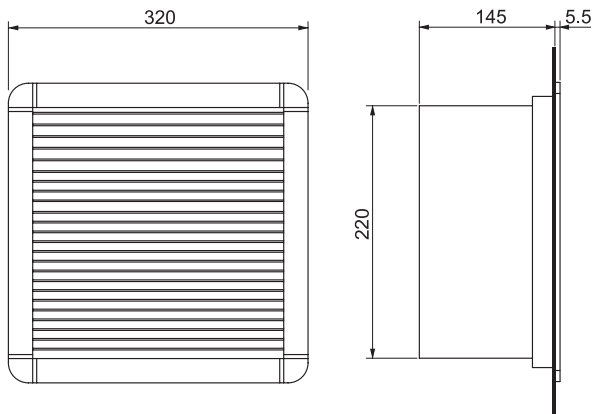
Tipul 7F.50.x.xxx.4370



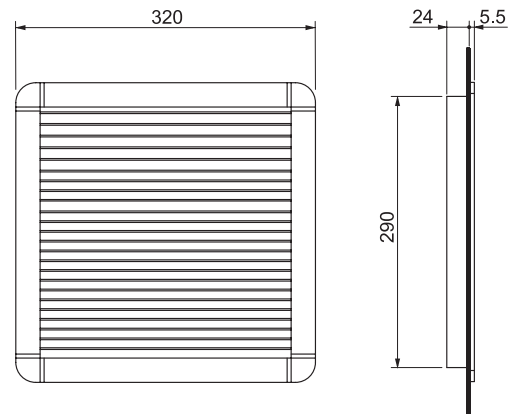
Tipul 7F.05.0.000.4000



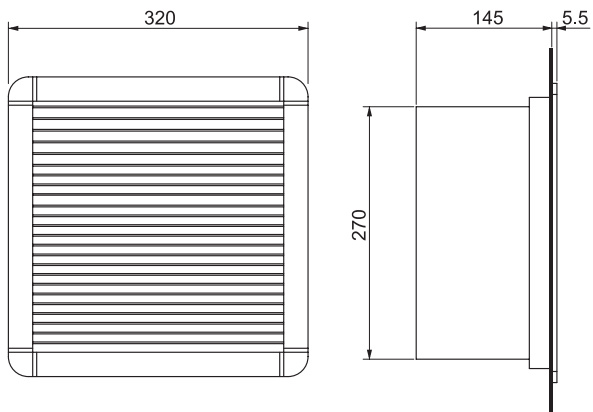
Tipul 7F.50.x.xxx.5500



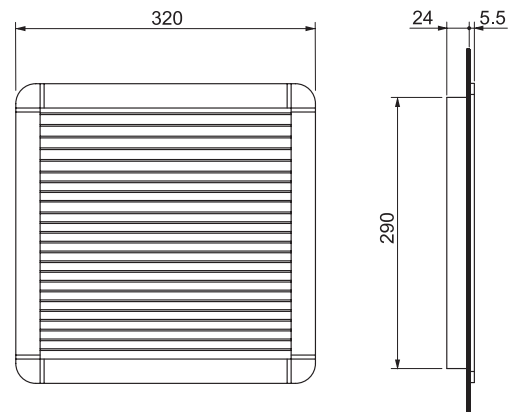
Tipul 7F.05.0.000.5000



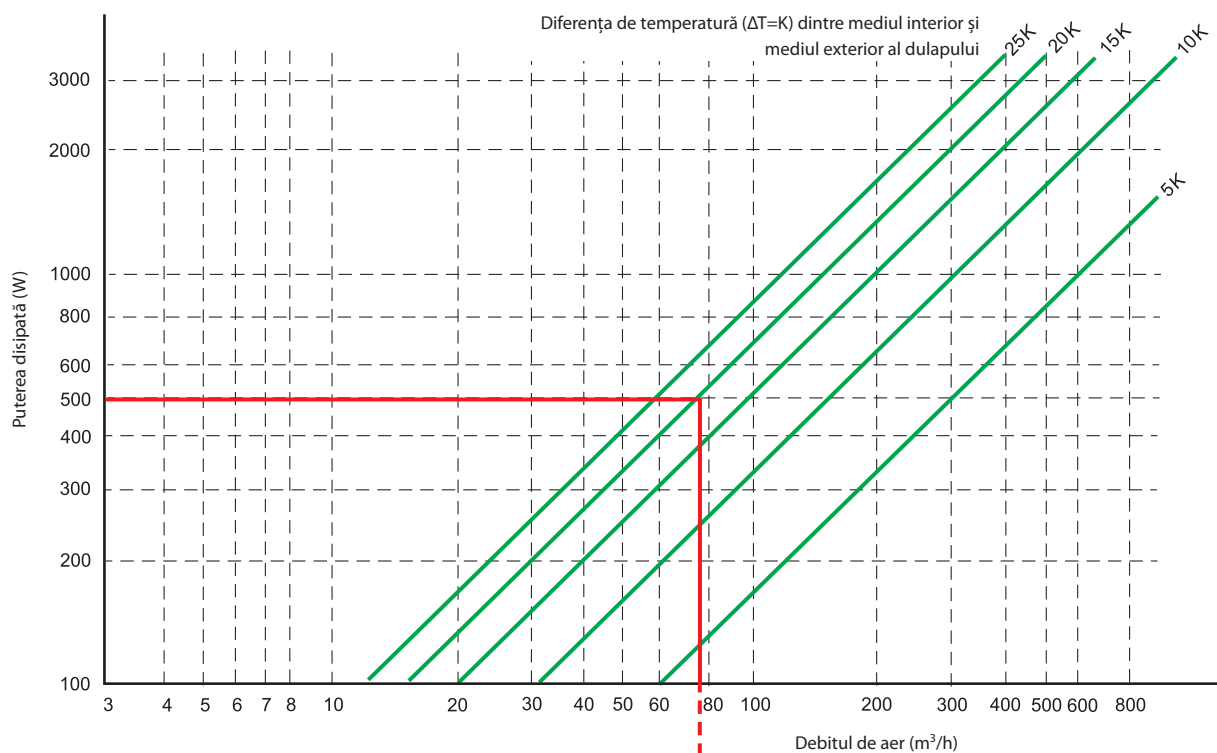
Tipul 7F.50.x.xxx.5630



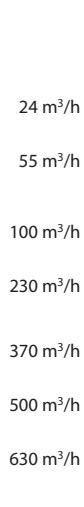
Tipul 7F.05.0.000.5000



Selectarea ventilatorului



G



Exemplu

În primul rând, estimați puterea disipată în interiorul dulapului de comandă. Apoi calculați diferența maximă între temperatura internă și externă (liniile verzi) prin luarea în considerare a diferenței între temperatura maximă permisă în interior (cum dictează temperatura nominală a componentelor închise, sau specificațiile) și temperatura maximă așteptată în afara dulapului.

Proiecția pe axa X, de la intersecția dintre putere (W) și linia verde corespunzătoare, corespunde debitului de aer în m³/h necesar pentru a atinge limita maximă a temperaturii interne. Extinzând această linie verticală, pentru a se intersecta cu liniile albastre orizontale, se obține indicarea celui mai adecvat model de ventilator 7F pentru a fi montat la dulapul de comandă și pentru asigurarea fluxului de aer necesar.

În exemplul de mai sus se consideră un dulap de comandă cu o putere termică internă disipată de 500 W, și își asumă ca diferența maximă de temperatură între interiorul și exteriorul dulapului să fie de 20 °C. Debitul de aer cerut poate fi considerat a fi cu ceva mai puțin decât 80 m³/h.

Se sugerează ca acesta să fie crescut cu 10%, pentru a permite influențele unui filtru murdar.

Și astfel, se poate observa faptul că modelele 7F cu un debit de 100 m³/h vor furniza o disipare corectă a căldurii în aceste circumstanțe.

Observații privind utilizarea

Ventilator filtrant

Ventilatoarele sunt în execuție axială, cu rotorul pe rulmenți cu bile, carcasa este din aluminiu iar rotorul din material plastic sau metal (în funcție de variante).

Clasele de filtrare

În normativul EN 779 se găsesc 9 clase de filtrare subîmpărțite în 4 clase de filtrare grosieră și 5 clase de filtrare fină.

Filtrele grosiere, (G1 - G4), sunt recomandate la filtrarea particulelor > 10 μm iar filtrele fine, (G5 - G9), sunt recomandate pentru filtrarea particulelor cuprinse între (1...10) μm.

Clasele de filtrare	Exemplu de particule	Mărimea particulelor
G1 - G4 (EU1 - EU4)	Fibre textile, fire de păr, nisip, polen, spori, insecte, pulberi de ciment	> 10 μm
G5 - G9 (EU5 - EU9)	Polen, spori, pulberi de ciment, fum de tutun, fum de ulei ars, funingine	1...10 μm

Gradul de filtrare (Am)

Gradul de filtrare (Am) reprezintă greutatea procentuală a pulberilor care sunt captate și reținute de filtru.

Elemente filtrante

Calitatea acestor elemente filtrante a fost testată independent, conform EN 779 și marcată după trecerea testului.

Elementele filtrante aparțin clasei de filtrare G3 și au un grad mediu de filtrare de 80...90%.

Materialul filtrului

Materialul filtrant este alcătuit din fibre sintetice cu construcție progresivă rezistente la un grad de umiditate de până la 100% RH și la temperaturi de până la +100 °C.

Conform cerințelor stricte ale clasei de comportare la foc F1, DIN 53438, aceste elemente filtrante sunt ignifugate.

Construcția progresivă a elementelor filtrante

Printr-un procedeu special, fibrele din grilajul filtrant sunt gradual consolidate oferind astfel o construcție progresivă. Ca urmare, în direcția de trecere a aerului diametrul fibrelor și distanța dintre fibre scad.

De aceea sunt reținute mai întâi particulele mari de praf și apoi particulele fine de praf. Prin această construcție progresivă a grilajului filtrant, în timpul utilizării este exploatată întreaga adâncime a filtrului.

Clasa de inflamabilitate a carcasei și capacului

Materialele din plastic utilizate sunt în conformitate cu cerințele clasei de inflamabilitate V-0, conform UL94.

Ventilatoare filtrante EMC și filtre de ieșire EMC

Cadru de montare din plastic al ventilatoarelor filtrante EMC (7F.70) și filtrelor de ieșire EMC (7F.07.) sunt pulverizate cu o vopsea conductivă (metalică).

Garnitura situată pe rama de montaj, pentru etanșarea ventilatorului filtrant sau a filtrului de ieșire în dulap, este, de asemenea, metalizată.

În plus, în cazul ventilatorului filtrant EMC, între cadru de montaj metalizat și materialul filtrant există o grilă metalică.

De aceea, între părțile metalice ale ventilatorului filtrant și dulap, există o legătură conductoare.

Ventilator filtrant în versiunea „cu flux de aer invers”

Așa cum este furnizat, Ventilatorul Filtrant standard funcționează în modul de aspirare, ceea ce înseamnă că aerul rece este filtrat și absorbit în dulap.

În unele cazuri se poate cere ca aerul cald să fie evacuat afară din dulap.

În această situație se utilizează ventilatorul filtrant în versiunea „cu flux de aer invers” (7F.80) ce funcționează în modul de evacuare.

Montarea dispozitivului de egalizare a presiunii

În dulapurile de comandă și carcasa închise ermetic, datorită fenomenelor termice apar diferite regimuri de presiune. Capacul de egalizare a presiunii (07F.80) compensează variațiile de presiune și în mod simultan asigură un grad înalt de protecție limitând pătrunderea prafului și a umidității în dulapul de comandă sau în carcasa. Capacul de egalizare a presiunii este recomandat pentru folosirea în dulapuri de comandă și carcase conform cu DIN EN 62208.

Realizați un orificiu de Ø 37^{+1.0} mm în peretele carcasei și fixați capacul de egalizare a presiunii cu șuruburile livrate. Se va acorda o atenție specială ca inelul de etanșare să se afle pe partea exterioară a peretelui. Pentru realizarea unei egalizări optime de presiune, producătorul recomandă montarea a 2 capace de egalizare a presiunii ambele în partea superioară a dulapului de comandă sau a carcasei.



