



finder[®]

SWITCH TO THE FUTURE

SERIA
4C

Interfețe modulare cu relee 8 - 10 - 16 A



Scări rulante



Iluminare
rutieră și în
tunele



Elevatoare și
macarale



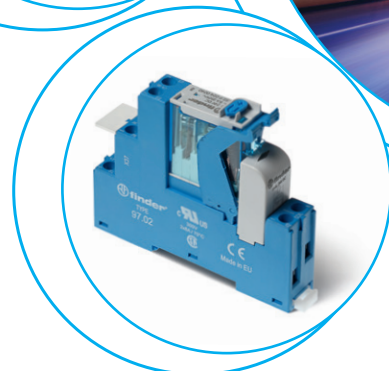
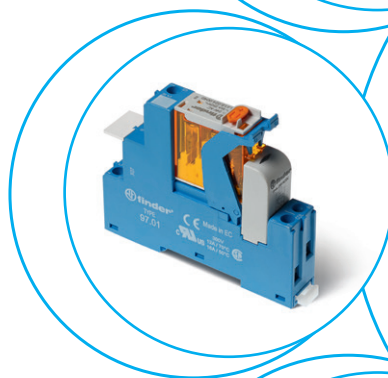
Depozite
glisante



Panouri de
control



Tablouri de
distribuție,
comandă



Interfețe modulare cu rele cu 1 și 2 contacte comutatoare, 15.8 mm lățime cu terminale „push-in”

Interfețe ideale pentru PLC-uri și sisteme electronice

Tipul 4C.P1

- 1 C - contact comutator 10 A

Tipul 4C.P2

- 2 C - contacte comutatoare 8 A
- Bobine în C.A. sau bobine în C.C.
- Modul de indicare a prezenței tensiunii de alimentare și protecție EMC, ca dotare standard
- Etichetă indicatoare
- UL Listing (combinație releu/soclu)
- Montare pe șină de 35 mm (EN 60715)

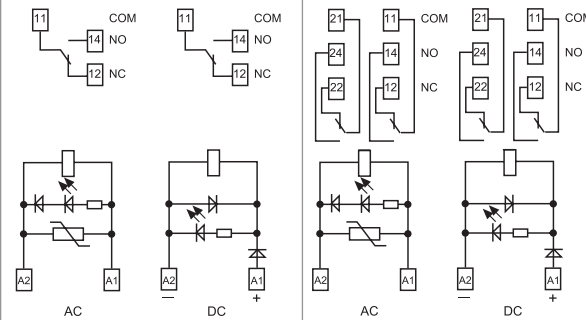


- 1 C - contact comutator 10 A
- Terminale „push-in”



- 2 C - contacte comutatoare 8 A
- Terminale „push-in”

4C.P1/4C.P2
Terminale „push-in”



Pentru schița tehnică, consultați pagina 7

Caracteristicile contactului

Configurația contactului	1 C	2 C
Curentul nominal/maxim de vârf A	10/25	8/15
Tensiunea nominală/maximă de comutație V C.A.	250/440	250/440
Sarcină nominală C.A. 1 VA	2500	2000
Sarcină nominală C.A. 15 (230 V C.A.) VA	750	350
Puterea nominală echivalentă a unui motor monofazat (230 V C.A.) kW	0.55	0.37
Capacitatea de rupere în C.C. 1: 30/110/220 V A	10/0.5/0.15	6/0.5/0.15
Sarcina minimă comutabilă mW (V/mA)	300 (5/5)	300 (5/5)
Materialul de contact standard	AgNi	AgNi

Caracteristicile bobinei

Tensiune nominală (U _N)	V C.A. (50/60 Hz)	12 - 24 - 110 - 120 - 230	12 - 24 - 110 - 120 - 230
	V C.C.	12 - 24 - 125	12 - 24 - 125
Putere nominală C.A./C.C. VA (50 Hz)/W	C.A.	1.2/0.5	1.2/0.5
	C.C.	(0.73...1.1)U _N	(0.73...1.1)U _N
Intervalul de funcționare	C.A.	(0.8...1.1)U _N	(0.8...1.1)U _N
	C.C.	(0.73...1.1)U _N	(0.73...1.1)U _N
Tensiunea de reținer	C.A./C.C.	0.8 U _N / 0.4 U _N	0.8 U _N / 0.4 U _N
Tensiunea necesară declanșării contactului	C.A./C.C.	0.2 U _N / 0.1 U _N	0.2 U _N / 0.1 U _N

Date tehnice

Durata de viață mecanică C.A./C.C.	cicluri	10 · 10 ⁶	10 · 10 ⁶
Durata de viață electrică la sarcina nominală C.A. 1	cicluri	100 · 10 ³	100 · 10 ³
Timpul de anclanșare/declanșare	ms	15/5 (C.A.) - 15/12 (C.C.)	10/3 (C.A.) - 10/10 (C.C.)
Izolația dintre bobină și contacte (1.2/50 μs)	kV	6 (8 mm)	6 (8 mm)
Rigiditatea dielectrică dintre contactele deschise	V C.A.	1000	1000
Temperatura ambiantă	°C	-40...+70	-40...+70
Gradul de protecție		IP 20	IP 20

Omologări releu (conform tipului)



Interfețe modulare cu rele cu 1 și 2 contacte comutatoare, 15.8 mm lățime cu terminal cu șurub

Interfețe ideale pentru PLC-uri și sisteme electronice


Tipul 4C.01

- 1 C - contact comutator 16 A

Tipul 4C.02

- 2 C - contacte comutatoare 8 A
- Bobine în C.A. sau bobine în C.C.
- Modul de indicare a prezenței tensiunii de alimentare și protecție EMC, ca dotare standard
- Etichetă indicatoare
- UL Listing (combinație releu/soclu)
- Montare pe șină de 35 mm (EN 60715)

4C.01



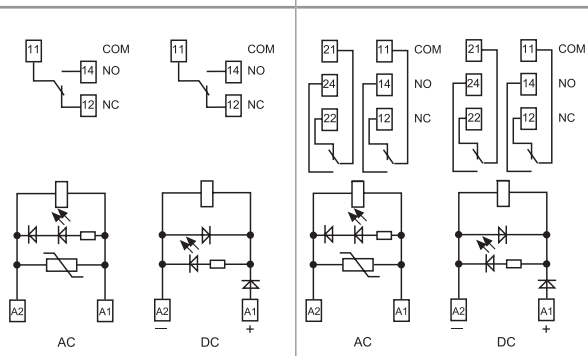
- 1 C - contact comutator 16 A
- Terminale cu șurub

4C.02



- 2 C - contacte comutatoare 8 A
- Terminale cu șurub

4C.01/4C.02
Terminale cu șurub



Pentru schița tehnică, consultați pagina 7

Caracteristicile contactului

Configurația contactului		1 C	2 C
Curentul nominal/maxim de vârf	A	16/25	8/15
Tensiunea nominală/maximă de comutație	V C.A.	250/440	250/440
Sarcină nominală C.A. 1	VA	4000	2000
Sarcină nominală C.A. 15 (230 V C.A.)	VA	750	350
Puterea nominală echivalentă a unui motor monofazat (230 V C.A.)	kW	0.55	0.37
Capacitatea de rupere în C.C. 1: 30/110/220 V	A	16/0.5/0.15	6/0.5/0.15
Sarcina minimă comutabilă	mW (V/mA)	300 (5/5)	300 (5/5)
Materialul de contact standard		AgNi	AgNi

Caracteristicile bobinei

Tensiune nominală (U _N)	V C.A. (50/60 Hz)	12 - 24 - 110 - 120 - 230	12 - 24 - 110 - 120 - 230
	V C.C.	12 - 24 - 125	12 - 24 - 125
Putere nominală C.A./C.C.	VA (50 Hz)/W	1.2/0.5	1.2/0.5
Intervalul de funcționare	C.A.	(0.8...1.1)U _N	(0.8...1.1)U _N
	C.C.	(0.73...1.1)U _N	(0.73...1.1)U _N
Tensiunea de reținere	C.A./C.C.	0.8 U _N / 0.4 U _N	0.8 U _N / 0.4 U _N
Tensiunea necesară declanșării contactului	C.A./C.C.	0.2 U _N / 0.1 U _N	0.2 U _N / 0.1 U _N

Date tehnice

Durata de viață mecanică C.A./C.C.	cicluri	10 · 10 ⁶	10 · 10 ⁶
Durata de viață electrică la sarcina nominală C.A. 1	cicluri	100 · 10 ³	100 · 10 ³
Timpul de anclanșare/declanșare	ms	15/5 (C.A.) - 15/12 (C.C.)	10/3 (C.A.) - 10/10 (C.C.)
Izolația dintre bobină și contacte (1.2/50 μs)	kV	6 (8 mm)	6 (8 mm)
Rigiditatea dielectrică dintre contactele deschise	V C.A.	1000	1000
Temperatura ambiantă	°C	≤ 12 A: -40...+70 / >12 A: -40...+50	-40...+70
Gradul de protecție		IP 20	IP 20

Omologări releu (conform tipului)



Informație de comandă

Exemplu: Seria 4C, interfață modulară cu releu, cu terminale „push-in”, cu montare pe șină de 35 mm (EN 60715), cu 1 C contact comutator de 10 A, bobină de 24 V în C.C., LED verde + diodă.

4 C . P 1 . 9 . 0 2 4 . 0 0 5 0

Seria —————

Tipul —————

0 = Soclu cu terminale cu șurub cu montare pe șină de 35 mm (EN 60715)
P = Soclu cu terminale „push-in” cu montare pe șină de 35 mm (EN 60715)

Numărul contactelor —————

1 = 1 contact, 10/16 A
2 = 2 contacte, 8 A

Tipul alimentării (bobinei) —————

8 = C.A. (50/60 Hz)
9 = C.C.

Tensiunea bobinei —————

Consultați caracteristicile bobinei

A: Materialul de contact

0 = AgNi
4 = AgSnO₂
5 = AgNi + Au

B: Tipul contactului

0 = C contact comutator

D: Versiuni speciale

0 = Standard

C: Opțiuni

5 = Standard pentru C.C.:
LED verde + diodă (polaritate +A1)
6 = Standard pentru C.A.:
LED verde + varistor

Selectând caracteristicile și opțiunile: numai combinațiile din aceeași linie sunt posibile.
Alegerile preferate pentru cea mai bună disponibilitate sunt indicate cu **caractere îngroșate.**

Tipul	Tipul alimentării (bobinei)	A	B	C	D
4C.02	C.A.	0 - 5	0	6	0
4C.P2	C.C.	0 - 5	0	5	0
4C.01	C.A.	0 - 4 - 5	0	6	0
4C.P1	C.C.	0 - 4 - 5	0	5	0

Date tehnice

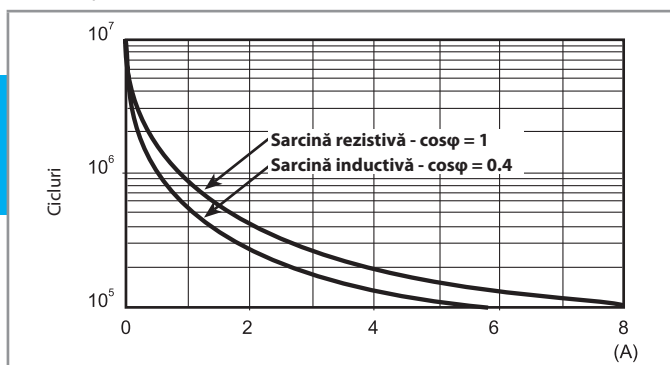
Izolația			
Izolația în conformitate cu EN 61810-1	Tensiunea nominală de izolație	V	250
	impuls nominal de tensiune suportat	kV	4
	gradul de poluare		3
	categoria supratensiunii		III
Izolația dintre bobină și contacte (1.2/50 μs)		kV	6 (8 mm)
Rigiditatea dielectrică dintre contactele deschise		V C.A.	1000
Rigiditatea dielectrică dintre contactele alăturate		V C.A.	2000
Izolația între terminalele bobinei			
Impuls nominal de tensiune (surge) în modul diferențial (conform cu EN 61000-4-5)		kV(1.2/50 μs)	2
Alte date			
Timpul de vibrație a contactului: ND/NÎ		ms	2/6 (4C.01/P1) 1/4 (4C.02/P2)
Rezistența la vibrații (10...150)Hz: ND/NÎ		g	20/12
Puterea cedată (pierdută) mediului ambiant	fără curent de contact	W	0.6
	la curent nominal	W	1.6 (4C.01/P1) 2 (4C.02/P2)
Terminale			
Lungimea capătului de fir conductor dezizolat		mm	8
Cuplu de înșurubare		Nm	0.8
Dimensiunea maximă a firelor		cablu solid	cablu lițat
	mm ²	1 x 6/2 x 2.5	1 x 4/2 x 2.5
	AWG	1 x 10/2 x 14	1 x 12/2 x 14
		cablu solid	cablu lițat
		2 x 1.5/1 x 2.5	2 x 1.5/1 x 2.5
		2 x 16/1 x 14	2 x 16/1 x 14



Caracteristicile contactului

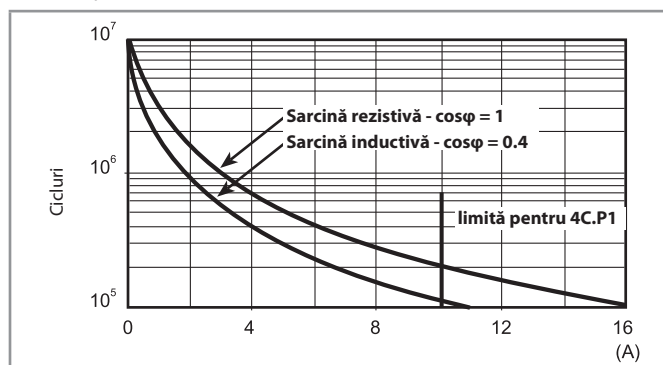
F 4C - Durata de viață electrică (C.A.) vs. curentul de contact

Tipuri 4C.02/P2

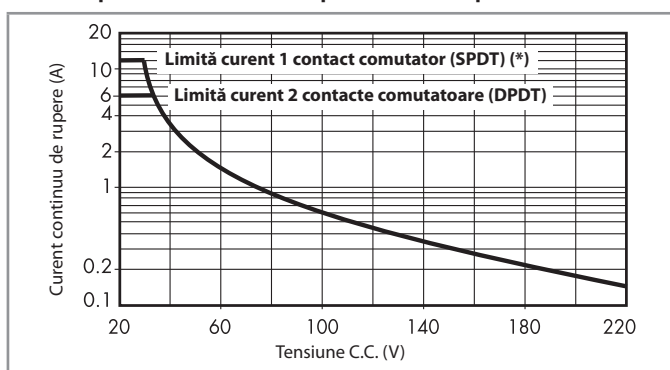


F 4C - Durata de viață electrică (C.A.) vs. curentul de contact

Tipuri 4C.01/P1



H 4C - Capacitatea maximă de rupere la sarcină tip C.C. 1



(*) Tip 4C.01 = 12 A, tip 4C.P1 = 10 A

- Când se comută o sarcină rezistivă (C.C. 1) având valorile tensiunii și curentului sub curbă, durata de viață electrică poate fi $\geq 100 \cdot 10^3$.
 - În cazul sarcinilor de tip C.C.13 (electromagnetice), conectarea unei diode în paralel cu sarcina permite obținerea unei durate de viață electrică similare cu aceea a sarcinii de tip C.C. 1.
- Notă: timpul de eliberare pentru sarcină va crește.

Caracteristicile bobinei

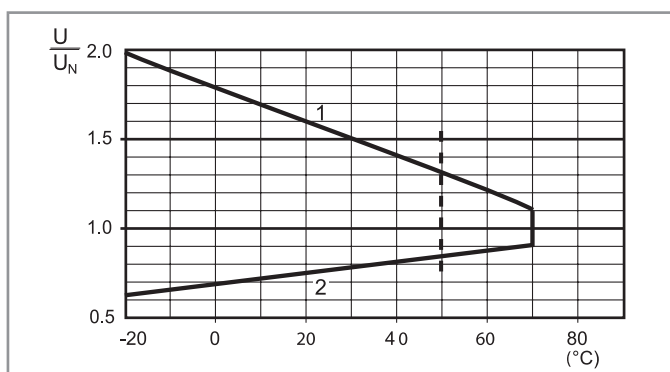
Datele bobinei în C.C.

Tensiune nominală	Codul bobinei	Intervalul de funcționare		Rezistența	Consumul nominal al bobinei
		U_{min}	U_{max}		
U_N		V	V	R	I la U_N
V		V	V	Ω	mA
12	9.012	8.8	13.2	300	40
24	9.024	17.5	26.4	1200	20
125	9.125	91.2	138	32000	3.9

Datele bobinei în C.A.

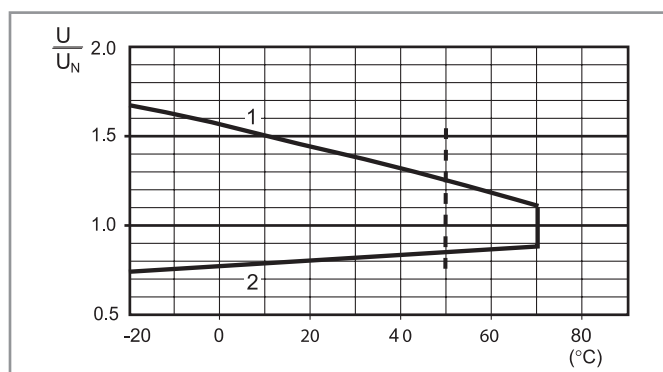
Tensiune nominală	Codul bobinei	Intervalul de funcționare		Rezistența	Consumul nominal al bobinei
		U_{min}	U_{max}		
U_N		V	V	R	I la U_N
V		V	V	Ω	mA
12	8.012	9.6	13.2	80	90
24	8.024	19.2	26.4	320	45
110	8.110	88	121	6900	9.4
120	8.120	96	132	9000	8.4
230	8.230	184	253	28000	5

R 4C - Intervalul de funcționare a bobinei în C.C. vs. temperatura ambiantă



- 1 - Tensiunea maximă admisă de bobină.
- 2 - Tensiunea minimă de acționare cu bobina la temperatura ambiantă.

R 4C - Intervalul de funcționare a bobinei în C.A. vs. temperatura ambiantă



- 1 - Tensiunea maximă admisă de bobină.
- 2 - Tensiunea minimă de acționare cu bobina la temperatura ambiantă.

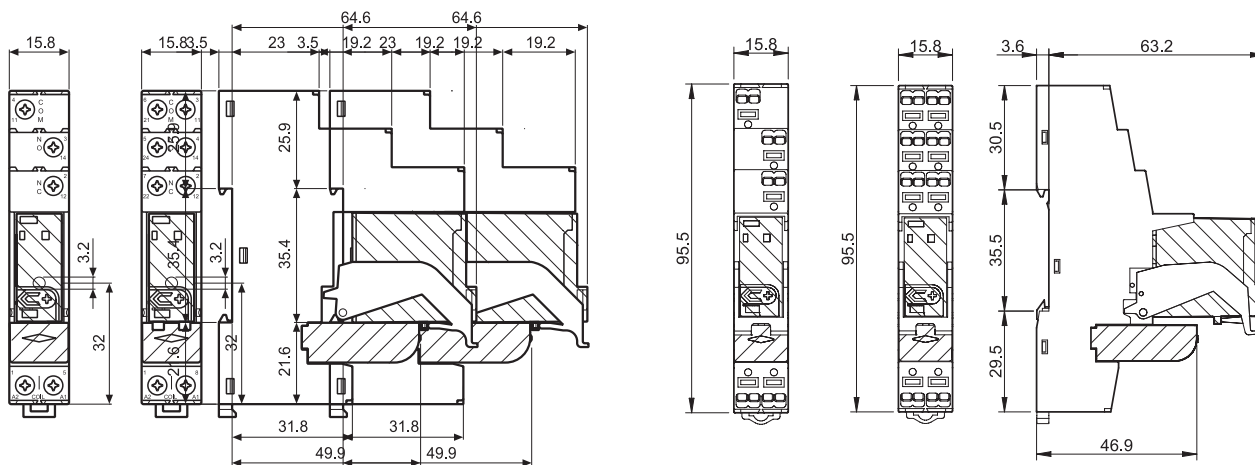
----- Limita de temperatură pentru 4C.01 cu curentul de contact de 16 A.

Combinatii

Cod	Tipul soclului	Tipul releului	Modul	Clemă de reținere
4C.P1	97.P1	46.61	99.02	097.01
4C.P2	97.P2	46.52	99.02	097.01
4C.01	97.01	46.61	99.02	097.01
4C.02	97.02	46.52	99.02	097.01

Combinație releu/
soclu

Schița tehnică



Tipul 4C.01 / 4C.02
Terminale cu șurub



Tipul 4C.P1 / 4C.P2
Terminale „push-in”

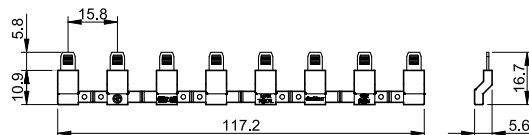


Accesorii



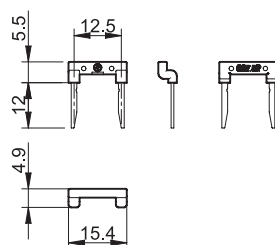
097.58

Baghetă de conexiune cu 8 pini pentru tipurile 4C.P1 și 4C.P2	097.58
Valori nominale	10 A - 250 V



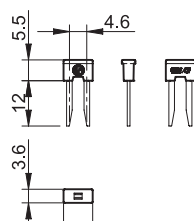
097.52

Baghetă de conexiune cu 2 pini pentru tipurile 4C.P1 și 4C.P2	097.52
Valori nominale	10 A - 250 V



097.42

Baghetă de conexiune cu 2 pini pentru tipurile 4C.P1 și 4C.P2	097.42
Valori nominale	10 A - 250 V



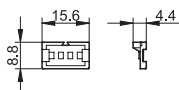
Accesorii



097.00

Suport de etichete indicatoare pentru tipul 4C.P1/P2/01/02

097.00

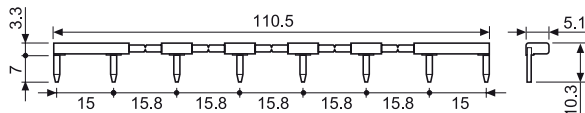


Baghetă de conexiune cu 8 pini pentru 4C.01 și 4C.02

095.18 (albastru)

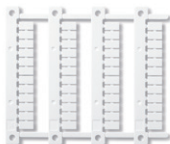
Valori nominale

10 A - 250 V



Set de etichete indicatoare (imprimante cu transfer termic CEMBRE), etichete pentru cleme de reținere și eliberare 097.00 sau pentru relee din seria 46, din plastic, 48 de bucăți, 6 x 12 mm

060.48



060.48

Codul împachetării

Cum se codează și se identifică clema de reținere și opțiunile de împachetare pentru interfața modulară cu relee.

Exemplu:

4 C . P 1 . 9 . 0 2 4 . 0 0 5 0 S P A

A Împachetare standard
B Împachetare în „pungă” de plastic

SP Clemă de reținere, din plastic