

SERIA
RR

REPORT

Seria RR Relee Rapide

new

Relee rapide pentru comandă și semnalizare în domeniul energetic. 4 contacte cu posibilitate de montare direct pe șină de 35 mm, sau fișabile în soclu.



CE

Caracteristici

- Tensiuni nominale de alimentare: 24 - 48 - 110...125 - 220 - 250 V C.C.
- 4 contacte comutatoare de 8 A – cu montare pe șină (EN 60715)
3 ND + 1 C contacte de 8 A – fișabile în soclu de Tipul 90.21
- Timpul de intervenție ≤ 3 ms
- LED de semnalizare a prezenței tensiunii de alimentare

new

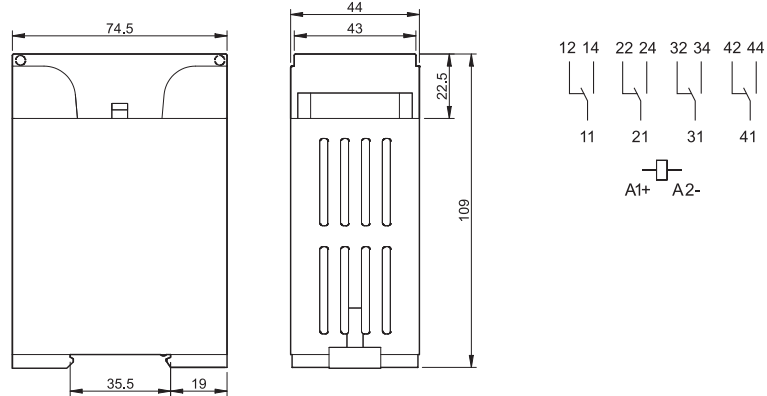
Seria RR

Relee Rapide 8 A



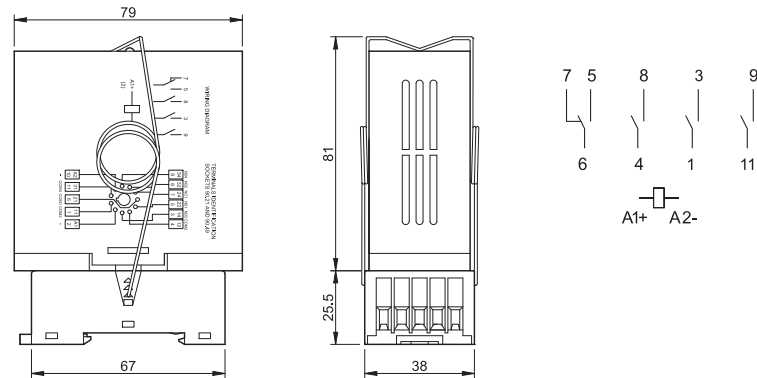
Tipul RR.14.9.xxx.0000

- Tensiuni nominale de alimentare: 24 - 48 - 110...125 - 220 - 250 V C.C.
- 4 contacte comutatoare de 8 A
- Timpul de intervenție < 3ms
- LED de semnalizare a prezenței tensiunii de alimentare
- Modular, cu montare pe șină 35 mm rail (EN 60715)



Tipul RR.24.9.xxx.9021

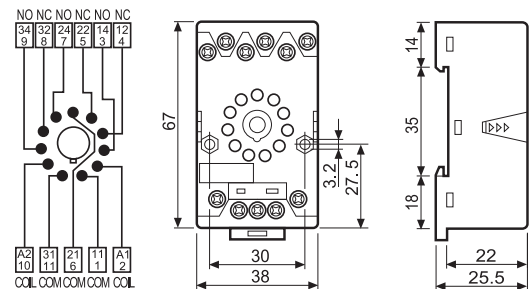
- Tensiuni nominale de alimentare: 24 - 110...125 - 220...250 V C.C.
- 3 ND + 1 C contacte de 8 A
- Timpul de anclanșare/declanșare: 3/5 ms
- LED de semnalizare a prezenței tensiunii de alimentare
- Fișabil în soclu de Tipul 90.21



Accesorii



Tipul 90.21
Soclu cu terminale
de conexiune cu șurub
 montare pe panou sau pe șină
 35 mm (EN 60715)



FINDER își rezervă dreptul de a face modificări la caracteristicile produselor sale în orice moment fără notificare prealabilă.
 FINDER nu își asumă nicio responsabilitate în cazul folosirii sau aplicării necorespunzătoare a produselor în urma cărora pot interveni daune sau vătămări a persoanelor.