

REPORT

Yesly Seria 13



finder[®]

SWITCH TO THE FUTURE



YESLY

TIME FOR
COMFORT
LIVING



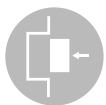
Releul multifuncțional Bluetooth reprezintă evoluția naturală a releului pas cu pas și are o flexibilitate fără precedent în aplicații. Este dispozitivul care vă va permite să porniți / opriți luminile, să acționați storurile, jaluzele electrice și multe altele.

Caracteristici

- Tipul 13.72: integrabil în cele mai comune sisteme de apartaj modular
- Tipul 13.22 și 13.S2: montare în doze rotunde de 60mm
- Tipul 13.S2: actuator dedicat gestionării rulozilor electrice
- Programare / control prin aplicație pentru smartphone Android sau iOS
- Conexiune Bluetooth 4.2 Low Energy protejată cu criptare pe 128 biți



Tipul 13.72 - Releu multifuncțional compatibil cu cele mai populare sisteme de aparataj modular



Integrabil în cele mai populare sisteme de aparataj



Comutare ON / OFF



Setări temporizare

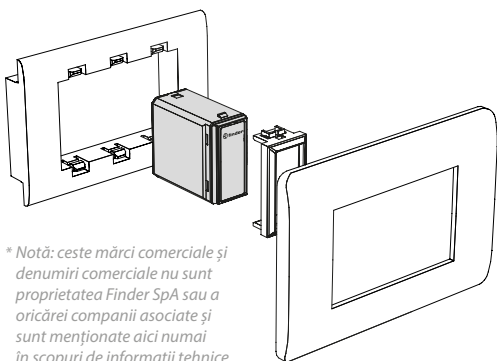


Control jaluzele și rulouri electrice



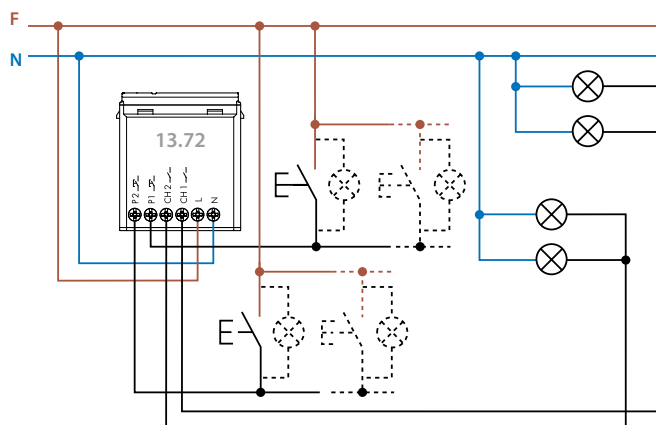
Tipul 13.72.8.230.B000 - alb
Tipul 13.72.8.230.B002 - antracit

² Tipul 13.72 este compatibil cu cele mai populare sisteme de aparataj rezidențiale și comerciale, cum ar fi: AVE**, Bticino**, Gewiss**, Simon Urmet**, Vimar**, prin utilizarea adaptoarelor speciale incluse în cutie.



* Notă: ceste mărci comerciale și denumiri comerciale nu sunt proprietatea Finder SpA sau a oricărei companii asociate și sunt menționate aici numai în scopuri de informații tehnice.

- 2 canale independente și programabile
- 21 funcții disponibile ¹
- Funcție implicită (ambele canale): RI - releu pas (control cu buton pulsant)
- 2 ieșiri cu contacte ND, 6 A 230 V C.A.
- Sarcina lămpii: 200 W 230 V C.A.
- 2 intrări pentru butoanele cu fir (o intrare pe canal).
- Până la 5 butoane iluminate pe intrare.
Poate fi gestionat prin butoane standard, butoane wireless, smartphone
- Managementul a până la 8 scenarii
- Programare cu aplicații pentru iOS sau Android smartphone
- Tensiune de alimentare 230 V C.A. (50/60Hz)
- Conexiune sigură Bluetooth LE 4.2 cu criptare pe 128 biți
- Compatibil cu cele mai populare sisteme de aparataj modular ²



¹ Funcții selectabile

- Releu monostabil
- Releu pas cu pas (RI - buton de comandă)
- Releu pas cu pas (RIa - comandă comutator, Doar tipul 13.22)
- Intermitență asimetrică (început ON) cu semnal de comandă
- Interval cu semnal de comandă (ON)
- Interval temporizat cu semnal de comandă
- Lumină armabilă (casa scării)
- Lumină armabilă + întreținere casa scării
- Lumină rearmabilă (casa scării) cu preavertizare

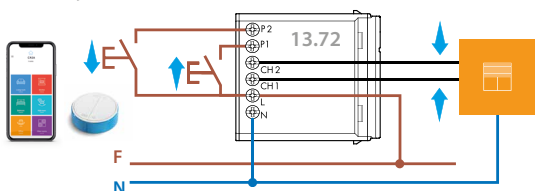
- Lumină rearmabilă (casa scării) cu preavertizare + întreținere casa scării
- Releu pas cu pas temporizat
- Releu pas cu pas temporizat cu preavertizare
- Control rulouri (Doar tipul 13.72)
- Lumină baie + ventilator
- Sonerie + lumină
- 7 secvențe releu pas cu pas (vezi tabelul)

Tipul	Funcții	Secvențe			
		1	2	3	4
13.22 13.72	02				
	03				
	04				
	05				
	06				
	07				
	08				

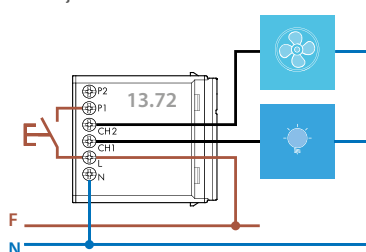
Exemple de aplicații

Funcția TP - Rulouri, Jaluzele și Perdele

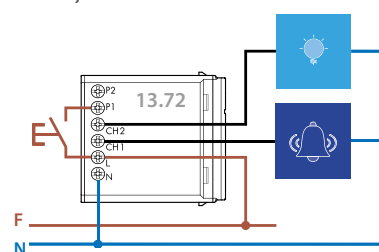
Ch1-P1: sus
Ch2-P2: jos



Funcția VB - Lumină baie + ventilator



Funcția CP - Sonerie + Lumină





Tipul 13.22 - Releu multifuncțional, montare în doză rotundă de perete (60 mm)



Montare în doză de perete



Comutare ON / OFF

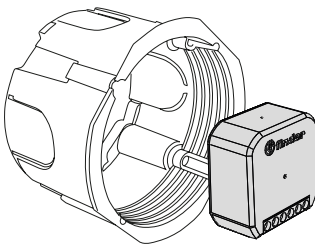


Setări temporizare

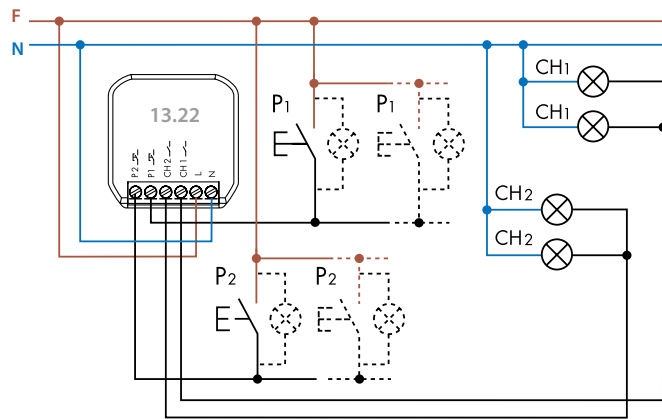


Tipul 13.22.8.230.B000

Tipul 13.22 se poate monta în doze rotunde de 60mm sau în alte cutii de joncțiune.

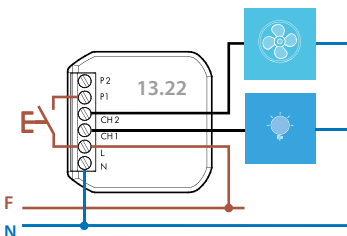


- 2 canale independente și programabile
- 21 funcții disponibile ¹
- Funcție implicită (ambele canale): RI - releu pas (control cu buton pulsant)
- Funcție specială Rla - Releu pas cu pas (control comutator). Ideal pentru a converti un sistem tradițional într-un sistem Smart folosind unul, două sau patru switch-uri
- 2 ieșiri cu contacte ND, 6 A 230 V C.A.
- Sarcina lămpii: 200 W 230 V C.A.
- 2 intrări pentru butoanele cu fir (o intrare pe canal).
Può essere comandato da: pulsanti filari, pulsanti wireless, smartphone
- Managementul a până la 8 scenarii
- Programare cu aplicații pentru iOS sau Android smartphone
- Tensiune de alimentare 230 V C.A. (50/60Hz)
- Conexiune sigură Bluetooth LE 4.2 cu criptare pe 128 biți
- Montare în doză rotundă de perete (exemplu: Ø 60 mm)

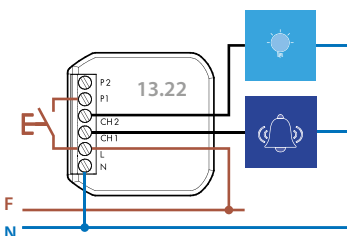


Exemple de aplicații

Funcția VB - Lumină baie + ventilator

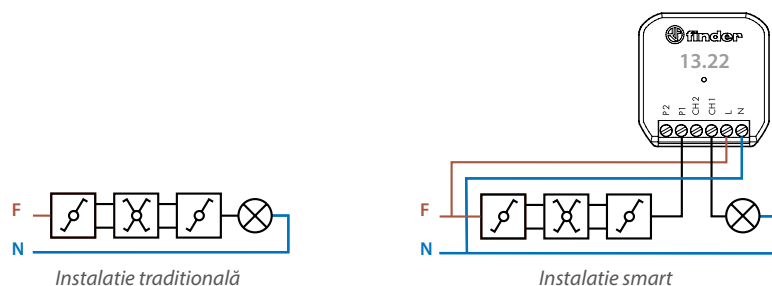


Funcția CP - Sonerie + Lumină



Funcție specială Rla - Releu pas (control comutator). Ideal pentru a converti un sistem tradițional într-un sistem Smart folosind unul, două sau patru comutatoare

Sistemul se controlează prin o simplă apăsare a unui buton cu fir, buton wireless sau folosind un smartphone



Tipul 13.S2

Releul Bluetooth cu o singură funcție (actuator) adecvat pentru rulouri și jaluzele electrice



Montare în doză de perete



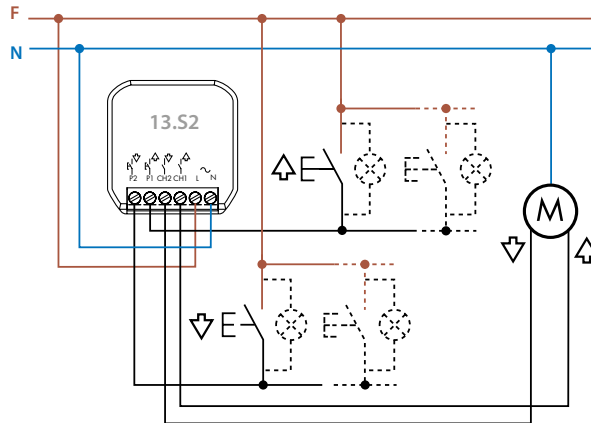
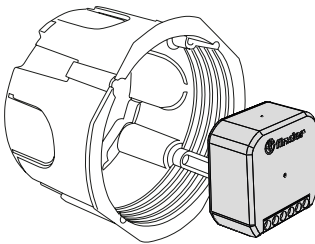
Controlul ruloiilor și jaluzelelor electrice



Tipul 13.S2.8.230.B000

- 1 funcție specifică - controlul ruloiilor și jaluzelelor electrice
- 2 ieșiri cu contacte ND, 6 A 230 V C.A.
- Sarcină motor: 200 W 230 V C.A.
- 2 intrări pentru butoanele cu fir (o intrare pe canal).
Până la 5 butoane iluminate pe intrare.
Poate fi gestionat prin butoane standard cu fir, butoane wireless sau smartphone
- Poate controla până la 8 scenarii
- Programare cu aplicații pentru iOS sau Android smartphone
- Tensiune de alimentare: 230 V C.A. (50/60 Hz)
- Conexiune sigură Bluetooth 4.2 Low Energy cu criptare pe 128 biți
- Montare în doză rotundă de perete (exemplu: Ø 60 mm)

Tipul 13.S2 se poate monta în doze rotunde de 60mm sau în alte cutii de joncțiune.



Exemple de aplicații

Funcția TP - Rulouri, jaluzele sau perdele electrice

Ch1-P1: sus

Ch2-P2: jos

