



finder[®]

SWITCH TO THE FUTURE

Relee de supraveghere 10 A

SERIA

71



Motoare
industriale



Instalații
frigorifice
industriale



Elevatoare



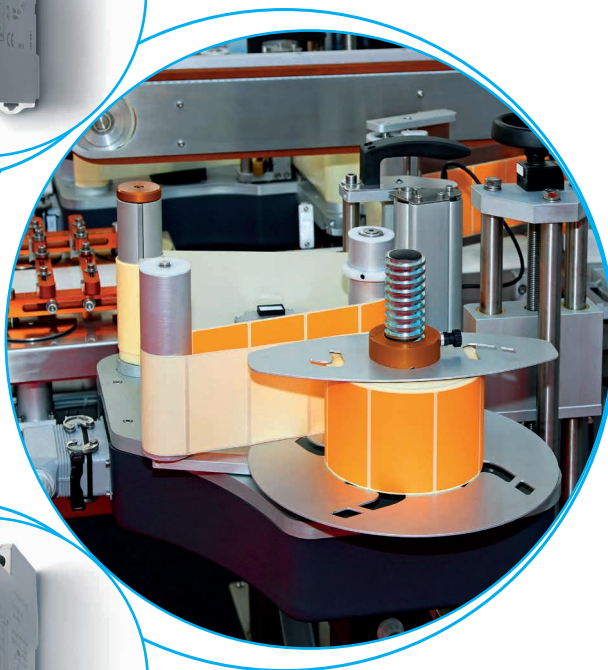
Mașini pentru
industria
textilă



Mașini de
marcare/etichetare



Depozite
glisante



Relee de supraveghere universală a tensiunii și a curentului

71.41.8.230.1021 - Supraveghere tensiune

71.51.8.230.1021 - Supraveghere curent

- Memorare tensiune zero (lipsă tensiune) în conformitate cu standardul EN 60204-7-5
- Programabile pentru detecția nivelurilor de C.A. sau C.C.:
 - domeniu de detecție: prag superior și inferior
 - prag superior cu bandă de histereză inferioară(5...50)% pentru conectare
 - prag inferior cu bandă de histereză superioară (5...50)% pentru conectare
- Memorarea defectului
- Izolație electrică între circuitele de alimentare și măsură
- Imunitate la întreruperea alimentării pentru < 200 ms
- Domeniu larg de supraveghere:
 - tensiune: C.C. (15...700)V, C.A. (15...480)V
- Montare pe șină de 35 mm (EN 60715)

Terminal cu șurub



Pentru schița tehnică, consultați pagina 7

Caracteristicile contactului

Configurația contactului		1 C contact comutator
Curentul nominal/maxim de vârf A		10/15
Tensiunea nominală/ maximă de comutație V C.A.		250/400
Sarcină nominală C.A.1 VA		2500
Sarcină nominală C.A.15 (230 V C.A.) VA		500
Puterea nominală echivalentă a unui motor monofazat care poate fi comutată de releu (230 V C.A.) kW		0,5
Capacitatea de rupere în C.C.1: 30/110/220 V A		10/0.3/0.12
Sarcina minimă comutabilă mW (V/mA)		300 (5/5)
Materialul de contact standard		AgSnO ₂

Caracteristicile alimentării

Tensiune nominală (U _N)	V C.A. (50/60 Hz)	230
	V C.C.	—
Putere nominală C.A./C.C.	VA (50 Hz)/W	4/—
Aria de funcționare	C.A.	(0.85...1.15)U _N
	C.C.	—

Date tehnice

Durata de viață electrică la sarcina nominală C.A.1	cicluri	100 · 10 ³
Limitele de detecție	C.A. (50/60 Hz)/C.C.	(15...480)V/(15...700)V
Timpii de deconectare/reacție/start		(0.1...12)s/< 0.35 s/< 0.5 s
Banda de histereză a pragului de detecție	%	5...50
Memorarea defectului - programabilă		Da
Izolație electrică: între circuitele de Alimentare și Măsură		Da
Temperatura ambiantă	°C	-20...+55
Gradul de protecție		IP 20

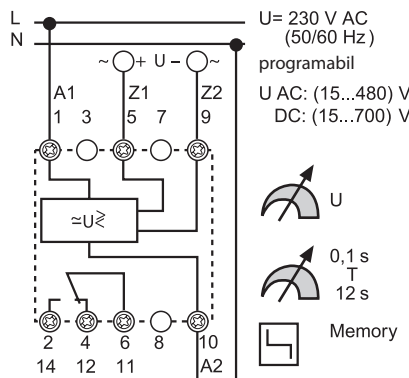
Omologări (conform tipului)

71.41.8.230.1021



- Releu programabil de supraveghere universală a tensiunii

- Detecție tensiune C.A./C.C. - reglabilă
- C.A. (50/60 Hz) (15...480)V
- C.C. (15...700)V
- Bandă de histereză la conectare (5...50)%
- Întârziere la deconectare (0.1...12)s

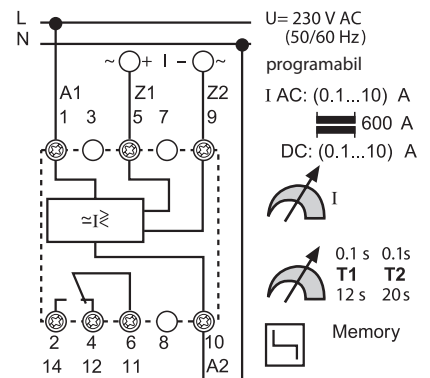


71.51.8.230.1021



- Releu programabil de supraveghere universală a curentului
- Utilizabil cu transformator de curent de 50/5, 100/5, 150/5, 250/5, 300/5, 400/5 sau 600/5

- Detecție tensiune C.A./C.C. - reglabilă
- C.A. (50/60 Hz) (0.1...10)A cu transformator de curent până la 600 A
- C.C. (0.1...10)A
- Bandă de histereză la conectare (5...50)%
- Întârziere la deconectare (0.1...12)s
- Start întârziat (0.1...20)s



Configurația contactului		1 C contact comutator
Curentul nominal/maxim de vârf A		10/15
Tensiunea nominală/ maximă de comutație V C.A.		250/400
Sarcină nominală C.A.1 VA		2500
Sarcină nominală C.A.15 (230 V C.A.) VA		500
Puterea nominală echivalentă a unui motor monofazat care poate fi comutată de releu (230 V C.A.) kW		0,5
Capacitatea de rupere în C.C.1: 30/110/220 V A		10/0.3/0.12
Sarcina minimă comutabilă mW (V/mA)		300 (5/5)
Materialul de contact standard		AgSnO ₂

Tensiune nominală (U _N)	V C.A. (50/60 Hz)	230
	V C.C.	—
Putere nominală C.A./C.C.	VA (50 Hz)/W	4/—
Aria de funcționare	C.A.	(0.85...1.15)U _N
	C.C.	—

Durata de viață electrică la sarcina nominală C.A.1	cicluri	100 · 10 ³
Limitele de detecție	C.A. (50/60 Hz)/C.C.	(15...480)V/(15...700)V
Timpii de deconectare/reacție/start		(0.1...12)s/< 0.35 s/< 0.5 s
Banda de histereză a pragului de detecție	%	5...50
Memorarea defectului - programabilă		Da
Izolație electrică: între circuitele de Alimentare și Măsură		Da
Temperatura ambiantă	°C	-20...+55
Gradul de protecție		IP 20

Omologări (conform tipului)



Relee de supraveghere a temperaturii cu termistor pentru aplicații industriale

- 71.91 - 1 contact, fără memorarea defectului**
- 71.92 - 2 contacte, cu memorarea defectului**

- Protecție la suprasarcină în conformitate cu standardul EN 60204-7-3
- Logică de protecție pozitivă - contactul se deschide dacă valoarea măsurată este în afara domeniului acceptabil
- Modul industrial standard
- LED pentru indicarea stării
- Montare pe șină de 35 mm (EN 60715)

Terminal cu șurub



E

Pentru schița tehnică, consultați pagina 7

Caracteristicile contactului

Configurația contactului	71.91.x.xxx.0300	71.92.x.xxx.0001
Configurația contactului	1 ND contact normal deschis	2 C contacte comutatoare
Curentul nominal/maxim de vârf	A	10/15
Tensiunea nominală/maximă de comutație	V C.A.	250/400
Sarcină nominală C.A.1	VA	2500
Sarcină nominală C.A.15 (230 V C.A.)	VA	500
Puterea nominală echivalentă a unui motor monofazat care poate fi comutată de releu (230 V C.A.)	kW	0.5
Capacitatea de rupere în C.C.1: 30/110/220 V	A	10/0.3/0.12
Sarcina minimă comutabilă	mW (V/mA)	300 (5/5)
Materialul de contact standard	AgSnO ₂	AgSnO ₂

Caracteristicile alimentării

Tensiune nominală (U _N)	V C.A. (50/60 Hz)	230	230
	V C.A./C.C.	24	24
Putere nominală C.A./C.C.	VA (50 Hz)/W	1/0.5	1/0.5
Aria de funcționare	C.A.	(0.85...1.15)U _N	(0.85...1.15)U _N
	C.C.	—	—

Date tehnice

Durata de viață electrică la sarcina nominală C.A.1	cicluri	100 · 10 ³	100 · 10 ³
Detectie cu termistor PTC:	Scurtcircuit/Temperatură OK	< 20 Ω / > 20 Ω ... < 3 kΩ	< 20 Ω / > 20 Ω ... < 3 kΩ
	Reset/Înterupere PTC	< 1.3 kΩ / > 3 kΩ	< 1.3 kΩ / > 3 kΩ
Întârzierea/timpul de activare		— / < 0.5 s	— / < 0.5 s
Memorare defect - selectabilă prin comutator		—	Yes
Izolație electrică: între circuitele de Alimentare și Măsură		Da	Da
Temperatura ambiantă	°C	-20...+55	-20...+55
Gradul de protecție		IP 20	IP 20

Omologări (conform tipului)

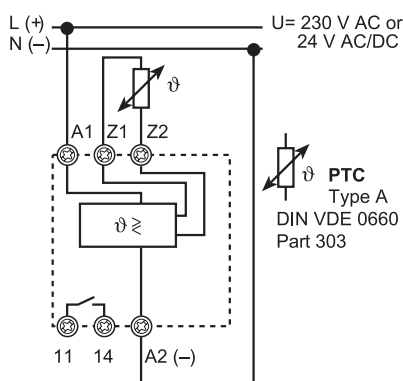


71.91.x.xxx.0300



- Releu termistor
- 1 contact normal deschis
- Alimentare de la 24 V C.A./C.C. sau 230 V C.A.

- Detecție temperatură cu termistor PTC
- Detecție scurtcircuit cu termistor PTC
- Detecție întrerupere conexiune termistor PTC

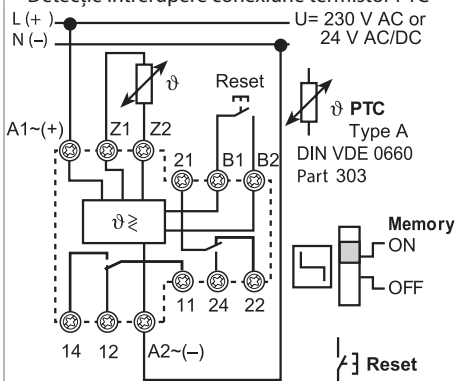


71.92.x.xxx.0001



- Releu termistor cu memorarea defectului
- 2 C contacte comutatoare
- Alimentare de la 24 V C.A./C.C. sau 230 V C.A.

- Detecție temperatură cu termistor PTC
- Memorare defect - selectabilă prin comutator
- Resetare prin butonul de Reset sau prin întreruperea alimentării
- Detecție scurtcircuit cu termistor PTC
- Detecție întrerupere conexiune termistor PTC



Informație de comandă

Exemplu: Releu de supraveghere universală a tensiunii, C.A./C.C., cu afișaj LCD, 1 C contact comutator de 10 A la 250 V, tensiunea de alimentare 230 V, timp de întârziere și memorarea defectului programabile.

7 1 . 4 1 . 8 . 2 3 0 . 1 0 2 1

Seria

Tipul

- 4 = Detectare universală tensiune C.A./C.C.
- 5 = Detectare universală curent C.A./C.C.
- 9 = Supraveghere temperatură cu termistor PTC

Numărul contactelor

- 1 = 1 C pentru 71.41, 51
- 1 = 1 ND pentru 71.91
- 2 = 2 C pentru 71.92

Tipul alimentării

- 0 = C.A. (50/60 Hz)/C.C.
- 8 = C.A. (50/60 Hz)

Tensiunea de alimentare

- 024 = 24 V C.A./C.C.
- 230 = 230 V
- 400 = 400 V

Funcții adiționale

- 0 = Funcție de bază
- 1 = Valoare de detecție reglabilă

Versiuni speciale

- 0 = Fără memorarea defectului
- 1 = Cu memorarea defectului

Opțiuni

- 0 = Fără întârziere
- 2 = Întârziere reglabilă

Tipul contactului


- 0 = C contact comutator
- 3 = ND contact normal deschis

Ghid de selecție

Tipuri	71.41.8.230.1021	71.51.8.230.1021	71.91.0.024.0300	71.91.8.230.0300	71.92.0.024.0001	71.92.8.230.0001
Tipul sistemului de alimentare	Sistem monofazat	Sistem monofazat	Sistem monofazat	Sistem monofazat	Sistem monofazat	Sistem monofazat
Funcțiile						
Subtensiune/Supratensiune	C.A. sau C.C.	—	—	—	—	—
Monitorizare (Subtensiune și Supratensiune)	C.A. sau C.C.	—	—	—	—	—
Lipsă fază	—	—	—	—	—	—
Sucesiunea fazelor	—	—	—	—	—	—
Asimetrie faze	—	—	—	—	—	—
Lipsă neutru	—	—	—	—	—	—
Supracurent/Subcurent	—	C.A. sau C.C.	—	—	—	—
Monitorizare (Supracurent/Subcurent)	—	C.A. sau C.C.	—	—	—	—
Releu cu termistor (PTC)	—	—	•	•	•	•
Timp de întârziere						
Fix	—	—	•	•	•	•
Reglabil	•	•	—	—	—	—
Tensiunea de alimentare						
24 V C.A./C.C.	—	—	•	—	•	—
230 V C.A.	•	•	—	•	—	•
400 V C.A.	—	—	—	—	—	—
Lățimea modului						
35 mm lățime	•	•	—	—	—	—
22.5 mm lățime	—	—	•	•	•	•
17.5 mm lățime	—	—	—	—	—	—
Alte date						
Memorarea defectului	•	•	—	—	•	•
Configurația contactului	1 C	1 C	1 ND	1 ND	2 C	2 C

Vezi ghidul de selecție a funcțiilor seriei 70

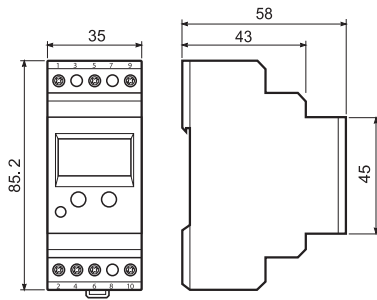
Technical data

Izolația			
Izolația în conformitate cu EN 61810-1		tensiunea de izolație nominală	V 250
		impuls nominal de tensiune suportat	kV 4
		gradul de poluare	3
		categoria supratensiunii	III
Rigiditatea dielectrică (A1, A2, B1, B2) și bornele contactului (11, 12, 14) și terminalele (Z1, Z2)		V.C.A. 2500 kV (1.2/50 μs) 6	
Rigiditatea dielectrică la contactul deschis		V.C.A. 1000	
Specificații privind câmpurile electromagnetice			
Tipul testării		Standard de referință	
Descărcare electrostatică	la contact	EN 610004-2	8 kV
	în aer	EN 610004-2	8 kV
Câmpul electromagnetic de radiofrecvență (80 ÷ 1000 MHz)		EN 610004-3	3 V/m
Impulsuri rapide (în rafale) (5-50 ns, 5 kHz) la (A1, A2, B1, B2) și (Z1, Z2)		EN 610004-4	2 kV
Supratensiune tranzitorie (1.2/50 μs) la (A1, A2, B1, B2) și (Z1, Z2)		mod comun	EN 610004-5 4 kV
		mod diferențial	EN 610004-5 4 kV
Sincronizare în radiofrecvență (0.15 ÷ 80 MHz) la A1 - A2		EN 610004-6	10 V
Emisii electromagnetice prin radiație și conducție		EN 55022	clasa B
Alte date			
Valorile tensiunii și ale curentului la terminalele Z1 Z2		Tipul 71.91, 71.92	Măsurarea temperaturii cu termistor PTC V/mA 24 V/2.4
Lungimea maximă a firelor de conexiune măsură		Tipul 71.41	Măsurarea tensiunii m 150/50
		Tipul 71.51	Măsurarea curentului m 150/50
(capacitatea maximă a conductoarelor de conexiune nu trebuie să fie mai mare de 10 nF/100 m)		Tipul 71.91, 71.92	Măsurarea temperaturii cu termistor PTC m 50/50
Principiul de măsură		Tipul 71.41, 71.51, 71.91, 71.92	Valoarea măsurată este media aritmetică a 500 de măsurători individuale pentru o perioadă de 100 ms. Întreruperile mai mici de < 200 ms sunt ignorate.
Logica de protecție		Tipul 71.41, 71.51, 71.91, 71.92	Logică de protecție pozitivă - Când valoarea supravegheată evoluează între limitele impuse, ieșirea releului este anclanșată.
Timpul de reacție (urmărind aplicarea tensiunii de alimentare)		Tipul 71.41, 71.51, 71.91, 71.92	≤ 0.5 s
Puterea cedată (pierdută) mediului ambiant		fără curent de contact	W 4
		la curent nominal	W 5
Domeniul temperaturii permise la stocare		°C	-40...+85
Gradul de protecție			IP 20
 Cuplu de înșurubare		Nm	0.8
Dimensiunea maximă a firelor		cablu solid	cablu lițat
		mm ²	0.5...(2 x 2.5) (2 x 1.5)
		AWG	20...(2 x 14) (2 x 16)

Schițe tehnice

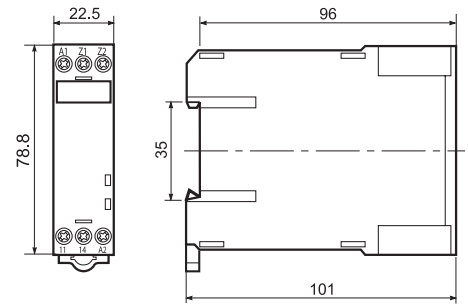
Tipul 71.41/51

Terminal cu șurubr



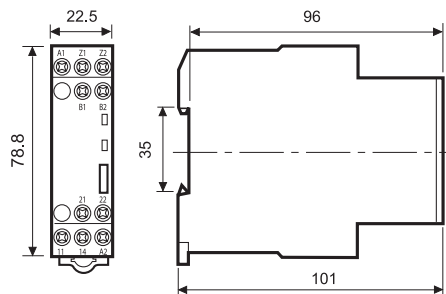
Tipul 71.91

Terminal cu șurubr



Tipul 71.92

Terminal cu șurubr



E

Explicarea notațiilor de pe releu și a afișării LED/LCD

Releu de supraveghere fără afișaj LCD

ON	LED verde aprins permanent: există tensiune de alimentare, iar sistemul de măsură este activ.
DEF	Implicit: valoarea detectată este în afara domeniului acceptat. LED roșu cu iluminare intermitentă: temporizare în curs, consultați diagrama de funcționare. LED roșu aprins permanent: ieșirea releului este Off - deconectată, contactul 11-14 (6-2) este deschis.
MEMORY ON	Memorarea defectului este activă: starea ieșirii releului după apariția defectului - contact 11-14 (6-2) deschis - va fi menținută și după revenirea valorii supravegheate între limitele acceptabile. Resetarea defecțiunilor se face prin întreruperea alimentării sau prin acționarea butonului "RESET" (71.92.x.xxx.0001).
MEMORY OFF	Memorarea defectului este inactivă: starea contactelor de ieșire va rămâne în poziția de defect - contact 11-14 (6-2) deschis - numai atât timp cât valoarea supravegheată este în afara limitelor acceptabile. Când valoarea monitorizată revine între limitele impuse contactul va anlanșa. Astfel, echipamentul supravegheat va fi pornit din nou automat.

Releu de supraveghere cu afișaj LCD

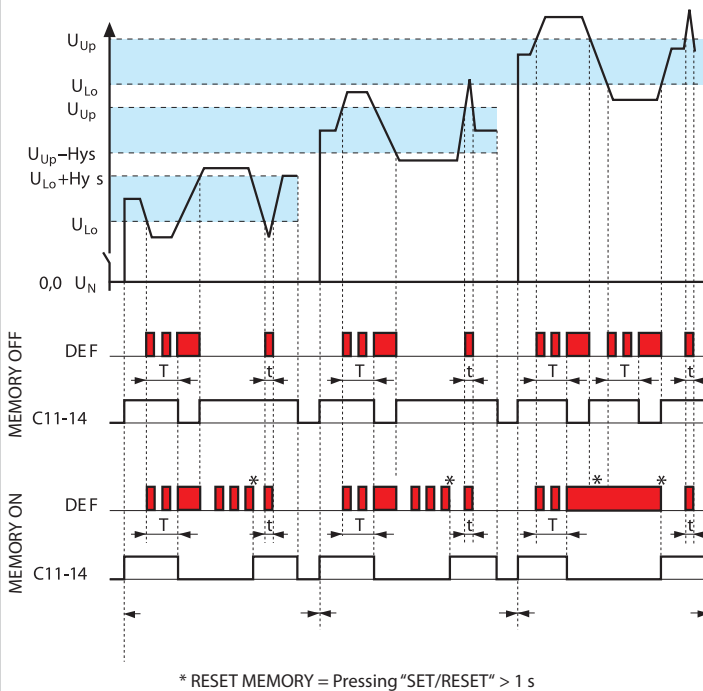
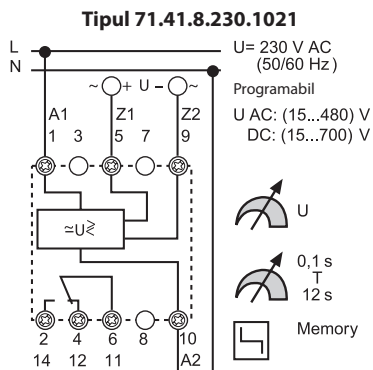
SET/RESET	Releul 71.41 și 71.51. Setarea și resetarea valorilor programabile - consultați instrucțiunile din cutie.		
SELECT	Releul 71.41 și 71.51. Selectarea parametrilor doriți pentru programare - consultați instrucțiunile de utilizare.		
DEF	Implicit, LED roșu aprins permanent sau intermitent.		
PROG Modus	<p>Introduceți modul de programare prin apăsarea simultană a butoanelor „SET/RESET” și „SELECT” pentru 3 secunde. Cuvântul „prog” este afișat pentru 1 secundă. „SELECT” permite alegerea „C.A.” sau „C.C.” și este confirmat cu „SET/RESET”.</p> <p>Apăsând succesiv butonul „SELECT”; apelați alegerea Up sau Up_{Lo}.</p> <p>Alegerea adecvată se face prin apăsarea butonului „SET/RESET”.</p> <p>Următorul pas va duce la programarea valorilor corespunzătoare și la selectarea memorării defectului (care se alege cu „YES” sau „NO”). Dacă toți pașii de programare sunt realizați, pe afișaj apare „end”.</p>		
Instrucțiune scurtă de programare	După apăsarea repetată a butonului „SET/RESET” valoarea măsurată va fi afișată, sau apare „0”, dacă nu este conexiune între Z1 și Z2 (5 și 9). Dacă programarea este întreruptă înainte de afișarea „end”, pe afișaj apare programul anterior, care rămâne neschimbat după o întrerupere a tensiunii de alimentare.		
Chestionare program	Apăsând butonul „SELECT” pentru cel puțin 1 secundă, accesați „program inquiry mode” - modul chestionare program. Modul de programare și valorile sunt afișate la apăsarea repetată a butonului „SELECT”.		
Intermitent M (memorie)	Memorarea defectului a avut efect (recunoașterea defectului și resetarea se face prin apăsarea timp de 1 secundă a butonului „SET/RESET”).		
Afișajul LCD	<p>V = volt</p> <p>A = amper</p> <p>Up = limită superioară (cu bandă de histereză inferioară)</p> <p>Lo = limită inferioară (cu bandă de histereză superioară)</p> <p>Up_{Lo} = limită superioară și inferioară - domeniu de detecție</p>	<p>Nivel = valoare</p> <p>Hys = histereză</p> <p>M = memorie (defect)</p> <p>Yes = Da - cu memorie</p> <p>no = Nu - fără memorie</p>	<p>t₁ = T₁ - timpul în care fluctuațiile de scurtă durată nu sunt luate în considerare</p> <p>t₂ = T₂ - (releul de supraveghere 71.51) timpul în care curenții de vârf nu sunt luați în considerare</p>

Semnalizarea stării LED/LCD/recomandări

Tipul	Pornire	Funcționare normală	Anomalie		Resetare
71.41.8.230.1021 Memorie OFF		Afișare valoare măsurată Funcționare normală Setarea este OK 11-14 închis	Afișare valoare măsurată Temporizare T în curs, Setarea nu este OK 11-14 închis	Afișare valoare măsurată După expirarea temporizării T Setarea nu este OK 11-14 deschis Se va închide, dacă valoarea setată este OK	
71.41.8.230.1021 Memorie ON		Afișare valoare măsurată Funcționare normală Setarea este OK 11-14 închis	Afișare valoare măsurată Temporizare T în curs, Setarea nu este OK 11-14 închis	M afișat intermitent Afișare valoare măsurată După expirarea temporizării T Setarea nu este OK 11-14 deschis Nu se va închide la RESET	M afișat permanent Afișare valoare măsurată După expirarea temporizării T Setarea nu este OK 11-14 deschis Se va închide la RESET
71.51.8.230.1021 Memorie OFF	Afișare valoare măsurată Temporizare T2 în curs, Setarea este neesențială 11-14 închis	Afișare valoare măsurată Funcționare normală Setarea este OK 11-14 închis	Afișare valoare măsurată Temporizare T în curs, Setarea nu este OK 11-14 închis	Afișare valoare măsurată După expirarea temporizării T Setarea nu este OK 11-14 deschis Se va închide, dacă valoarea setată este OK	
71.51.8.230.1021 Memorie ON	Afișare valoare măsurată Temporizare T2 în curs, Setarea este neesențială 11-14 închis	Afișare valoare măsurată Funcționare normală Setarea este OK 11-14 închis	Afișare valoare măsurată Temporizare T în curs, Setarea nu este OK 11-14 închis	M afișat intermitent Afișare valoare măsurată După expirarea temporizării T Setarea nu este OK 11-14 deschis Nu se va închide la RESET	M afișat permanent Afișare valoare măsurată După expirarea temporizării T Setarea nu este OK 11-14 deschis Se va închide la RESET
71.91.x.xxx.0300		Funcționare normală Setarea este OK 11-14 închis	Temperatură prea mare, conexiune PTC întreruptă sau scurtcircuitare PTC 11-14 deschis Se va închide, dacă valoarea setată este OK		
71.92.x.xxx.0001 Memorie OFF		Funcționare normală Setarea este OK 11-14 închis	Temperatură prea mare, conexiune PTC întreruptă sau scurtcircuitare PTC 11-14 deschis Se va închide, dacă valoarea setată este OK		
71.92.x.xxx.0001 Memorie ON	 	Funcționare normală Setarea este OK 11-14 închis	Temperatură prea mare, conexiune PTC întreruptă sau scurtcircuitare PTC 11-14 deschis		Temperatură OK 11-14 deschis Se va închide la RESET

E

Funcțiile



Deconectare
 Modul U_{Lo}
 Dacă valoarea supravegheată este mai mică decât limita inferioară și temporizarea T a expirat.

Modul U_{Up}
 Dacă valoarea supravegheată este mai mare decât limita superioară și temporizarea T a expirat.

Modul $U_{Lo} U_{Up}$
 Dacă valoarea monitorizată a tensiunii este în afara limitelor superioară sau inferioară și temporizarea T a expirat.

Variațiile bruște ale tensiunii pentru un interval $< T$ nu au ca rezultat la ieșire deconectarea releului.

Conectare
 Modul U_{Lo} sau U_{Up}
 Când se trece de valoarea histerezei.

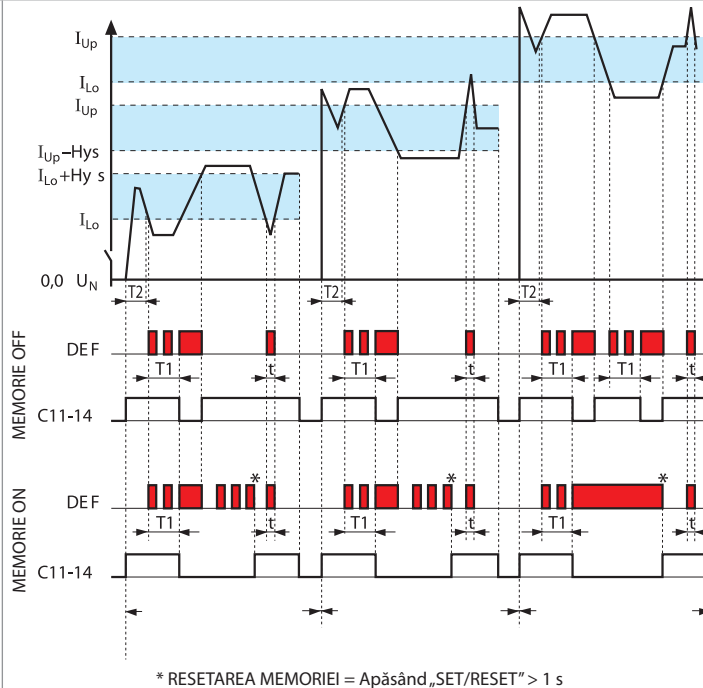
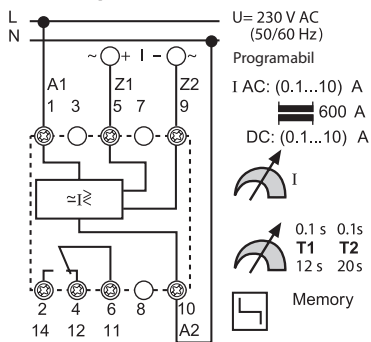
Modul $U_{Lo} U_{Up}$
 Când se trece de valoarea U_{Lo} sau U_{Up} .

RESETAREA MEMORIEI
 Apăsând „SET/RESET” > 1 sec.

C = contactul de ieșire
 Normal deschis 11-14 (6-2) închis.

Funcțiile

Tipul 71.51.8.230.1021



Deconectare
 Modul I_{Lo}
 Dacă valoarea supravegheată este mai mică decât limita inferioară și temporizarea T_1 a expirat.

Modul I_{Up}
 Dacă valoarea supravegheată este mai mare decât limita superioară și temporizarea T_1 a expirat.

Modul $I_{Lo} I_{Up}$
 Dacă valoarea monitorizată a tensiunii este în afara limitelor superioară sau inferioară și temporizarea T_1 a expirat.

Șocurile de curent cu perioade $< T_2$ sunt ignorate

Variațiile bruște ale curentului pentru un interval $< T_1$ nu au ca rezultat la ieșire deconectarea releului.

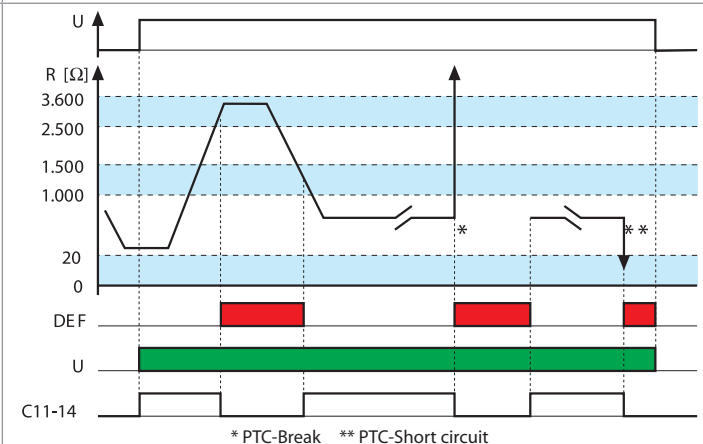
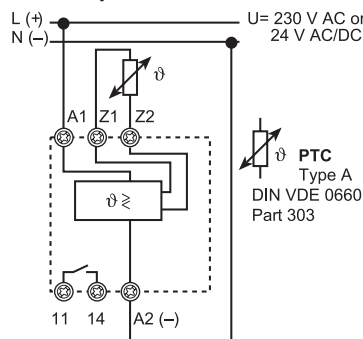
Conectare
 Modul I_{Lo} sau I_{Up}
 Când se trece de valoarea histerzei.

Modul $I_{Lo} I_{Up}$
 Când se trece de valoarea I_{Lo} sau I_{Up} .

RESETAREA MEMORIEI
 Apăsând „SET/RESET” > 1 sec.

C = contactul de ieșire
 Normal deschis 11-14 (6-2) închis.

Tipul 71.91.x.xxx.0300



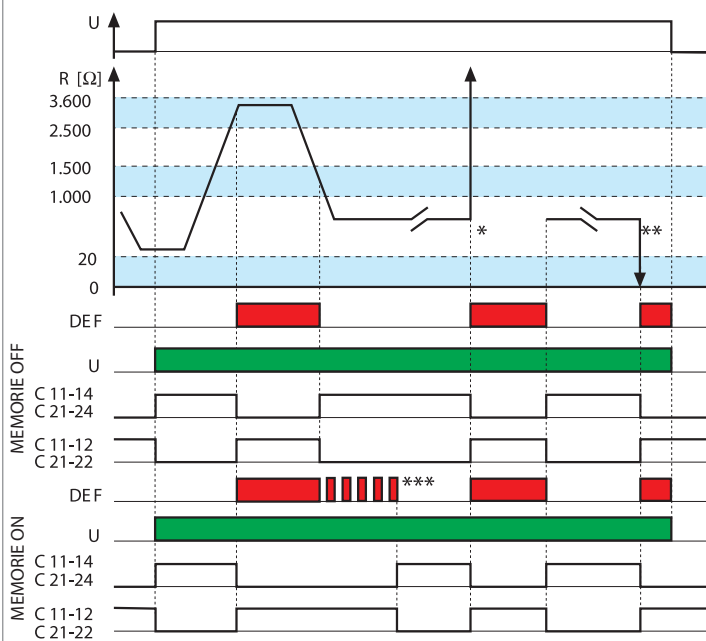
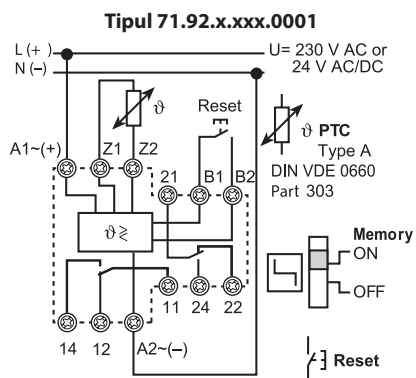
Deconectare

- Întrerupere pe linia termistorului
- Supratemperatură $R_{PTC} > (2.5...3.6)k\Omega$
- Scurtcircuit pe linia termistorului ($R_{PTC} < 20 \Omega$)
- Pierderea alimentării

Conectare
 Temperatură aflată între limite
 $R_{PTC} > (1.0...1.5)k\Omega$ la alimentare.
 $R_{PTC} (1...1.5)k\Omega$ la răcire.

C = contactul de ieșire
 Normal deschis 11-14 Închis când temperatura se află între limite.

Funcțiile



*** RESETAREA MEMORIEI = Prin furnizarea comenzii de RESET sau prin întreruperea alimentării.

Deconectare

- Întrerupere pe linia termistorului
- Supratemperatură $R_{PTC} > (2.5 \dots 3.6)k\Omega$,
- Scurtcircuit pe linia termistorului ($R_{PTC} < 20 \Omega$)
- Pierderea alimentării

Conectare

Temperatură aflată între limite (20 Ω ...2.5 k Ω) la alimentare.
 $R_{PTC} > (1 \dots 1.5)k\Omega$ la răcire.

Selecții

MEMORIE OFF

Dacă valoarea monitorizată este de așteptat să depășească pragul de resetare.

MEMORIE ON

Dacă valoarea monitorizată este de așteptat să rămână între limite.

RESETAREA MEMORIEI

Prin acționarea tastei de RESET sau prin întreruperea alimentării.

C = contactul de ieșire
Normal deschis 11-14 (21-24)

Închis când temperatura se află între limite.

Normal deschis 11-22 (21-22)

Închis când temperatura se află în afara limitelor/
Alimentare întreruptă