

Wyłączniki różnicowoprądowe serii BCF6, 6kA, typ A, typ G

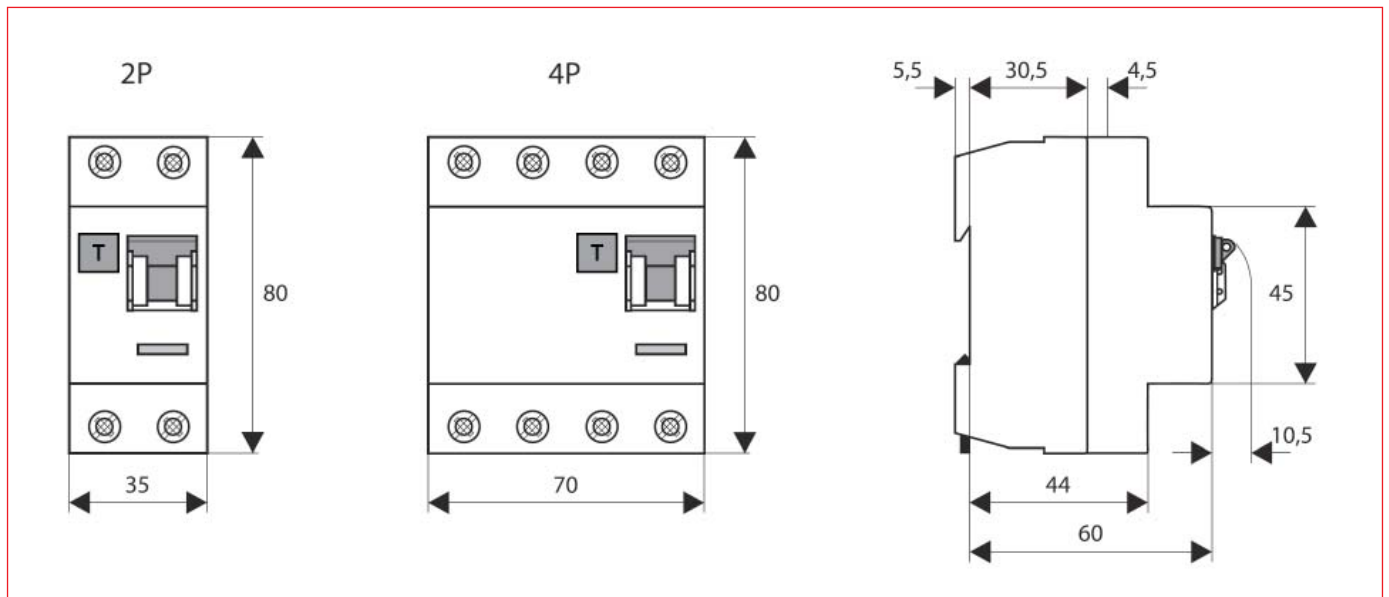
Schrack Info

- Typ A: czułe na prąd przemienny i pulsacyjny stały
- 10 ms zwłoki dla typu G
- Wytrzymałość zwarciova 6kA
- Wyzwalanie niezależne od napięcia sieci
- Wskaźnik położenia styków głównych (czerwony / zielony)
- Akcesoria: styk pomocniczy 1Z+1R - BD900002

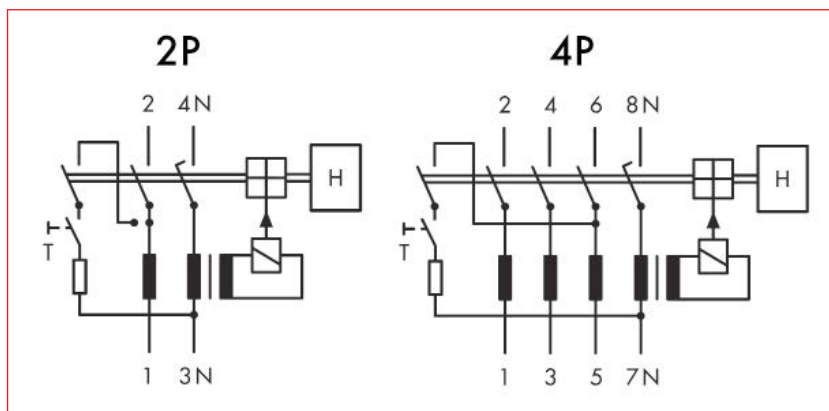
Normy:	PN-EN 61008	
Liczba biegunów:	2-biegunowe, 4-biegunowe	
Napięcie znamionowe zasilania obwodu sterowniczego Us:	230V/240V	
2-biegunowe	230/400 i 240/415V-AC	
4-biegunowe	50/60Hz	
Częstotliwość znamionowa:	40A	
Prąd znamionowy In:	A (prąd przemienny sinusoidalny i pulsacyjny stały)	
Typ charakterystyki:	30mA	
Znamionowy prąd różnicowy IΔn:	G (ÖVE/ÖNORM E 8601), min. 10ms	
Zwłoka czasowa:	>3kA (8/20 μs) typ G	
Odporność udarowa:	niezależne od napięcia sieciowego	
Wyzwalanie:	440V	
Napięcie znamionowe izolacji Ui:	4kV (1.2/50 μs)	
Napięcie znamionowe udarowe wytrzymywane Uimp:	Znamionowy prąd wyłączalny Im i Znamionowy prąd różnicowy IΔm: In = 40A	
Znamionowy prąd wyłączalny Im i Znamionowy prąd różnicowy IΔm: In = 40A	500A	
Prąd znamionowy wyłączalny zwarciovy Icn:	6kA zgodnie z PN-EN 61008	
Maksymalne dobezpieczenie: In = 40A	przebieżeniowe: 25A gG/gL	zwarciove: 63A gG/gL
Zakres napięcia pracy:	195,5 - 440V-AC	
Wytrzymałość:	> 4.000 cykli łączeniowych elektrycznych (mechanicznych > 20.000)	
Świetlówki jarzeniowe:	maks. 20 EVG na fazę, maks. 60 na wyłącznik	
Wskaźnik położenia styków:	czerwony / zielony	
Temperatura pracy wywalacza:	-25°C do +40°C	
Maks. temperatura otoczenia:	-35°C do +60°C	
Warunki klimatyczne:	zgodnie z PN-EN 61008	
Ochrona przed dotykiem:	zgodnie z BGV A3	
Stopień ochrony:	IP 20 (zabudowane IP40)	
Pozycja montażu:	dowolna	
Zaciski:	Podwójne windowe / szynowe	
Przekrój podłączeniowy:	1-35 mm ² drut, 2x16 mm ² linka	
Śruby zacisków:	PZ2	
Moment dociskowy śrub:	2 - 2,4 Nm	
Montaż:	zatrzaskowy na szynie TH 35	
Częstotliwość testowania:	Nacisnąć przycisk "TEST" znajdujący się na obudowie aparatu, raz na pół roku. Czynności te powinny być wykonane przez wykwalifikowany personel. W przypadku pracy w trudnych warunkach (np. mokre lub zakurzone środowisko), zaleca się przeprowadzenie badań w krótszych odstępach czasu. Po wciśnięciu przycisku "T" tylko funkcja wyłącznika różnicowoprądowego jest testowana. Test ten nie zastępuje pomiaru rezystancji uziemienia ani testu właściwego stanu izolacji przewodów, które muszą być wykonywane oddzielnie.	

■ Wyłączniki różnicowoprądowe serii BCF6, 6kA, typ A, typ G

■ Wymiary

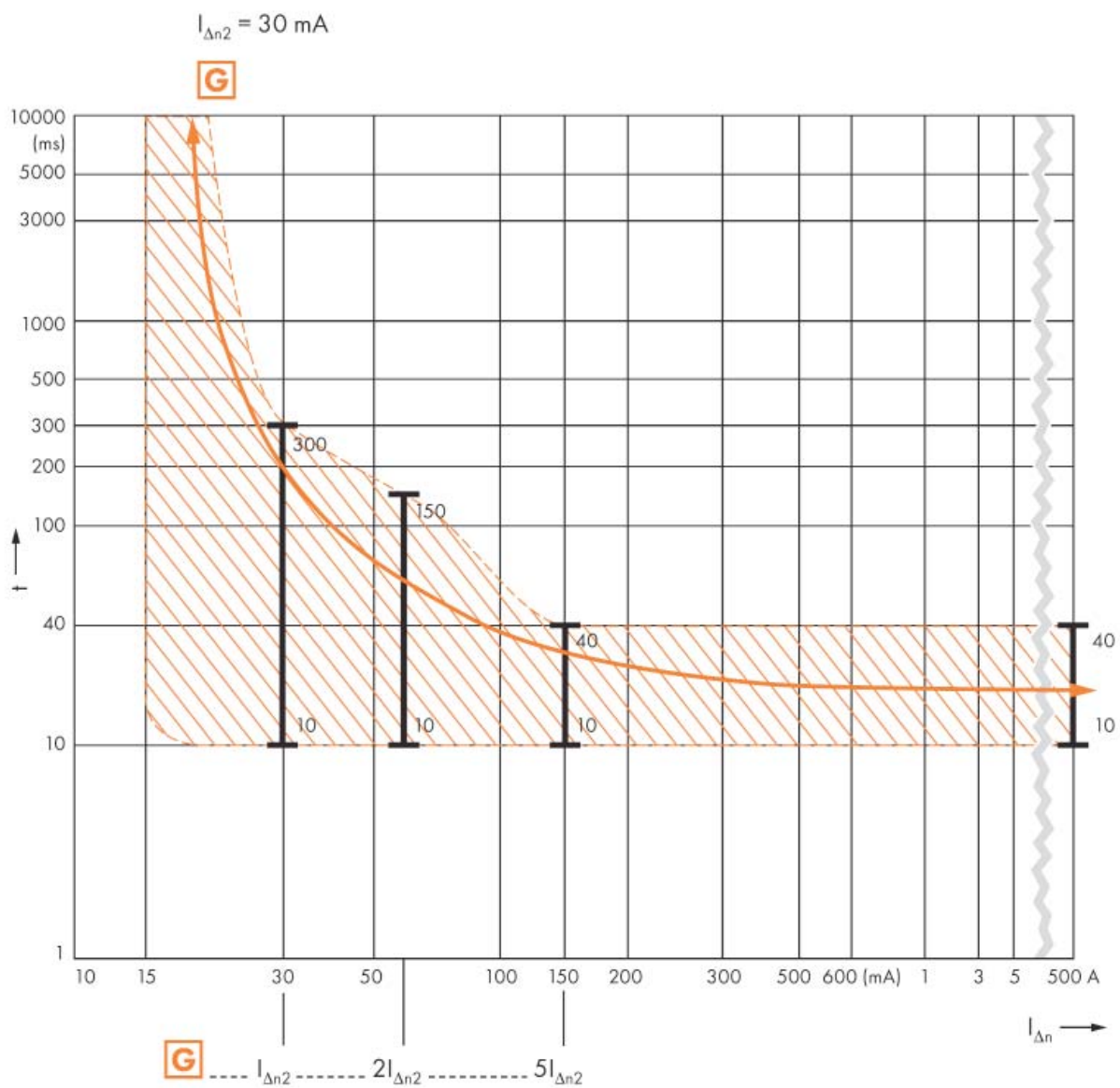


■ Schemat połączeń



■ Wyłączniki różnicowoprądowe serii BCF6, 6kA, typ A, typ G

■ Charakterystyka wyzwalania krótkozwłocznego (G)



Wyłączniki różnicowoprądowe serii BCF6, 6kA, typ A, typ G

Przekrój przewodu [mm ²]	liczba pojedynczych przewodów sztywnych Cu, typu drut					
	1	2	3	4	5	6
1,5	+	+	+	+	+	-
2,5	+	+	+	+	-	-
4	+	+	+	+	-	-
6	+	+	+	+	-	-
10	+	+	+	-	-	-
16	+	+	-	-	-	-
25	+	-	-	-	-	-
35	+	-	-	-	-	-

Przekrój przewodu [mm ²]	liczba pojedynczych przewodów sztywnych Cu, typu przewód wielożyłowy					
	1	2	3	4	5	6
10	+	+	+	-	-	-
16	+	+	-	-	-	-
25	+	-	-	-	-	-
35	+	-	-	-	-	-

Przekrój przewodu [mm ²]	liczba pojedynczych przewodów elastycznych Cu, typu linka, bez tulejek					
	1	2	3	4	5	6
1,5	-	-	-	-	+	-
2,5	-	-	+	+	-	-
4	-	+	+	+	-	-
6	-	+	+	+	-	-
10	-	+	-	-	-	-
16	-	+	-	-	-	-
25	-	-	-	-	-	-
35	-	-	-	-	-	-

Przekrój przewodu [mm ²]	liczba pojedynczych przewodów elastycznych Cu, typu linka, z tulejkami					
	1	2	3	4	5	6
1,5	+	-	-	-	-	-
2,5	+	-	-	-	-	-
4	+	-	-	-	-	-
6	+	-	-	-	-	-
10	+	-	-	-	-	-
16	+	-	-	-	-	-
25	+	-	-	-	-	-
35	+	-	-	-	-	-


Przekrój przewodu [mm ²]	liczba pojedynczych przewodów Cu typu linka względem siebie, bez tulejek								
	1	2	3	4	5	6	7	8	9
1,5	+	-	-	-	-	-	-	-	-
2,5	+	+	-	-	-	+	-	-	-
4	-	+	+	-	-	-	+	-	-
6	-	-	+	+	-	+	-	+	-
10	-	-	-	+	+	-	+	-	+
16	-	-	-	-	+	-	-	+	-
25	-	-	-	-	-	-	-	-	+
35	-	-	-	-	-	-	-	-	-

Temperatura otoczenia	Typ											
	16A 2-biegunowe	16A 4-biegunowe	25A 2-biegunowe	25A 4-biegunowe	40A 2-biegunowe	40A 4-biegunowe	63A 2-biegunowe	63A 4-biegunowe	80A 2-biegunowe	80A 4-biegunowe	100A 2-biegunowe	100A 4-biegunowe
40°	16	16	25	25	40	40	63	63	80	80	100	100
45°	14	14	22	22	37	37	59	59	76	76	95	95
50°	11	1	19	19	33	34	55	55	72	72	90	90
55°	9	9	16	16	30	31	50	50	68	68	85	85
60°	-	-	-	-	26	27	45	45	64	64	80	80

Wyłączniki różnicowoprądowe serii BCF6, 6kA, typ A, typ G, 30mA



|Wymiary

OPIS	DOSTĘPNOŚĆ	STORE	NR KAT.
2-biegunowe			
40A / 2 / 0,03A			BC634203
4-biegunowe			
40A / 4 / 0,03A			BC634103



TYSIĄCE PRODUKTÓW Z DOSTAWĄ W 24H

SKLEP INTERNETOWY WWW.SCHRACK.PL

- Dostawa produktów z magazynu w Warszawie w 24h
- Ponad 20.000 produktów Schrack Technik dostępnych online
- Darmowa wysyłka powyżej 500 zł
- Elastyczny limit i wysyłka od razu po złożeniu zamówienia
- Porównywarka produktów i dostęp do dokumentacji
- Bezpłatne programy i drukowane katalogi produktów