



LOVATO ELECTRIC S.P.A.

24020 GORLE (BERGAMO) ITALIA
VIA DON E. MAZZA, 12
TEL.: 035 4282111
TELEFAX (Nazionale): 035 4282200
TELEFAX (Intern.): +39 035 4282400
Web www.lovatoelectric.com
E-mail lovato.s@lovatoelectric.com

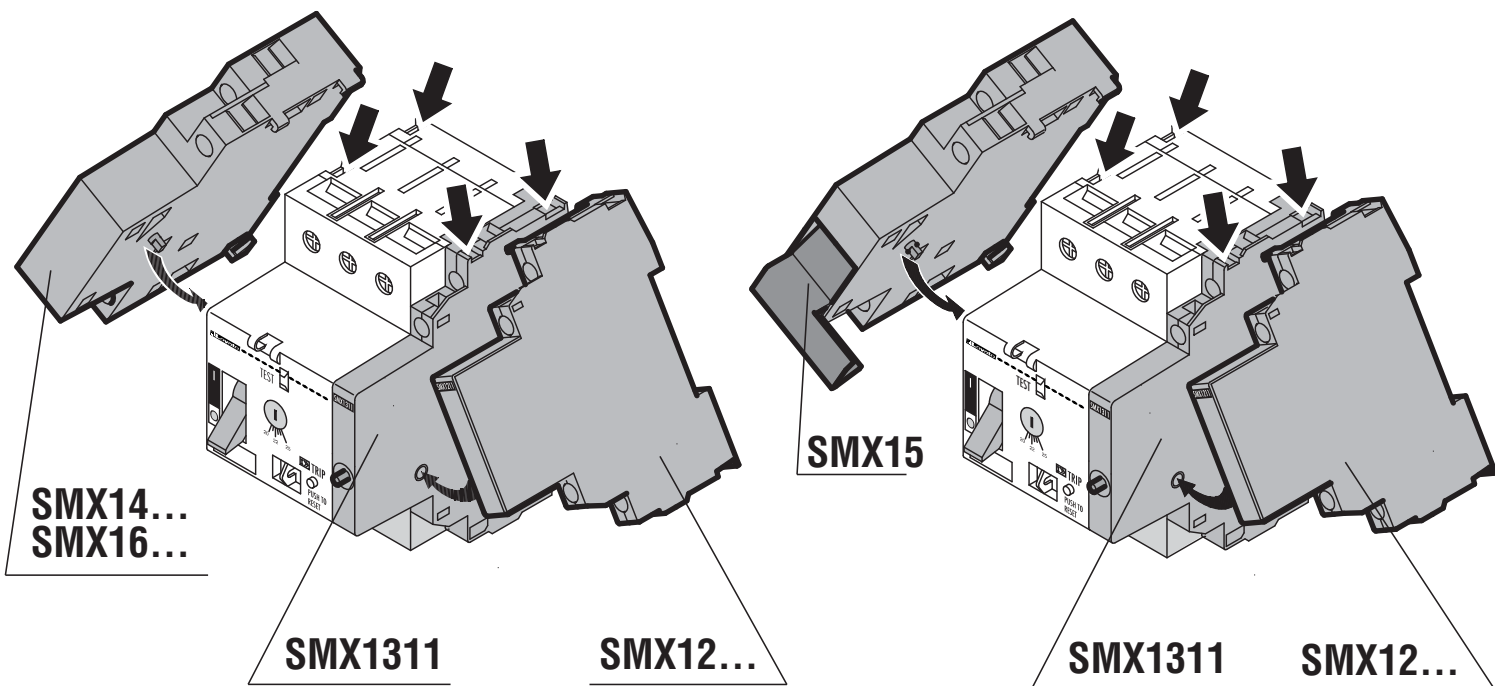
- ① SGANCIATORI DI MINIMA TENSIONE E BOBINA DI APERTURA
- Ⓞ GB TRIP RELEASES
- Ⓧ D UNTERSCHWELMUNGSAUSLÖSER UND ÖFFNUNGSSPULEN
- Ⓧ E BOBINAS DE MÍNIMA TENSION Y BOBINA DE EMISION
- Ⓧ F DECLENCHEURS

SMX14... - SMX15... - SMX16...

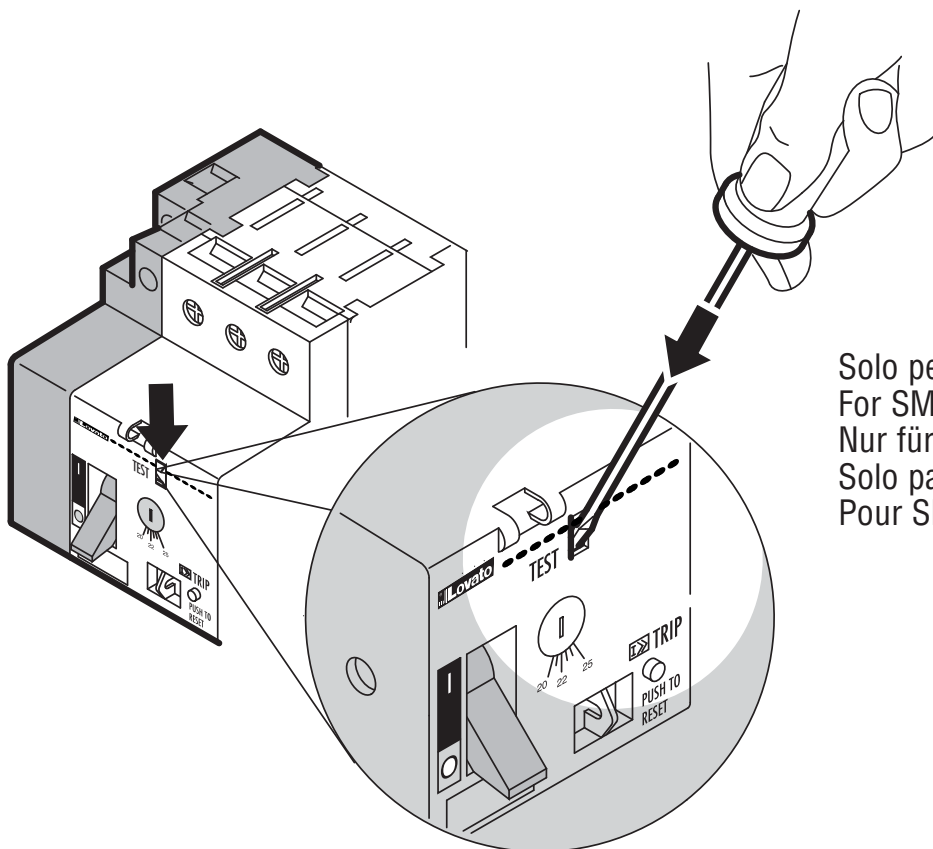


1

Montaggio - Mounting - Montage - Montaje - Montage



2



Solo per SMX14... e SMX15...
For SMX14... and SMX15... only
Nur für SMX14 ...und SMX15...
Solo para SMX14... e SMX15...
Pour SMX14... et SMX15... uniquement