

AVERTIZARE!



- Citiți manualul cu atenție înainte de instalare și utilizare.
- Aceste dispozitive trebuie instalate de către un personal calificat, în conformitate cu reglementările actuale privind ingineria instalațiilor, pentru a evita daunele cauzate persoanelor sau lucrurilor.
- Înainte de efectuarea oricărei operațiuni de întreținere asupra dispozitivului, opriți sursele de alimentare de la intrările de măsurare și de alimentare.
- Producătorul nu își asumă nicio responsabilitate pentru siguranța electrică în cazul utilizării incorecte a dispozitivului.
- Produsele descrise în acest document pot suferi actualizări și modificări în orice moment. Datele și descrierile din catalog nu au, prin urmare, nicio valoare contractuală.
- Instalația electrică a cădării trebuie să fie prevăzută cu un comutator sau un întrerupător. Acesta trebuie instalat aproape de echipament și într-o zonă ușor accesibilă operatorului. Trebuie să fie marcat ca fiind dispozitivul de deconectare al echipamentului: IEC/EN 61010-1 § 6.12.2.1.
- Curățați instrumentul cu o cârpă moale. Nu folosiți substanțe abrazive, detergenți lichizi sau solvenți.

CUPRINS	Pagina
Descriere	2
Funcțiile butoanelor frontale	2
Ledurile frontale	2
Indicațiile de pe afișaj	2
Configurarea ghidată AUTOSET	3
Navigarea printre paginile afișajului	4
Starea de funcționare	5
Unitatea de afișare la distanță	5
Metode de pornire	6
Elemente de protecție	7
Protecția termică a motorului	7
Protecția termică a motorului prin intermediul PTC	7
Protecția termică a demarorului	7
Meniul principal	8
Accesul protejat prin parolă	8
Lista de evenimente	8
Intrări, ieșiri, variabile interne	8
Pragurile-limită (LIMx)	9
Variabile de la distanță (REMx)	9
Alarmer utilizator (UAX)	9
Portul de programare IR	9
Setarea parametrilor de la computer	9
Setarea parametrilor de pe smartphone sau de pe tabletă cu dispozitiv dongle Wi-Fi CX02	10
Setarea parametrilor de pe smartphone sau de pe tabletă cu NFC	10
Setarea parametrilor (configurarea) de la panoul frontal	10
Tabelul cu parametri	11
Alarmer	15
Proprietățile alarmer	15
Tabelul cu alarmer	15
Descrierea alarmer	16
Tabel cu funcțiile intrărilor programabile	16
Setările implicite ale intrărilor programabile	16
Tabel cu funcțiile ieșirilor programabile	17
Setările implicite ale ieșirilor programabile	17
Meniul de comenzi	17
Instalarea	17
Recomandări	17
Corecția factorului de putere	17
Diagrame de conexiuni	18
Dimensiuni mecanice	20
Schema bornelor	23
Numărul de pomiri pe oră	23
Alegerea demarorului progresiv	24
Coordonarea	24
Caracteristici tehnice	25
Cronologia revizuirilor manualului	25

DESCRIERE

- Afișaj LCD cu pictograme retroiluminate.
- 3 leduri de stare (alimentare, funcționare, alarmă).
- Texte pentru măsurători, setări și mesaje în 6 limbi (ENG-ITA-FRA-ESP-POR-DEU).
- Tastatură frontală cu 4 taste, pentru configurarea completă a parametrilor.
- Procedura ghidată (wizard) AUTOSSET pentru configurarea rapidă în 4 pași a aplicațiilor tipice (pompe, pompe de stingere a incendiilor, benzi transportoare, mixere, ventilatoare, uz general).
- Pomire în 2 faze controlate, cu relee de bypass integrate.
- 4 dimensiuni mecanice diferite și 12 clasificări electrice pentru motoarele cu un curent nominal de la 18 până la 320 A.
- Tensiune de intrare de la 208 până la 600 V c.a.
- Pomire cu rampă de tensiune sau de cuplu, cu limitarea curentului.
- Ventilator controlat termostatic (opțional pentru ADXL 0018 600... ADXL 0115 600), cu diagnosticare dedicată (ventilator deconectat sau blocat).
- 3 intrări digitale programabile, dintre care una este configurabilă pentru protecție prin senzor PTC.
- 3 ieșiri digitale cu relee programabile: una de comutare, două NO.
- Alimentare auxiliară separată.
- Borne duble de alimentare.
- Protecție termică electronică integrată, multi-clasă, diferită pentru pomire și pentru funcționare.
- Set complet de protecție a motorului: pierderea fazei, lipsa liniei, secvența fazelor, dezechilibrul fazelor, blocarea rotorului, funcționarea în gol (cuplu minim), timeout la pomire, tensiune prea mare/prea mică.
- Senzor de temperatură analogic pentru protecția tiristoarelor, cu indicații pe afișaj și cu praguri de alarmă/pre-alarmă.
- Autodiagnosticare avansată.
- Interfață NFC pentru programare cu dispozitiv inteligent.
- Interfață optică frontală integrată, pentru programare și întreținere.
- Interfață RS485 izolată (opțională, montată într-un slot dedicat) cu protocol Modbus.
- Alarmer cu mesaje specifice în limba respectivă și proprietăți programabile de către utilizator.
- Compatibil cu aplicația SAM1, aplicația NFC, software-ul de supraveghere Synergy și software-ul de comandă de la distanță și de configurare Xpress.
- Accesoriu opțional pentru montarea pe șină DIN (pentru ADXL 0018 600... ADXL 0115 600).
- Unitate opțională de afișare la distanță, pentru controlul mai multor demaraje progresive (cod EXC RDU1).



FUNCTIILE BUTOANELOR FRONTALE

Taste ▲ ▼ – Derularea prin opțiuni. Apăsăți-le simultan pentru a intra sau a ieși dintr-un meniu.

Tasta START – Confirmă o opțiune sau mărește valoarea numerică selectată. Dacă este programată corect, permite pomirea motorului de la tastatură de pe panoul frontal.

Tasta STOP – Pentru ieșire sau pentru reducerea valorii numerice selectate. Dacă este programată corect, permite oprirea motorului de la tastatură de pe panoul frontal.

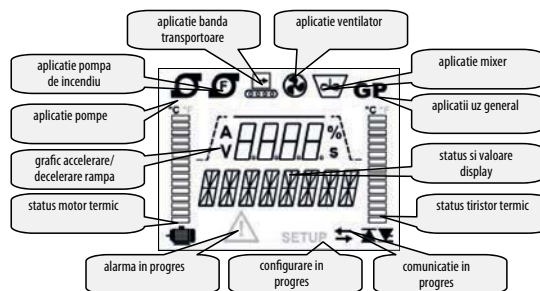
LEDURI FRONTALE

LED ALIMENTARE (verde) – Alimentare auxiliară activată.

LED FUNCȚIONARE (verde) – Clipește intermitent: rampă în curs de desfășurare. Aprins permanent: funcționare la tensiune maximă.

LED ALARMĂ (roșu) – Alarmă activată.

INDICAȚIILE DE PE AFIȘAJ

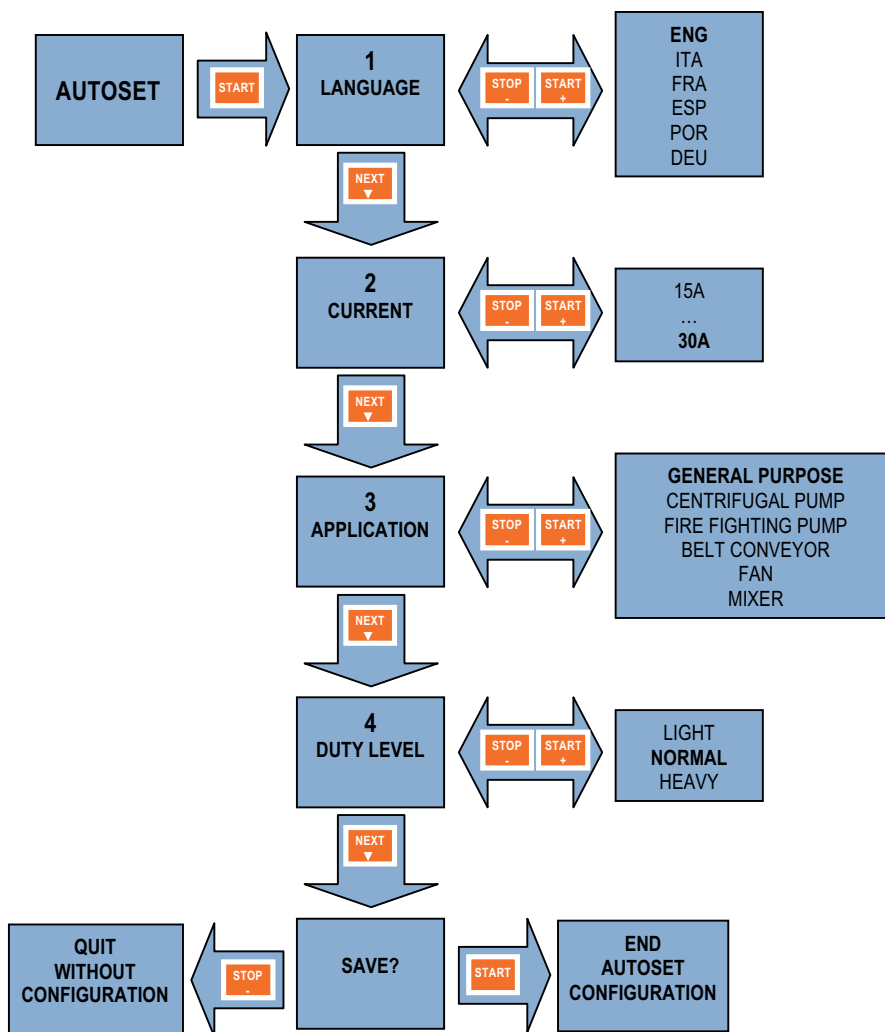


CONFIGURAREA GHIDATĂ AUTOSET






- La prima pornire a unui soft starter nou, se lansează procedura ghidată (wizard) de configurare AUTOSET, pentru a simplifica și a accelera configurarea și punerea în funcțiune a dispozitivului.
- Această procedură constă în a solicita utilizatorului 4 informații simple, care permit ADXL să se configureze cu valorile probabile cele mai potrivite pentru instalarea respectivă.
- În orice caz, după terminarea procedurii AUTOSET, un utilizator expert poate ajusta aceste setări din modul de programare.
- Sistemul solicită utilizatorului următoarele informații, în ordine:

PAS	INFORMAȚIE	IMPLICIT	INTERVAL
1	Limba afișajului	ENG	ENG-ITA-FRA-ESP-POR-DEU
2	Curent nominal motor	Clasificare ADXL 100% Exemplu: pentru ADXL 0030 600 30,0 A	Clasificare ADXL 50...100% Exemplu: pentru ADXL 0030 600 15,0...30,0 A
3	Tip de aplicație	De uz general	De uz general (GP) Pompă centrifugă Pompă anti-incendii Transportor cu bandă Ventilator Mixer
4	Nivel de sarcină	Normal	Ușor (de ex., inerție redusă, pornire fără sarcină): 3,5 le Normal: 4,5 le Dificil (de ex., inerție ridicată sau pornire cu sarcină): 5,5 le

I456 RO 01 18



– În tabelul de mai jos sunt indicați parametrii care sunt încărcăți automat în ADXL în timpul procedurii AUTOSET, în funcție de aplicația selectată și de nivelul de dificultate.

APLICAȚIE	PARAMETRU	DESCRIERE	NIVEL DE DIFICULTATE		
			UȘOR	NORMAL	DIFICIL
Pompă centrifugă 	P01.02	LIMITĂ CURENT MAX.	350%	450%	550%
	P01.03	PAS LA PORNIRE	20%	30%	50%
	P01.04	RAMPĂ DE ACCELERARE	5s	10s	10s
	P01.05	RAMPĂ DE DECELERARE	15s	15s	15s
	P04.02	START CLASĂ TERMICĂ	10	10	15
	P05.01	CONTROLUL CUPLULUI	ON	ON	ON
Pompă de stingere a incendiilor 	P01.02	LIMITĂ CURENT MAX.	350%	450%	550%
	P01.03	PAS LA PORNIRE	10%	30%	50%
	P01.04	RAMPĂ DE ACCELERARE	10s	10s	10s
	P01.05	RAMPĂ DE DECELERARE	15s	15s	15s
	P04.02	START CLASĂ TERMICĂ	OFF	OFF	OFF
	P05.01	CONTROLUL CUPLULUI	OFF	OFF	OFF
Bandă transportoare 	P01.02	LIMITĂ CURENT MAX.	350%	450%	550%
	P01.03	PAS LA PORNIRE	10%	30%	50%
	P01.04	RAMPĂ DE ACCELERARE	10s	10s	10s
	P01.05	RAMPĂ DE DECELERARE	5s	5s	5s
	P04.02	START CLASĂ TERMICĂ	10	10	15
	P05.01	CONTROLUL CUPLULUI	ON	ON	ON
Ventilator 	P01.02	LIMITĂ CURENT MAX.	400%	500%	600%
	P01.03	PAS LA PORNIRE	20%	40%	50%
	P01.04	RAMPĂ DE ACCELERARE	20s	30s	60s
	P01.05	RAMPĂ DE DECELERARE	OFF	OFF	OFF
	P04.02	START CLASĂ TERMICĂ	10	15	20
	P05.01	CONTROLUL CUPLULUI	ON	ON	ON
Mixer 	P01.02	LIMITĂ CURENT MAX.	400%	450%	550%
	P01.03	PAS LA PORNIRE	30%	40%	40%
	P01.04	RAMPĂ DE ACCELERARE	15s	15s	15s
	P01.05	RAMPĂ DE DECELERARE	OFF	OFF	OFF
	P04.02	START CLASĂ TERMICĂ	10	15	20
	P05.01	CONTROLUL CUPLULUI	OFF	OFF	OFF
Scop general GP	P01.02	LIMITĂ CURENT MAX.	400%	500%	550%
	P01.03	PAS LA PORNIRE	30%	40%	50%
	P01.04	RAMPĂ DE ACCELERARE	5s	10s	15s
	P01.05	RAMPĂ DE DECELERARE	OFF	OFF	OFF
	P04.02	START CLASĂ TERMICĂ	10	10	15
	P05.01	CONTROLUL CUPLULUI	OFF	OFF	OFF

NAVIGAREA PRINTRĂ PAGINILE AFIȘAJULUI

- Butoanele ▲ și ▼ permit derularea pe rând a paginilor de afișare a măsurătorilor. Pagina curentă este indicată printr-un text.
- Este posibil ca unele valori să nu fie afișate, în funcție de modul în care a fost programat demarorul.

VALOARE	AFIȘAJ	UDM
Curent instantaneu (cea mai mare din cele trei faze)	CURRENT	A
Curent instantaneu ca % din curentul nominal al motorului	CURRENT	A %
Curent faza L1 (afișat dacă este activat cu parametrul P02.07)	CURR L1	A
Curent faza L2 (afișat dacă este activat cu parametrul P02.07)	CURR L2	A
Curent faza L3 (afișat dacă este activat cu parametrul P02.07)	CURR L3	A
Cuplu motor ca % din cuplul nominal maxim	TORQUE	%
Tensiunea de rețea de la fază la fază	VOLTAGE	V
Putere activă totală	POWER kW	kW
PF total	FP TOT.	
Starea termică a motorului (notă: protecția se declanșează la > 140%)	THERM. ST.	%
Temperatură tiristor demaror	INT. TEMP	°
Energie în kWh	ENER. kWh	kWh, alternativ cu valoarea
Contor ore motor	HOURS	H, alternativ cu valoarea
Contor de porniri	ST. COUNT	alternativ cu valoarea
Stare intrare/ieșire (pe barele laterale)	INP OUT	
Stare variabile limite LIMx	LIMITS	

- Utilizatorul poate specifica la ce valoare trebuie să revină automat afișajul atunci când nu a mai fost apăsat niciun buton pe o anumită perioadă de timp.
- Sistemul poate fi programat astfel încât afișajul să rămână întotdeauna în poziția în care a fost lăsat.
- Pentru configurarea acestor funcții, consultați Meniul P02 – UTILITĂȚI.

STAREA DE FUNCȚIONARE

- În timpul funcționării normale, dacă utilizatorul nu apasă pe tastele de navigare pentru a vedea valorile, bara de text indică starea demarorului.
- În următorul tabel sunt indicate stările posibile, cu explicațiile respective:

STARE	AFIȘAJ	DESCRIERE
Lipsa tensiunii de la rețea	NO POWER	Nu există tensiune la bornele L1-L2-L3.
Demaror pregătit	READY	Există alimentare, demarorul progresiv este pregătit de funcționare.
Întârziere la pornire xx	DELAY XX	Întârziere aplicabilă comenzii de pornire curente. Este afișată o numărătoare inversă.
Pornire forțată	KICK.STA	Este în curs de desfășurare pornirea forțată.
Rampă de accelerare	ACC. RAMP	Este în curs de desfășurare rampa de accelerare a motorului.
Limită de curent	CURR. LIM.	Limitarea curentului în timpul rampei de accelerare.
Limită de cuplu	TRQ. LIM.	Limitarea cuplului în timpul rampei de accelerare.
Funcționare	RUN	Sfârșitul rampei de accelerare, tensiune maximă la motor prin intermediul SCR.
Bypass închis	BYPASS	Sfârșitul rampei de accelerare, tensiune maximă la motor prin intermediul bypassului.
Rampă de decelerare	DEC. RAMP	Este în curs de desfășurare rampa de decelerare a motorului.
Protecții dezactivate	INH. PROT.	Protecțiile au fost dezactivate printr-o comandă externă.
Roți libere	FREEWHEEL	Comandă externă de oprire liberă.
Preîncălzire	PREHEAT	Încălzirea înfășurărilor motorului este activată.
Alarmă	ALARM	Sunt prezente una sau mai multe alarme.

UNITATEA DE AFIȘARE LA DISTANȚĂ

- Toate informațiile disponibile pe afișajul demarorului progresiv ADXL pot fi vizualizate de la distanță, pe unitatea de afișare la distanță Lovato EXCRDU1.
- EXC RDU1 este dotat cu un afișaj tactil grafic LCD cu retroiluminare și cu un port de comunicare RS485 încorporat, care permite conectarea la demaroare progresive din seria ADXL echipate cu cardul opțional RS485, cod EXC 1042.
- EXC RDU1 este compatibil cu orificii de 96x96mm.
- Grad de protecție IP65 și 4X.
- EXC RDU1 este prevăzut cu un cablu de conectare de 3 m lungime.
- Cu EXC RDU1 se poate comanda pornirea și oprirea motorului, se poate accesa meniul de configurare, se pot modifica parametrii demarorului progresiv și se poate monitoriza starea și variabilele electrice.
- EXC RDU1 poate comanda simultan până la 32 de demaroare progresive din seria ADXL.
- Distanța maximă dintre EXC RDU1 și demarorul progresiv cel mai îndepărtat poate ajunge la 600 m.



METODE DE PORNIRE

– ADXL este compatibil cu două metode principale de pornire/oprire:

• **Rampe de cuplu (P05.01 = ON)**

Când ADXL este setat să funcționeze în modul rampă de cuplu, controlează tensiunea de ieșire cu un control PID cu buclă închisă, pentru a asigura faptul că motorul furnizează un cuplu variabil la arbore, care urmează rampele de accelerare și de decelerare programate. În acest caz, cuplul rezistent de sarcină mecanică definește cererea maximă de cuplu în timpul pornirii. Dacă setăm rampa de accelerare P01.04 la 10 secunde, aceasta înseamnă că sistemul are nevoie de 10 secunde pentru a crește de la 0 la 100% din cuplul nominal al motorului. Dacă sarcina este mai mică și necesită doar 50% din cuplul motorului, procesul de pornire, pentru aceeași pantă de creștere, va necesita un timp proporțional mai mic pentru a fi finalizat (în acest caz, 5 sec). Dacă pornim motorul fără sarcină, rampa va fi finalizată într-un timp foarte scurt, iar demarorul va cupla tensiunea la valoarea maximă și bypass-ul în doar câteva secunde. Aceleași criterii se aplică la rampa de decelerare, care are, de asemenea, o pantă constantă și o durată variabilă.

• **Rampe de tensiune (P05.01 = OFF)**

Dacă, pe de altă parte, ADXL este setat să funcționeze în modul rampă de tensiune, furnizează o rampă cu un criteriu de buclă deschisă, și astfel asigură o creștere a tensiunii de la minim până la 100% în timpul setat în P01.04, cu o creștere treptată, fără a modifica durata rampelor în funcție de sarcina motorului. Același criteriu de timp constant se aplică și la rampa de decelerare. În acest caz, chiar dacă motorul funcționează fără sarcină, bypassul se va închide după o perioadă fixă. Rampa de tensiune se comportă astfel într-o manieră mai repetabilă decât rampa de cuplu, dar are dezavantajul de a furniza forța mecanică într-un mod neliniar, oferind astfel o accelerație mai puțin treptată decât rampa de cuplu.

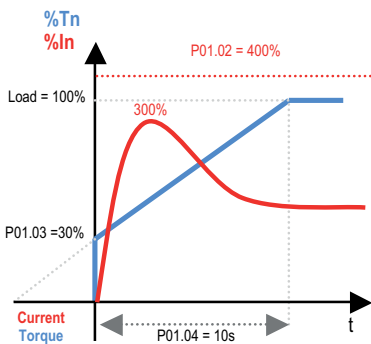
– Împreună cu aceste două metode de pornire, există și funcția de limitare a curentului maxim de pornire:

• **Limită de curent (P01.02)**

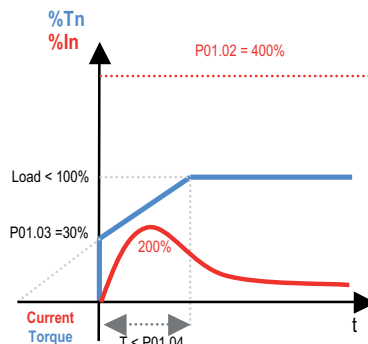
În cazul în care curentul furnizat de cea mai mare dintre cele trei faze atinge sau depășește limita setată, ADXL reduce tensiunea la motor, astfel încât să rămână sub setarea de limită maximă (P01.02). Acest comportament are prioritate față de rampele de cuplu și de tensiune și, prin urmare, le aplatizează momentan pe ambele. Evident, prin reducerea curentului se reduce și cuplul furnizat de motor: dacă limita de curent este setată la o valoare prea mică, cuplul furnizat poate fi insuficient pentru a depăși sarcina rezistentă și a porni mașina. Prin urmare, trebuie să se găsească un compromis corect atunci când se setează acest parametru.

– Există tensiuni și cupluri minime sub care motorul nu se va roti deloc și care sunt, prin urmare, complet inutile din punct de vedere practic (motorul face zgomot și se încălzește fără a funcționa efectiv). Există astfel două etape pentru reglarea tensiunii/cuplului inițial (P01.03 și a tensiunii/cuplului final (P01.06). ADXL comută de la zero la P01.03 imediat, la pornire, și de la P01.06 la zero în timpul decelerării.

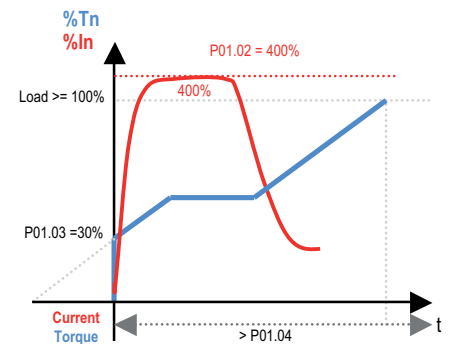
– Pentru mai multe detalii despre setările parametrilor de pornire, consultați descrierea parametrilor din meniul P01 GENERAL.



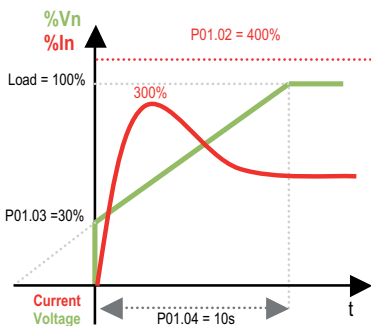
Torque ramp starting, without reaching the current limit.



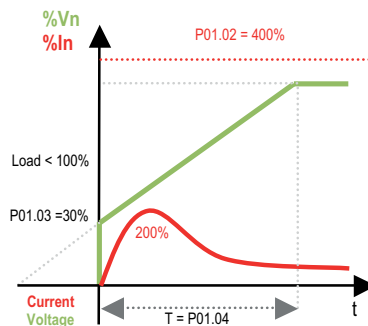
Torque ramp starting, light load.



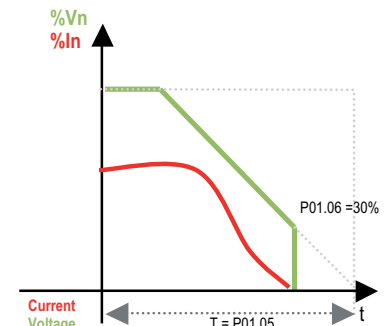
Torque ramp starting, current limit tripped.



Voltage ramp starting, without reaching the current limit.



Voltage ramp starting, light load.



Voltage ramp stop.

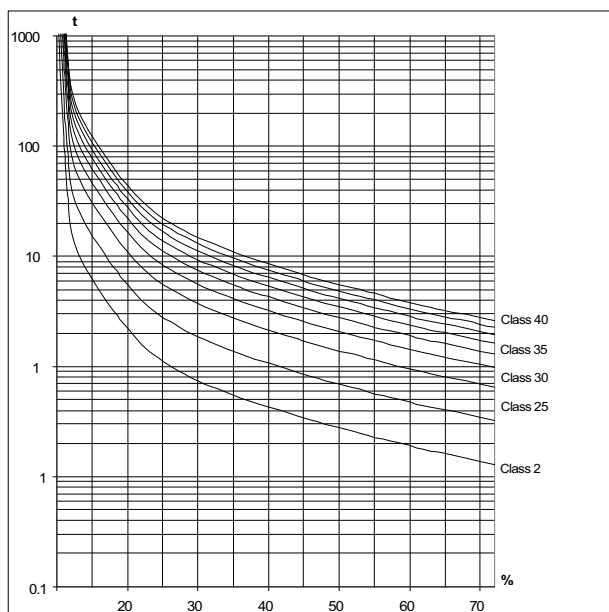
ELEMENTE DE PROTECȚIE

- ADXL este echipat cu un set de elemente de protecție integrate, pentru a proteja atât demarorul, cât și motorul.
- Unele dintre acestea pot fi configurate. Setările lor se găsesc în meniul P04 Protecții.
- Următorul tabel rezumă elementele de protecție disponibile și parametri/alarmele acestora:

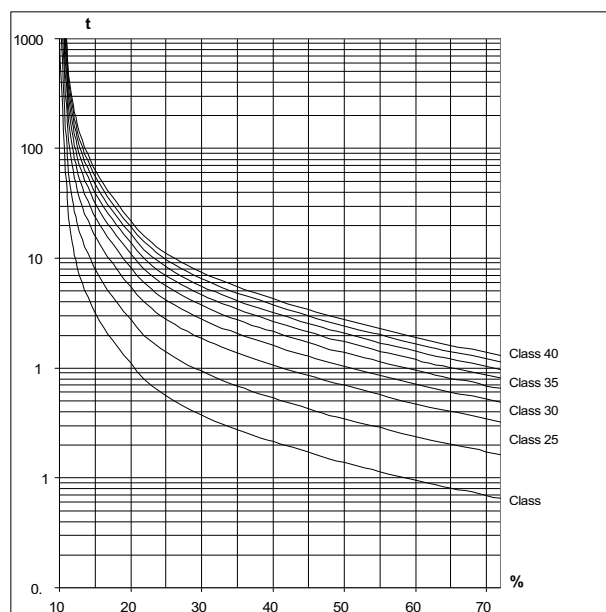
PROTECȚIE	MOTOR/DEMARATOR	PARAMETRI	ALARME	COMENZI
Rețeaua cu trei faze este absentă	MOTOR	-	A01	-
Nicio fază	MOTOR	-	A02	-
Secvență faze	MOTOR	P04.11	A03	-
Frecvență în afara limitelor	MOTOR	-	A04	-
Eroare tensiune auxiliară	MOTOR-DEMARATOR	-	A05	-
Asimetrie curent	MOTOR	P04.16 – P04.17	A06	-
Supracurent	MOTOR-DEMARATOR	-	A07	-
Rotor blocat	MOTOR-DEMARATOR	-	A08	-
Sarcină prea scăzută (funcționare în gol, cuplu minim)	MOTOR	P04.08 – P04.09	A09	-
Timp de pornire prea lung	MOTOR	P04.10	A10	-
Eroare releu bypass	DEMARATOR	-	A11	-
Pre-alarmă pentru protecția termică a motorului	MOTOR	-	A12	-
Pre-alarmă pentru protecția termică a demarorului	DEMARATOR	-	A13	-
Protecție termică motor	MOTOR	P04.01-P04.02-P04.03- P04.04 – P04.05	A14	C02
Faze scurtcircuitate	DEMARATOR	-	A16 – A17	-
Eroare senzor de temperatură	DEMARATOR	-	A18	-
Tensiune rețea prea mică	MOTOR	P04.12 – P04.13	A19	-
Tensiune rețea prea mare	MOTOR	P04.14 – P04.15	A20	-
Interval de întreținere	MOTOR-DEMARATOR	P04.18	A22	C01
Eroare ventilator / Ventilatoare blocate	DEMARATOR	-	A23-A24	-

PROTECȚIA TERMICĂ A MOTORULUI

- ADXL este echipat cu o protecție termică a motorului electronic, care poate fi configurată în meniul P04 Protecții.
- Pe ecran se afișează starea termică a motorului, atât numeric, cât și grafic, și, în mod convențional, se afișează 100% atunci când motorul funcționează stabil la tensiunea și curentul nominal (100%).
- Când curentul este > 112% In (In = curent nominal motor), starea termică crește până la valoarea maximă, care este de 140%, și declanșează alarma A14 Protecția termică a motorului.
- Timpul de declanșare este prezentat în tabelele de mai jos, ca funcție a curentului de suprasarcină. Curbele pentru diferitele grafice se referă la curba selectată cu parametrii P04.02 și P04.03. Curbele de declanșare la rece indică timpul de declanșare pornind de la starea termică 0%, în timp ce curbele de declanșare la cald încep de la starea termică 100%.
- Cu motorul oprit, starea termică va tinde spre zero într-un timp setat, care depinde de clasa de protecție termică configurată.
- Alarma de protecție termică a motorului poate fi resetată atunci când starea termică scade până la valoarea sau sub valoarea P04.04 Resetarea protecției termice a motorului, care are o valoare implicită de 120%. Această valoare poate fi modificată pentru nevoi specifice, fără a schimba timpul de declanșare în niciun mod.
- Starea termică a motorului se actualizează corect, chiar dacă nu există nicio sursă auxiliară de alimentare a panoului de comandă.



Curbe de declanșare la rece



Curbe de declanșare la cald

PROTECȚIA TERMICĂ A MOTORULUI PRIN INTERMEDIUL PTC

- Intrarea IN3 a ADXL poate fi configurată să se conecteze la un senzor PTC de protecție termică a motorului.
- Valorile de declanșare și de resetare sunt conforme cu DIN 44081.
- Declanșarea senzorului inițiază alarma A14 Protecția termică a motorului și oprește motorul.
- Alarma poate fi resetată numai când rezistența senzorului PTC revine în limitele definite prin standard.

PROTECȚIA TERMICĂ A DEMARORULUI

- Pe ecran se afișează temperatura numerică a disipatorului/tiristoarelor și se prezintă grafic starea termică a demarorului.
- Când bara grafică atinge valoarea maximă, declanșează alarma A15 Protecția termică a demarorului.
- Alarma se resetează automat atunci când demarorul revine la o temperatură acceptabilă.

MENIUL PRINCIPAL

- Pentru a accesa meniul principal, apăsați simultan pe butoanele ▲ și ▼ când motorul este oprit.
- Acest lucru vă oferă acces la următoarele funcții:

FUNCȚIE	COD	AFIȘAJ
Setare parolă (dacă este activată – vezi meniul P03 Parola)	PAS	PASSWORD
Lansare meniul CONFIGURARE	SET	SETUP
Deschidere listă de jurnal EVENIMENTE	EVE	EVENTS
Lansare meniul COMENZI	CnD	COMMANDS
Număr de serie demaror	Sn	SERIAL N.
Revizie firmware demaror	Sr	REV. NUM.
Ieșire din meniul principal	ESC	EXIT

- Selectați funcția necesară apăsând ▲ și ▼.
- Apăsați START pentru a confirma.

ACCESUL PROTEJAT PRIN PAROLĂ

- Parola este utilizată pentru a permite sau a bloca accesul la meniul de configurare și la meniul de comenzi.
- Parola este dezactivată și accesul este liber pe dispozitivul nou (implicit). Dacă parolele sunt activate, acestea trebuie introduse pentru a accesa dispozitivul (parolele sunt numerice).
- Consultați meniul P03 Parola pentru a afla cum se pot activa și defini parolele.
- Există două niveluri de acces cu parolă, în funcție de codul introdus:
- Accesul la nivel de utilizator – vă permite să ațișiați parametrii, dar nu și să-i modificați.
- Accesul la nivel avansat - aceleași drepturi ca și nivelul de utilizator, având în plus posibilitatea de a edita toate setările.
- Dacă parola este activată, vi se solicită să introduceți parola când apăsați meniul principal.
- Va apărea fereastra de setare a parolei:
- Utilizați butoanele ▲ și ▼ pentru a modifica valoarea cifrei selectate de la 0 la 9.
- Apăsați START pentru a vă deplasa la următoarea cifră din dreapta.
- Când parola introdusă corespunde cu parola pentru Nivelul de utilizator sau cu Parola de nivel avansat, se va afișa mesajul respectiv de deblocare.
- După deblocarea parolei, accesul va rămâne activ până când:
 - demarorul progresiv este oprit.
 - demarorul progresiv este resetat (după închiderea meniului de setări).
 - au trecut două minute fără ca operatorul să fi atins vreun buton.
 - s-a apăsat butonul STOP pentru a abandona operația de setare a parolei.

LISTA DE EVENIMENTE

- ADXL poate stoca o listă cu ultimele 60 de evenimente, care este stocată chiar și în absența alimentării cu energie electrică.
- Evenimentele stocate sunt următoarele:
 - Alimentare cu energie electrică pomită/oprită
 - Pornirea/oprirea motorului
 - Depășirea pragurilor-limită de curent/cuplu
 - Alarame (ambele evenimente, atât pornirea cât și oprirea alarmei)
 - Acces la configurarea parametrilor
 - Utilizarea comenzilor
 - Comunicare serială
 - Transferul de memorie de pe modulul dongle CX02
- Pentru a accesa lista de evenimente, trebuie să intrați în meniul principal (apăsând simultan butoanele ▲ și ▼), cu butonul ▼ selectați elementul 02 EVENTS și apăsați START.
- Va fi afișat cel mai recent eveniment, cu codul evenimentului Exxx și cu o descriere a evenimentului.
- Cu butoanele ▲ și ▼ puteți derula evenimentele. Cu butonul ▲ PREV puteți vedea evenimentele anterioare, iar cu butonul ▼ NEXT evenimentele succesive, până la cel mai recent.
- Pe afișaj va apărea o notificare când ajungeți la evenimentul cel mai vechi sau la evenimentul cel mai recent.
- În timp ce vizualizați un eveniment, dacă apăsați START, puteți vedea câte ore, minute și secunde au trecut de la pornirea demarorului progresiv și până la producerea evenimentului. Acest lucru este util pentru a vă forma o idee despre intervalul de timp dintre un eveniment și cel succesiv.
- Pentru a ieși din lista de evenimente, apăsați STOP sau apăsați simultan butoanele ▲ și ▼.

INTRĂRI, IEȘIRI, VARIABILE INTERNE

- Intrările și ieșirile ADXL sunt identificate printr-un cod și un număr secvențial. De exemplu, intrările digitale sunt denumite INPx, unde x este numărul intrării. În același mod, ieșirile digitale sunt denumite OUTx, iar porturile de comunicații COMx.
- Meniurile de configurare respective vă permit să asociați orice funcție pe orice intrare/ieșire. Hărțile de programare implicite cuprind funcțiile cel mai des utilizate, pentru a facilita punerea în funcțiune a demarorului progresiv.

COD	DESCRIERE	INTERVAL
INPx	Intrări digitale	1...3
OUTx	Ieșiri digitale	1...3
COMx	Porturi de comunicații	1

- La fel ca intrările/ieșirile, există și variabile interne (bit) care pot fi asociate cu ieșirile sau pot fi combinate între ele. De exemplu, pragurile-limită pot fi asociate cu măsurătorile efectuate de demarorul progresiv (tensiune, curent etc.). În acest caz, variabila internă, denumită LIMx, va fi activată atunci când măsurătoarea depășește limitele definite de utilizator prin intermediul respectivului meniu de configurare.
- Următorul tabel prezintă toate variabilele interne gestionate de ADXL și intervalul respectiv (numărul de variabile pentru fiecare tip).

COD	DESCRIERE	INTERVAL
LIMx	Praguri-limită pentru măsurători	1...4
REMx	Variabile controlate de la distanță	1...8
UAx	Alarame utilizator	1...4

PRAGURI-LIMITĂ (LIMx)

- Pragurile-limită LIMx reprezintă variabile interne, a căror stare depinde de o măsurătoare efectuată de demarorul progresiv care depășește limitele definite de utilizator(de ex., putere activă totală mai mare de 25 kW).
- Pentru a accelera configurarea, având în vedere că fiecare prag poate acoperi un interval extrem de larg, fiecare prag poate fi setat la o valoare de bază și la un coeficient de multiplicare (de ex.: 25 x 1k = 25000).
- Sunt disponibile câte două praguri pentru fiecare LIM (superior și inferior). Pragul superior trebuie să fie întotdeauna setat la o valoare mai mare decât pragul inferior.
- Semnificația pragurilor depinde de următoarele funcții:

Funcția Min: prin intermediul funcției Min, pragul inferior este pragul de declanșare, iar pragul superior este pragul de resetare. Limita este activată după întârzierea setată, atunci când valoarea măsurătorii selectate este sub pragul inferior. Resetarea este activată după întârzierea setată, atunci când valoarea măsurătorii selectate este mai mare decât pragul superior.

Funcția Max: prin intermediul funcției Max, pragul superior este pragul de declanșare, iar pragul inferior este pragul de resetare. Limita este activată după întârzierea setată, atunci când valoarea măsurătorii selectate este mai mare decât pragul superior. Resetarea este activată după întârzierea setată, atunci când valoarea măsurătorii selectate este mai mică decât pragul inferior.

Funcția Min+Max: prin intermediul funcției Min+Max, atât pragul superior cât și cel inferior reprezintă praguri de declanșare. Limita este activată după întârzierile respective, atunci când valoarea măsurătorii selectate este fie mai mică decât pragul inferior, fie mai mare decât pragul superior. Resetarea are loc imediat după ce valoarea revine între limitele normale.

- Declanșarea poate însemna activarea sau dezactivarea limitei LIM, în funcție de setare.
- Dacă limita LIM este programată cu memorie, resetarea manuală poate fi efectuată utilizând comanda specifică din meniul de comenzi.
- Consultați limitele P10 din meniu.

VARIABLE DE LA DISTANȚĂ (REMx)

- ADXL poate gestiona până la 8 variabile controlate de la distanță (REM1...REM8).
- Starea acestor variabile poate fi editată de utilizator după necesități, utilizând protocolul de comunicație, și poate fi utilizată în combinație cu ieșirile.
- Exemplu: un releu poate fi activat și dezactivat în mod liber cu software-ul de comandă, prin utilizarea unei variabile de la distanță (REMx) ca sursă a unei ieșiri (OUTx). Acest lucru vă permite să utilizați releele de ieșire ADXL pentru a controla dispozitivele utilizatorilor.
- O altă utilizare a variabilelor REM poate fi activarea sau dezactivarea anumitor funcții de la distanță, de exemplu pentru a genera alarme sau mesaje de la distanță.

ALARME UTILIZATOR (UAX)

- Utilizatorul poate defini până la 4 alarme programabile (UA1...UA4).
- Pentru fiecare alarmă puteți configura:
 - sursa, și anume condiția care generează alarma;
 - textul mesajului care trebuie să apară pe afișaj atunci când apare condiția respectivă;
 - proprietățile alarmei (de ex., pentru alarmele standard).
- De exemplu, o condiție care generează alarma poate fi o măsurătoare care depășește un prag-limită. În acest caz, sursa de alarmă trebuie să fie unul dintre pragurile-limită (LIMx).
- În schimb, dacă alarma trebuie să fie afișată ca o consecință a activării unei intrări digitale externe, atunci sursa va fi o intrare INPx.
- Utilizatorul poate defini un mesaj care poate fi modificat după dorință, care va apărea în fereastra pop-up a alarmei.
- Pentru alarmele utilizator se pot defini proprietăți folosind aceeași metodă aplicată pentru alarmele standard. Cu alte cuvinte, se poate stabili dacă o anumită alarmă trebuie să oprească motorul, să închidă ieșirea globală de alarmă etc. Consultați capitolul Proprietățile alarmelor.
- Alarmele multiple simultane vor fi afișate pe rând.
- Pentru a reseta o alarmă programată cu funcția de memorie activată, utilizați comanda specifică din meniul de Comenzi.
- Consultați meniul P13 Alarme utilizator pentru configurarea alarmelor utilizator.

PORTUL DE PROGRAMARE IR

- Parametrii ADXL pot fi configurați prin portul optic frontal, utilizând adaptorul de programare IR-USB CX01 sau adaptorul IR-Wi-Fi CX02.
- Aproiați un adaptor CX. de portul frontal și introduceți fișele în conectoarele specifice pentru ca dispozitivele să se recunoască reciproc, așa cum indică ledurile LINK de pe adaptorul de programare.
- Se poate utiliza atât adaptorul CX01, cât și adaptorul CX02, pentru a conecta demarorul progresiv la software-ul de comandă de la distanță și de configurare Xpress.
- Prin intermediul adaptorului Wi-Fi CX02 (Wi-Fi) este posibil, de asemenea, să vă conectați la aplicația Lovato Electric SAM1.



Adaptor USB CX01



Adaptor Wi-Fi CX02

SETAREA PARAMETRILOR DE LA COMPUTER

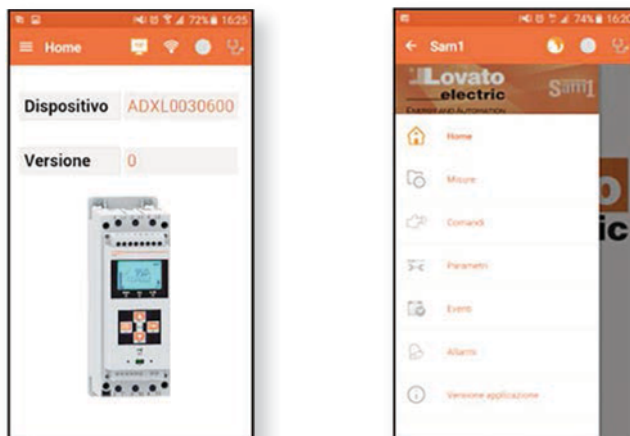
- Cu software-ul de comandă de la distanță și de configurare Lovato Electric Xpress puteți citi și modifica parametrul ADXL și îi puteți salva într-un fișier de pe hard diskul computerului sau, ca alternativă, puteți încărca un fișier de parametri de pe computer și îl puteți descărca în demarorul progresiv ADXL.
- Conectarea demarorului progresiv ADXL la software-ul Xpress se poate realiza folosind portul optic frontal (cu adaptorul USB CX01 sau cu adaptorul Wi-Fi CX02) sau utilizând cardul RS485 opțional (cod EXC 1042).
- În plus față de setarea parametrilor, cu software-ul Xpress puteți monitoriza, de asemenea, măsurătorile ADXL pe indicatoarele grafice preconfigurate, puteți citi evenimente și puteți crea tendințe grafice pentru monitorizarea în timp real a variabilelor demarorului progresiv.



SETAREA PARAMETRILOR DE PE SMARTPHONE SAU DE PE TABLETĂ CU MODUL DONGLE WI-FI CX02

- Cu adaptorul Wi-Fi CX02 vă puteți conecta la aplicația Lovato Electric SAM1, disponibilă pentru tablete și smartphone (Android sau iOS).
- Aplicația SAM1 poate fi utilizată pentru a seta parametrii, a trimite comenzi, a citi măsurători, a descărca evenimente și a trimite datele colectate prin e-mail.

1456 RO 01 18



SETAREA PARAMETRILOR DE PE SMARTPHONE SAU DE PE TABLETĂ CU NFC

- Puteți utiliza aplicația Lovato Electric NFC, disponibilă pentru tablete și smartphone-uri Android, pentru a programa parametrii într-un mod simplu, intuitiv, fără a fi nevoie de cabluri, chiar și cu dispozitivul ADXL oprit.
- Este suficient să plasați dispozitivul inteligent pe panoul frontal al ADXL pentru a transfera parametrii programați.
- Condiții de funcționare:
 - Dispozitivul inteligent trebuie să aibă funcția NFC activată și trebuie să fie deblocat (activ).
 - ADXL, dacă este alimentat, trebuie să aibă motorul oprit.
 - Dacă ați setat o parolă avansată (vezi parametrul P03.03), aceasta trebuie să fie cunoscută, în caz contrar accesul nu va fi posibil.
 - Vă recomandăm să aveți deja aplicația instalată pe dispozitivul dvs. inteligent. Dacă nu, puteți oricum avansa la pasul succesiv și veți fi direcționat automat către site-ul de instalare din magazinul online.
 - Plasați dispozitivul inteligent pe panoul frontal al ADXL, mai mult sau mai puțin așa cum se indică în figură, și mențineți-l pe poziție (timp de câteva secunde) până când începe să emită bipuri. Aplicația va porni automat, iar parametrii vor fi încărcăți și afișați.
 - Accesul la meniul parametrilor și modificarea acestora se pot face în același mod ca și în cazul aplicațiilor menționate anterior.
- După ce ați finalizat modificările, pentru a descărca parametrii în ADXL, apăsați pe butonul Send (Trimitere) al aplicației și plasați dispozitivul inteligent pe panoul frontal al ADXL. Afișajul ADXL va reporni pentru a salva parametrii. Acest lucru este confirmat de mesajul NFC de pe afișajul ADXL.



SETAREA PARAMETRILOR (CONFIGURAREA) DE PE PANoul FRONTAL

- Pentru a accesa meniul 01 SETUP, apăsați simultan butoanele ▲ și ▼.
- Toate sub-meniurile disponibile sunt indicate în următorul tabel:

Cod	MENIU	DESCRIERE
P01	GENERAL	Datele caracteristice principale ale motorului
P02	UTILITY	Limbă, luminozitate, afișaj etc.
P03	PASSWORD	Setarea codurilor de acces
P04	PROTECTIONS	Echipament de protecție motor/demorar
P05	MISCELLANEOUS	Funcții auxiliare
P06	INPUTS	Intrări digitale programabile
P07	OUTPUTS	Ieșiri digitale programabile
P08	COMMUNICATION	Porturi de comunicații
P09	MULTIPLE MOTORS	Configurarea mai multor motoare
P10	LIMITS	Praguri de măsurare
P13	USER ALARMS	Alarmer utilizator
P14	ALARMS	Proprietăți alarme

- Selectați cu ajutorul butoanelor ▲ și ▼ submeniul dorit și apăsați START pentru a accesa parametrii.
- Toți parametrii sunt afișați cu cod, descriere, valoare curentă.

TABELUL CU PARAMETRII

P01 – GENERAL (GENERALITĂȚI)		UdM	Implicit	Interval
P01.01	Curent nominal motor In	A	30,0 (100%le)	15,0...30,0 (50...100%le)
P01.02	Limită de pornire maximă (pornire) Ilt	%In	300	150...700
P01.03	Pas inițial accelerare	%	10	10...90
P01.04	Rampă de accelerare	sec	10	1...120
P01.05	Rampă de decelerare	sec	OFF	OFF / 1...120
P01.06	Sfârșitul pragului de decelerare	%	20	0...100
P01.07	Pornire forțată	%	OFF	OFF / 30...100
P01.08	Cosq nominal motor		0,80	0,50...1,00

P01.01 – Curent nominal motor. Intervalul setărilor din A depinde de dimensiunea ADXL, dar pentru toate modelele variază de la 50% la 100% din curentul nominal le al demarorului progresiv.

P01.02 – Limita maximă de curent furnizat la pornire, ca % din curentul nominal In al motorului. Deoarece curenții celor trei faze nu sunt echilibrați în timpul pornirii, această limită ia în calcul cea mai mare dintre cele trei faze, adică L2 (faza conectată direct). Valoarea maximă nu trebuie să depășească 550% din curentul maxim al demarorului progresiv. De exemplu: cu un motor de 25A pe ADXL 0030 600, limita maximă a curentului Ilt este de 550% din 30A = 165A, ceea ce reprezintă 660% din curentul nominal al motorului.

P01.03 – Pasul inițial de accelerare, furnizat imediat după pornire. Acest pas se poate referi la cuplu sau la tensiune, în funcție de modul care este activ, cuplul sau tensiunea. Acesta trebuie setat astfel încât motorul să înceapă să funcționeze încet, imediat după comanda de pornire.

P01.04 – Cu controlul cuplului activat (P05.01 = ON), acești parametri determină timpul necesar pentru atingerea pragului de 100% a cuplului motorului și, prin urmare, stabilesc panta accelerației. Dacă cererea de cuplu de la sarcină este mai mică de 100%, timpul necesar pentru furnizare va fi proporțional mai scurt, pentru a menține panta constantă. Dacă este activat modul rampă de tensiune, pe de altă parte (P05.01 = OFF), dat fiind că 100% din tensiune este independent de sarcină, timpul necesar va fi întotdeauna constant.

P01.05 – Același concept ca și la parametrul anterior, pentru rampa de decelerare.

P01.06 – Pasul final de decelerare. Când rampa descendentă atinge acest nivel de cuplu sau de tensiune, motorul este oprit.

P01.07 – Dacă este activată, definește tensiunea aplicată imediat după pornire, pe o perioadă de 200 ms. În acest mod se dă un impuls inițial de cuplu mașinilor blocate la pornire.

P01.08 – cosq nominal motor. Acesta este folosit pentru a calcula cuplul nominal maxim.

P02 – UTILITY (UTILITĂȚI)		UdM	Implicit	Interval
P02.01	Limba		ENG (Engleză)	ENG IT FR ESP POR GE
P02.02	Unitatea de măsură a temperaturii		°C	°C / °F
P02.03	Întârziere retroiluminare redusă	sec	60	5-600 / ON
P02.04	Revenire la unitatea de măsură implicită	sec	60	OFF / 10-600
P02.05	Unitate de măsură implicită		CURRENT	CURRENT CURRENT % CUPLU TENSIUNE
P02.06	Pornire/oprire de la tastatură		OFF	OFF / ON
P02.07	Vizualizarea curentului de fază		OFF	OFF / ON

P02.01 – Selectarea limbii pentru textul de pe afișaj.

P02.02 – Definește unitatea de măsură pentru temperatură.

P02.03 – Întârzierea trecerii la retroiluminarea redusă a afișajului.

P02.04 – Întârzierea resetării la pagina implicită când nu sunt apăstate butoanele. Dacă este setat pe OFF, ultima pagină selectată manual va rămâne tot timpul pe afișaj.

P02.05 – Pagina implicită apare pe afișaj la pornire și după o întârziere.

P02.06 – Permite pornirea/oprirea motorului de la tastatura frontală. Borna de intrare STOP trebuie să fie conectat la comun (activarea funcționării). Butonul START trebuie ținut apăsat timp de 2 sec.

P02.07 – Permite afișarea celor trei curenți individuali de fază.

P03 – PASSWORD (PAROLĂ)		UdM	Implicit	Interval
P03.01	Activare parolă		OFF	OFF-ON
P03.02	Parolă nivel utilizator		1000	0-9999
P03.03	Parolă nivel avansat		2000	0-9999
P03.04	Parolă control de la distanță		OFF	OFF / 1-9999

P03.01 – Dacă este setat pe OFF, gestionarea parolelor este dezactivată; accesul la setări și la meniul de comenzi este liber.

P03.02 – Cu P03.01 activat, valoarea trebuie să fie specificată pentru a activa accesul la Nivel de utilizator. Consultați capitolul Accesul protejat prin parolă.

P03.03 – Ca P03.02, dar pentru Accesul de nivel avansat.

P03.04 – Dacă este setat la o valoare numerică, devine codul care trebuie specificat prin intermediul liniei de comunicare serială înainte de a putea trimite comenzi de la distanță.

P04 – PROTECTIONS (PROTECȚII)		UdM	Implicit	Interval
P04.01	Activarea protecțiilor termice ale motorului		ON	OFF / OFF
P04.02	Clasa de protecție termică la pornire		10	2 10A 10 15 20 25 30 35 40
P04.03	Clasa de protecție termică la funcționare		10	2 10A 10 15 20 25 30
P04.04	Resetarea protecției termice a motorului	%	120	0...140
P04.05	Tip de intrare IN3		Digital	DIGITAL PTC
P04.06	Număr de încercări de resetare automată a alarmei		OFF	OFF / 1...6
P04.07	Interval de resetare automată a alarmei	min	1	1...30
P04.08	Pragul minim de cuplu (sarcină prea mică)	%Tn	OFF	OFF / 20...100
P04.09	Întârzierea declanșării pentru cuplu minim	sec	10	1...20
P04.10	Timp maxim de pornire	sec	OFF	OFF / 10...1000
P04.11	Controlul secvenței fazelor		OFF	OFF L1-L2-L3 L3-L2-L1
P04.12	Prag tensiune minimă	V	OFF OFF / 170...760	
P04.13	Întârzierea declanșării pentru tensiune minimă	sec	5	0...600
P04.14	Prag tensiune maximă	V	OFF	170...760 / OFF
P04.15	Întârzierea declanșării pentru tensiune maximă	sec	5	0...600
P04.16	Asimetrie curent	%	OFF	OFF / 1...25
P04.17	Întârziere asimetrie curent	sec	5	0...600
P04.18	Interval de întreținere	h	OFF	OFF / 1...50000
P04.19	Mod resetare alarme		OFF	OFF START STA-STO
P04.20	Pornire după întreruperea alimentării	sec	10	0...900

P04.01 – Activarea generală a setărilor de protecție termică cu parametrii P04.02 și P04.03. Dacă acest parametru este setat pe OFF (de exemplu, pentru pornirea mai multor motoare cu un singur demaror), ambele protecții vor fi dezactivate.

P04.02 – P04.03 – Definesc clasa de protecție termică a componentelor electronice ale motorului, pentru fazele de pornire și respectiv de funcționare. Clasa de protecție termică este stabilită în funcție de tipul de utilizare a motorului. Clasa 10 este adecvată pentru utilizarea normală, clasele 15, 20 etc. pentru utilizarea în condiții mai dificile. Dacă motorul este folosit în condiții dificile de lucru, pentru o protecție mai eficientă puteți seta clasa de protecție la pornire mai mare decât clasa de protecție pentru funcționare.

P04.04 – Determină valoarea stării termice sub care este resetată alarma de protecție termică a motorului.

P04.05 – Definesc dacă borna IN3 este utilizată ca intrare digitală sau ca intrare pentru senzorul PTC.

P04.06 – Această funcție este utilizată în aplicații nesupravegheate, cu comandă de pornire a motorului cu 2 fire. Dacă motorul este oprit printr-o alarmă cu „Resetare automată” activată, după un interval de timp definit în P04.07 alarma se resetează și, prin urmare, motorul pornește din nou. Dacă, după resetare, motorul nu pornește din nou, se efectuează o serie de încercări de resetare și de repornire a motorului. În timpul stării de alarmă, pe afișaj se alternează alarma activă și timpul rămas până la resetarea automată.

P04.07 – Întârzierea între încercările succesive de resetare automată.

P04.08 – Se utilizează în mod normal ca protecție împotriva pompelor care funcționează în gol sau pentru a detecta defecțiunile lanțurilor sau a curelelor de transmisie. Când cuplul este mai mic decât această setare, după întârzierea setată în P04.09 se va genera alarma A09 Sarcină prea scăzută. Întârzierea declanșării este resetată în cazul în care cuplul revine la o valoare cu 10% mai mare decât setarea.

P04.09 – Întârzierea declanșării alarmei pentru sarcină prea scăzută.

P04.10 – Verifică dacă procesul de pornire a motorului nu depășește timpul setat, adică dacă ansamblurile mecanice nu au fost modificate (din cauza uzurii sau a defecțiunilor) astfel încât să împiedice pornirea corectă a mașinii. Un timp de pornire mai lung decât această setare provoacă alarma A10 Timp de pornire prea lung.

P04.11 – Activează controlul secvenței fazelor de alimentare, adică direcția de rotație a motorului. Setarea L1-L2-L3 corespunde rotației înainte, L3-L2-L1 rotației înapoi. Dacă demarorul progresiv detectează o secvență de faze diferită de cea setată, generează semnalul de alarmă A03 Secvență de faze incorectă.

P04.12 – P04.13 – O tensiune mai mică decât P04.12 pentru o perioadă mai lungă decât cea setată în P04.13 generează alarma A19 Tensiune rețea prea mică.

P04.14 – P04.15 – O tensiune mai mare decât P04.14 pentru o perioadă mai lungă decât cea setată în P04.15 generează alarma A20 Tensiune rețea prea mare.

P04.16 – P04.17 – Controlează asimetria curentului în timpul funcționării la tensiune maximă. Asimetria mai mare decât setarea P04.16 pentru o perioadă mai lungă decât P04.17 generează alarma A6 Asimetrie curent.

P04.18 – Generează alarma A22 Cerere de întreținere atunci când motorul depășește numărul de ore de funcționare setat. Aceasta poate fi resetată cu comanda C01 Resetarea contorului de întreținere, care restaurează starea de funcționare a contorului.

P04.19 – Definesc sursa comenzii de resetare a alarmei. **STOP** = Alarmla este resetată atunci când se deschide intrarea STOP. **START** = Alarma se resetează când se închide intrarea START. **STA-STO** = Ambele de mai sus.

P04.20 – Definesc o întârziere a pornirii după o întrerupere a tensiunii auxiliare: atunci când tensiunea auxiliară revine, în cazul în care contactul START este deja închis, demarorul progresiv nu repornește motorul imediat, ci numai după timpul specificat în parametrul P04.20. În acest timp, pe afișaj apare alarma A05 Eroare alimentare auxiliară. Acest parametru este disponibil din revizuirile firmware >= 2.

P05 - MISCELLANEOUS (DIVERSE)		UdM	Implicit	Interval
P05.01	Controlul cuplului		OFF	ON OFF
P05.02	Coefficient de liniarizare cuplu		100	50...150%
P05.03	Limită maximă de cuplu	sec	OFF	OFF / 10...200%Tn
P05.04	Întârziere la pomire	sec	0	0,0...20,0
P05.05	Funcția RS485 principală		SLAVE	SLAVE REM EXP

- P05.01** – Determină dacă rampele de accelerare și de decelerare trebuie să funcționeze cu control de cuplu sau cu control de tensiune.
- P05.02** – Din cauza diferitelor standarde de construcție (IE2, IE3, etc.), motoarele pot avea o furnizare diferită a cuplului față de cea prevăzută. În astfel de cazuri, este util să modificați acest parametru pentru a optimiza furnizarea cuplului. Se setează valori mai mari de 100% atunci când accelerația este lină în timpul etapei inițiale și abruptă la sfârșit. Invers, se setează valori mai mici de 100% atunci când accelerația este bruscă la început și treptată la sfârșit.
- P05.03** – Limitează cuplul maxim în timpul accelerării. Acest lucru este folosit atunci când, din cauza unei mase inerțiale mari, pot apărea probleme de transmisie, cum ar fi alunecarea curelelor sau defecțiuni ale pieselor mecanice.
- P05.05** – Definește funcționarea interfeței opționale RS-485. **SLAVE** = Funcționare normală ca slave Modbus. **REM EXP** = comandă printr-o unitate de extindere externă.

P06 – PROGRAMMABLE INPUTS (INTRĂRI PROGRAMABILE) (INPn, n=1...3)		UdM	Implicit	Interval
P06.n.01	Funcție intrare INPn		INP1=START INP2=STOP (NC) INP3=OFF	(Vezi tabelul Funcții intrări programabile)
P06.n.02	Nr. canal (x)		OFF	OFF / 1...99
P06.n.03	Tip contact		NO	NO NC
P06.n.04	Întârziere la închidere	sec	0,05	0,00-600,00
P06.n.05	Întârziere la deschidere	sec	0,05	0,00-600,00

Notă: Acest meniu este împărțit în 3 secțiuni, câte una pentru fiecare intrare digitală programabilă INP1..INP3.

- P06.n.01** – Selectează funcția intrării respective (vezi tabelul Funcții intrări programabile).
- P06.n.02** – Indice eventual asociat funcției programate la parametrul anterior. Exemplu: Dacă funcția de intrare este setată, în meniul Comenzi, pe executarea comenzii Cxx, iar această intrare trebuie să execute comanda C.07, atunci P06.n.02 trebuie să fie setată la valoarea 7.
- P06.n.03** – Selectarea tipului de contact: NO = în mod normal, deschis sau NC = în mod normal, închis.
- P06.n.04** – Întârziere la închiderea contactului pe intrarea selectată.
- P06.n.05** – Întârziere la deschiderea contactului pe intrarea selectată.

P07 – IEȘIRI PROGRAMABILE (OUTn, n=1..3)		UdM	Implicit	Interval
P07.n.01	Funcție ieșire		OUT1=GLB. ALA OUT2=LIN.CONT OUT3=RUN	(Vezi tabelul Funcții ieșiri programabile)
P07.n.02	Nr. canal (x)		1	1 - 8
P07.n.03	Stare normală		NOR	NOR-REV
P07.n.04	Întârziere ON	sec	0	0.0-6000.0
P07.n.05	Întârziere OFF	sec	0	0.0-6000.0

Notă: Acest meniu este împărțit în 3 secțiuni, care se referă la ieșirile digitale OUT1...OUT3.

- P07.n.01** – Selectează funcția ieșirii respective (vezi tabelul Funcții ieșiri programabile).
- P07.n.02** – Indice eventual asociat funcției programate la parametrul anterior. Exemplu: Dacă funcția ieșirii este setată pe funcția Alarmă Axx și această ieșire trebuie să fie alimentată atunci când se declanșează alarma A16, atunci P07.n.02 trebuie setat la valoarea 16.
- P07.n.03** – Acest parametru setează starea ieșirii atunci când funcția asociată nu este activă: **NOR** = ieșire nealimentată, **REV** = ieșire alimentată.
- P07.n.04** – Definește întârzierea pentru alimentarea ieșirii.
- P07.n.05** – Definește întârzierea pentru deconectarea alimentării ieșirii.

P08 – COMMUNICATION (COMn, n=1..1)		UdM	Implicit	Interval
P08.n.01	Adresă serială nod		01	01-255
P08.n.02	Rată de transfer	bps	9600	1200 2400 4800 9600 19200 38400 57600 115200
P08.n.03	Format date		8 BIT - N	8BIT - N 8BIT - 0 8BIT - E 7BIT - 0 7BIT - E
P08.n.04	Biți de stop		1	1-2
P08.n.05	Protocol		MOD RTU	MOD RTU MOD ASCII MOD TCP

- P08.n.01** – Adresa serială (nod) a demaronului progresiv.
- P08.n.02** – Viteza de transmisie a portului de comunicații.
- P08.n.03** – Format date. Setarea pe 7 biți este disponibilă numai pentru protocolul ASCII.
- P08.n.04** – Număr biți de stop.
- P08.n.05** – Selectarea protocolului de comunicare (Modbus RTU, Modbus ASCII sau Modbus TCP).

P09 - MOTOARE MULTIPLE (MOTn=1..3)		UdM	Implicit	Interval
P09.n.01	Curent nominal motor In	A	30.0 (100%le)	15.0...30.0 (50...100% le)
P09.n.02	Limită curent max. (pornire) Ilt	%In	300	150...700
P09.n.03	Pas la pornire	%	10	10...90
P09.n.04	Rampă de accelerare	sec	10	1...120
P09.n.05	Rampă de decelerare	sec	OFF	OFF / 1...120
P09.n.06	Pasul final decelerare	%	20	0...100
P09.n.07	Pornire forțată	%	OFF	OFF / 30...100
P09.n.08	Cosq nominal motor		0,80	0,50...1,00

Notă: Acest meniu este împărțit în 3 secțiuni, câte una pentru fiecare motor suplimentar MOT1..3.

Motoarele sunt selectate prin intrările digitale configurate cu funcția „selectare motoare multiple” (MOT. SEL).

P09.n.01 – P09.n.08 - Aceași semnificație ca meniul P01, doar că se referă la motoare multiple.

P10 - LIMITE (LIMn, n = 1...4)		UdM	Implicit	Interval
P10.n.01	Măsurătoare de referință		OFF	OFF- (listă de măsurători) ST. COUNT.
P10.n.02	Nr. canal (x)		1	OFF / 1..99
P10.n.03	Funcție MAX	MAX		MIN MIN+MAX
P10.n.04	Prag superior		0	-9999 - +9999
P10.n.05	Multiplator		x1	/100 – x10k
P10.n.06	Întârziere	sec	0	0.0 - 600.0
P10.n.07	Prag inferior		0	-9999 - +9999
P10.n.08	Multiplator		x1	/100 – x10k
P10.n.09	Întârziere	sec	0	0.0 - 600.0
P10.n.10	Stare normală		OFF	OFF-ON
P10.n.11	Memorie		OFF	OFF-ON

Notă: Acest meniu este împărțit în 4 secțiuni, pentru pragurile-limită LIM1..4.

P10.n.01 – Acesta definește care măsurătoare a ADXL trebuie să fie asociată cu pragul-limită.

P10.n.02 – Dacă măsurătoarea de referință este o măsurătoare internă pe mai multe canale, aceasta definește canalul.

P10.n.03 – Definește modul de operare al pragului-limită. **Max** = LIMn activă atunci când măsurătoarea este mai mare decât P10.n.04. P10.n.07 este pragul de resetare. **Min** = LIMn activă atunci când măsurătoarea este mai mică decât P10.n.07. P10.n.04 este pragul de resetare. **Min+Max** = LIMn activă atunci când măsurătoarea este mai mare decât P10.n.04 sau mai mică decât P10.n.07.

P10.n.04 și P10.n.05 – Acestea definesc pragul superior, care este determinat de valoarea P10.n.04 înmulțită cu P10.n.05.

P10.n.06 – Întârzierea declanșării pe pragul superior.

P10.n.07, P10.n.08, P10.n.09 – ca mai sus, dar pentru pragul inferior.

P10.n.10 – Acesta definește starea limitei LIMn atunci când nu este activă.

P10.n.11 – Dacă este setat pe ON, limita LIMn rămâne stocată și trebuie să fie resetată manual utilizând meniul Comenzi; în schimb, dacă este setat pe OFF, limita LIMn este resetată automat.

P13 - ALARME UTILIZATOR (UAn, n=1...4)		Implicit	Interval
P13.n.01	Sursă alarmă	OFF	OFF INPx OUTx LIMx REMX
P13.n.02	Nr. canal (x)	1	OFF/1..99
P13.n.03	Descriere	UAn	(text - 16 caractere)

Notă: acest meniu este divizat în 4 secțiuni, pentru alarmele utilizator UA1..4.

P13.n.01 – Acesta definește sursa (intrare digitală sau variabilă internă) a cărei activare generează alarma utilizator.

P13.n.02 – Numărul canalului asociat cu parametrul anterior.

P13.n.03 – Text liber care va fi afișat în fereastra de alarmă.

P14 - ALARME (An, n=1...29)		Implicit	Interval
P14.01	Alarmă "A01-LIPSĂ TENSIUNE REȚEA"		
P14.n	Alarmă "An" [Vezi Tabelul de alarme]		
P14.29	Alarmă "A29-UA4"		

P14.n – Configurarea proprietăților alarmelor cu numărul n, unde n=1,...29. Pentru detalii consultați capitolul „Alarme”.

Exemplu – P14.04 permite configurarea proprietăților alarmei "A04-FRECVENȚĂ ÎN AFARA LIMITELOR”.

ALARME

- Când se declanșează o alarmă, pe afișaj va apărea o pictogramă de alarmă, împreună cu un cod ID și cu descrierea alarmei, în limba selectată.
- Dacă sunt apășate butoanele de navigare într pagini, fereastra cu indicațiile de alarmă va dispărea momentan și va fi afișată din nou după câteva secunde.
- Ledul roșu de ALARMĂ de pe panoul frontal va clipi intermitent atâta timp cât alarma este activă.
- Alarmerle pot fi resetate în funcție de modul selectat cu parametrul P04.19.
- Dacă alarma nu este resetată, înseamnă că încă mai persistă cauza care a generat-o.
- Dacă se declanșează una sau mai multe alarme, comportamentul ADXL va depinde de configurarea proprietăților alarmerle active.

PROPRIETĂȚILE ALARMERLE

Pentru fiecare alarmă, inclusiv Alarmerle utilizator (AUx), pot fi definite diferite proprietăți:

- **Alarmă activată** - Activarea alarmei. Dacă nu este activată, este ca și cum nu ar exista.
- **Alarmă persistentă** - Aceasta rămâne salvată, chiar dacă a fost eliminată cauza.
- **Alarmă globală** - Activează ieșirea atribuită acestei funcții.
- **Oprire motor** - Oprește motorul.
- **Decelerare** - Dacă este programată decelerarea, aceasta oprește motorul prin decelerare. Dacă proprietatea nu este activată, motorul se oprește imediat.
- **Resetare automată** - Alarma poate fi resetată automat, în funcție de criteriul definit în P04.06 și P04.07.
- **Dezactivare** - Alarma poate fi dezactivată temporar prin activarea unei intrări programabile cu funcția Dezactivare alarmă.
- **Fără LCD** - Alarma este gestionată în mod normal, dar nu este afișată pe ecran.

TABELUL DE ALARME

Următorul tabel conține codurile de alarmă, alături de o descriere a proprietăților implicite ale fiecăreia.

COD	DESCRIERE	Activată	Persistentă	Alarmă globală	Oprire motor	Decelerare	Resetare automată	Dezactivare	Fără LCD
A01	LIPSĂ TENSIUNE REȚEA	●	●	●	●		●	●	
A02	PIERDEREA FAZEI	●	●	●	●		●	●	
A03	SECVENȚĂ GREȘITĂ A FAZELOR	●	Ⓜ	●	●			●	
A04	FRECVENȚĂ ÎN AFARA LIMITELOR	●	Ⓜ	●	●		●	●	
A05	EROARE SURSĂ DE ALIMENTARE AUXILIARĂ	●		●	●			●	
A06	ASIMETRIE CURENT	●	●	●	●	●	●	●	
A07	DECLANȘARE SUPRACURENT	●	●	●	●			●	
A08	ROTOR BLOCAT	●	●	●	●			●	
A09	SARCINA MOTORULUI PEA SCĂZUTĂ	●	●	●	●	●	●	●	
A10	PORNIRE PEA LUNGĂ	●	●	●	●	●		●	
A11	EROARE RELEU BYPASS	●	●	●	●	●		●	
A12	AVERTIZARE TERMICĂ MOTOR	●						●	
A13	AVERTIZARE TERM. DEMAROR	●						●	
A14	DECLANȘARE TERMICĂ MOTOR	●	●	●	●	●		●	
A15	DECLANȘARE TERMICĂ DEMAROR	●	●	●	●	●		●	
A16	FAZĂ L1-T1 SCURT-CIRCUITATĂ	●	●	●	●			●	
A17	FAZĂ L3-T3 SCURT-CIRCUITATĂ	●	●	●	●			●	
A18	EROARE SENZOR TEMP.	●	●	●				●	
A19	TENSIUNE REȚEA PEA SCĂZUTĂ	●	Ⓜ	●	●	●	●	●	
A20	TENSIUNE REȚEA PEA RIDICATĂ	●	Ⓜ	●	●	●	●	●	
A21	CURENT MOTOR PEA SCĂZUT	●	●	●	●		●	●	
A22	CERERE ÎNTREȚINERE	●		●				●	
A23	EROARE VENTILATOR DE RĂCIRE	Ⓜ		●				●	
A24	VENTILATOR DE RĂCIRE BLOCAT	●		●				●	
A25	EROARE SISTEM	●						●	
UA1..4	Alarmă utilizator	●						●	

Ⓜ Alarmă dezactivată implicit pentru ADXL 0018 600...ADXL 0115 600 și activată implicit pentru ADXL 0135 600...ADXL 0320 600.

Ⓜ Alarmerle persistente condiționate:

- Dacă sunt alarmerle persistente din tabelul Proprietăți alarmerle, atunci vor fi întotdeauna persistente.
- Dacă nu sunt persistente din parametru, vor deveni persistente atunci când există o cerere de pornire a motorului.

DESCRIEREA ALARMELOR

COD	DESCRIERE	MOTIVUL ALARMEI
A01	LIPSĂ TENSIUNE REȚEA	Lipsește toate cele trei faze când este dată comanda de pornire.
A02	PIERDEREA FAZEI	Lipsește una dintre faze când este dată comanda de pornire sau când funcționează motorul.
A03	SECVENȚĂ GREȘITĂ A FAZELOR	Secvența fazelor nu corespunde cu setările.
A04	FRECVENȚĂ ÎN AFARA LIMITELOR	Frecvența tensiunii din rețea este în afara limitelor cu o toleranță de +5% în jur de 50 sau 60Hz.
A05	EROARE SURSĂ DE ALIMENTARE AUX.	Tensiune prea joasă sau o microîntrerupere mai lungă decât cea permisă.
A06	ASIMETRIE CURENT	Când motorul funcționează, asimetria curentului este mai mare decât setarea, pe un interval de timp mai lung decât cel setat.
A07	DECLANȘARE SUPRACURENT	Curent > 750% I _n (curent soft starter) pe un interval de timp ≥ 200 msec în faza de pornire.
A08	ROTOR BLOCAT	Curent > 500% I _n (curent nominal motor) pe un interval de timp ≥ 200 msec în faza de bypass.
A09	SARCINA MOTORULUI PREA SCĂZUTĂ	Cuplul de sarcină al motorului este mai mic decât cel setat în faza de bypass.
A10	PORNIRE PREA LUNGĂ	Timpul de pornire (de la start la bypass) este mai lung decât setarea.
A11	EROARE RELEU BYPASS	Contactele releului de bypass nu s-au închis ori nu s-au deschis.
A12	AVERTIZARE TERMICĂ MOTOR	Declanșare iminentă a protecției motorului, cu motorul în bypass.
A13	AVERTIZARE TERM. DEMAROR	Declanșare iminentă a protecției demarorului progresiv.
A14	DECLANȘARE TERMICĂ MOTOR	S-a declanșat protecția termică a motorului (la interiorul demarorului sau prin intrarea PTC).
A15	DECLANȘARE TERMICĂ DEMAROR	Temperatura disipatorului este mai mare decât valoarea maximă permisă.
A16	FAZĂ L1-T1 SCURT-CIRCUITATĂ	SCR în scurtcircuit sau contacte de bypass sudate.
A17	FAZĂ L3-T3 SCURT-CIRCUITATĂ	SCR în scurtcircuit sau contacte de bypass sudate.
A18	EROARE SENZOR TEMP.	Senzorul intern de temperatură NTC pentru disipatorul demarorului este întrerupt sau blocat.
A19	TENSIUNE REȚEA PREA SCĂZUTĂ	Tensiunea de rețea L1-L3 este mai mică decât cea setată pentru intervalul de timp setat.
A20	TENSIUNE REȚEA PREA RIDICATĂ	Tensiunea de rețea L1-L3 este mai mare decât cea setată pentru intervalul de timp setat.
A21	CURENT MOTOR PREA SCĂZUT	Curentul motorului < 10% I _n (I _n = curentul nominal setat al motorului) pentru toate cele trei faze.
A22	CERERE ÎNTREȚINERE	A trecut intervalul de timp pentru întreținere.
A23	EROARE VENTILATOR DE RĂCIRE	Nu s-a detectat niciun ventilator.
A24	VENTILATOR DE RĂCIRE BLOCAT	Curentul ventilatorului este prea mare, rotorul este probabil blocat.
A25	EROARE SISTEM	Eroare internă. Contactați asistența clienți a firmei Lovato Electric.
UA1.4	ALARMĂ UTILIZATOR	Alarma utilizator a fost generată de activarea variabilei asociate cu meniul P13.

TABEL CU FUNCȚIILE INTRĂRILOR PROGRAMABILE

- Următorul tabel prezintă toate funcțiile care pot fi asociate cu intrările digitale programabile INPn.
- Fiecare intrare poate fi setată astfel încât să aibă funcția inversată (NO - NC) cu întârzierea alimentării sau a întreruperii alimentării, cu intervale de timp care pot fi setate independent.
- Unele funcții necesită un parametru alfanumeric definit de indicele (x) specificat de parametrul P06.n.02.
- Consultați meniul P06 Intrări programabile pentru mai multe detalii.

NR.	FUNȚIE	DESCRIERE
0	OFF	Intrare dezactivată.
1	START	Pornire motor (obligatoriu: trebuie configurată cel puțin o intrare programabilă cu această funcție). Când este închis, activează pornirea. Poate fi folosit atât ca o comandă în impulsuri cu trei fire, cât și ca o comandă continuă cu două fire (vezi diagramele conexiunilor).
2	STOP	Oprirea motorului. Când este deschis, oprește motorul fie imediat, fie în rampă. Dacă este configurată o intrare programabilă cu această funcție, aceasta trebuie să rămână închisă pentru a furniza semnalul de activare a funcționării motorului, în combinație cu intrarea START de mai sus (vezi diagramele de conexiuni). Dacă nu este configurată nicio intrare cu funcția STOP, intrarea START are atât funcția de funcționare (închisă), cât și de oprire (deschisă).
3	FREEWH.	Roată liberă: când este activă, nu se execută nicio rampă de decelerare pentru a opri motorul (chiar dacă este programată); motorul se oprește imediat.
4	PREHEAT.	Preîncălzire: activează funcția de preîncălzire a înfășurărilor. În motor se injectează un curent mic, pentru a preîncălzi înfășurările, fără a roti motorul. Funcționează numai dacă starea termică este 0%.
5	COM. LOCK	Blocarea comenzilor: blochează comenzile de intrare prin intermediul interfeței seriale.
6	AL. INH.	Blocarea alarmelor: Blochează alarmele când este activată funcția Blocare. Permite utilizatorului să dezactiveze selectiv unele alarme.
7	TS RESET	Resetare stare termică: Când contactul este închis, forțează starea termică a motorului la 100%, dacă aceasta este mai mare. În caz de declanșare a protecției, execută și reinițializarea, permițând resetarea alarmei cu ajutorul comenzii STOP. ATENȚIE: utilizarea acestei funcții afectează declanșarea protecției termice a motorului și poate cauza supraîncălzirea periculoasă a motorului.
8	KBD LOCK	Blocarea tastaturii: blochează funcționarea tastaturii frontale.
9	MOT. SEL.	Selectarea motorului: pentru aplicații cu motoare multiple, selectează ce setare trebuie utilizată din meniul P09 Motoare multiple, folosind o logică binară. Consultați meniul P09.
10	CONFIG.	Intrare configurabilă. Folosită ca sursă pentru alarme utilizator, de exemplu.
11	COMMAND	Efectuează comanda Cx din meniul Comenzi. Numărul comenzii care urmează să fie executate este x, setat prin P06.n.02.

SETĂRILE IMPLICITE ALE INTRĂRILOR PROGRAMABILE

- În următorul tabel sunt prezentate setările implicite din fabricație pentru intrările programabile.
- Dacă este necesar, aceste setări pot fi modificate din meniul P06 Intrări programabile.

INTRARE	BORNE	FUNȚIE IMPLICITĂ
INP1	IN1	START
INP2	IN2	STOP
INP3	IN3	OFF (dezactivat)

TABEL CU FUNCȚIILE IEȘIRILOR PROGRAMABILE

- Următorul tabel prezintă toate funcțiile care pot fi atribuite ieșirilor digitale programabile OUTn.
- Fiecare ieșire poate fi configurată cu funcționare normală sau inversată (NOR sau REV).
- Unele funcții necesită un parametru alfanumeric definit de indicele (x) specificat de parametrul P07.n.02.
- Consultați meniul P07 Ieșiri programabile pentru mai multe detalii.

NR.	FUNCȚIE	DESCRIERE
0	OFF	Ieșire dezactivată.
1	LIN. CONT.	Contactori linie: controlează contactorul de linie. Este alimentat imediat după pornire. Rămâne activ atâta timp cât există tensiune la motor, adică în timpul rampelor de accelerare, în timpul funcționării, al bypassului și al rampei de decelerare.
2	RUN	Este alimentat când rampa este finalizată, cu tensiune maximă la motor. Furnizează semnalul de activare a sarcinii.
3	GLB. ALA	Alarmă globală: sunt active una sau mai multe alarme cu proprietatea Alarmă globală activată.
4	LIM	Ieșire care reprezintă starea variabilei limită LIMx (x definit de P07.n.02).
5	REM	Ieșire care reprezintă starea variabilei la distanță REMx (x definit de P07.n.02).
6	ALA Axx	Activ când este prezentă o alarmă specifică (x definit de P07.n.02).
7	UAxx	Activ când este prezentă o alarmă utilizator specifică (x definit de P07.n.02).

SETĂRILE IMPLICITE ALE IEȘIRILOR PROGRAMABILE

- În următorul tabel sunt prezentate setările implicite din fabricație pentru ieșirile programabile.
- Dacă este necesar, aceste setări pot fi modificate din meniul P07 Ieșiri programabile.

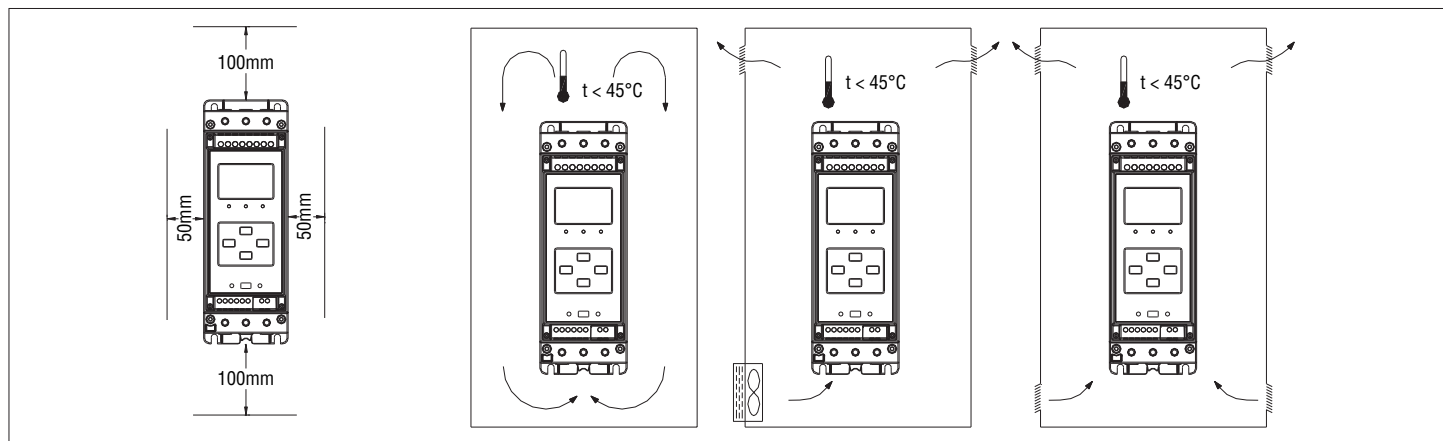
IEȘIRE	BORNE	FUNCȚIE IMPLICITĂ
OUT1	11-14-12	GLB. ALA (alarmă globală)
OUT2	21-24	LIN. CONT (control contactor linie)
OUT3	21-34	RUN (rampă finalizată)

MENIUL DE COMENZI

- Meniul de comenzi este utilizat pentru a efectua operațiuni ocazionale, precum resetarea contoarelor, a alarmelor etc.
- Dacă s-a introdus parola de nivel avansat, meniul de comenzi poate fi folosit, de asemenea, pentru a efectua operațiuni automate care sunt utile pentru configurarea instrumentului.
- Următorul tabel indică funcțiile care sunt disponibile în meniul de comenzi, împărțite în funcție de nivelul de acces necesar.

COD	COMANDĂ	NIVEL DE ACCES	DESCRIERE
C01	MAINTENANCE RESET	AVANSAT	Resetează intervalul de întreținere și resetează alarma
C02	THERMAL STATUS RESET	AVANSAT	Setează starea termică la 0%
C03	START COUNTER RESET	AVANSAT	Resetează contorul de porniri
C04	HOUR METER RESET	AVANSAT	Resetează contorul de ore al motorului
C05	ENERGY METER RESET	ADVANCED	Resetează contoarele de energie
C06	LIMITS RESET	AVANSAT	Resetează variabilele LIM cu memorie
C11	REPEAT AUTO SET	UTILIZATOR	Repetă procedura ghidată (expertul) AUTOSSET
C12	SETUP TO DEFAULT	UTILIZATOR	Restabilește setările implicite din fabricație
C13	BACKUP SETUP	AVANSAT	Salvează o copie a parametrilor de configurare
C14	RESTORE SETUP	AVANSAT	Restabilește o copie a parametrilor de configurare
C15	TEST LOW POWER MOTOR	AVANSAT	Test cu motor de putere scăzută – Ignoră alarmele legate de curent pentru un test cu motoare de putere scăzută
C16	EVENT LOG RESET	AVANSAT	Resetează memoria listei de evenimente

INSTALARE



RECOMANDĂRI

- Oprii alimentarea demarorului progresiv de fiecare dată când trebuie să lucrați la echipamentele electrice sau mecanice ale sistemului sau ale mașinii.
- Trebuie să fie prevăzut întotdeauna un dispozitiv de deconectare, cum ar fi un comutator de deconectare, un contactor de linie etc., pentru a întrerupe alimentarea de la sursă.
- Nu folosiți niciodată demarorul progresiv pentru a acționa transformatoarele de alimentare ale motorului.
- Nu instalați demarorul progresiv în zone în care există gaze inflamabile sau explozibile.
- Nu amplasați demarorul progresiv aproape de surse de căldură.
- Nu utilizați carcase izolate, deoarece nu sunt bune conductoare de căldură.
- Puteți proteja adecvat SCR-ul demarorului progresiv împotriva scurtcircuitării numai prin utilizarea unor siguranțe ultra-rapide. Pentru a selecta siguranțele, consultați tabelele de la ultimele pagini ale acestui manual. Rețineți că, atunci când releul de bypass este închis (adică motorul funcționează), SCR-ul este protejat împotriva scurtcircuitării, a suprasarcinii și supratensiunii.

CORECȚIA FACTORULUI DE PUTERE

- Dacă se folosesc condensatoare de corecție a factorului de putere, acestea trebuie să fie instalate în amonte de demarorul progresiv, cu un contactor și cu siguranțe de protecție. Acestea trebuie să fie cuplate după ce pornirea este terminată și trebuie să fie decuplate înainte de oprire. Contactorul poate fi controlat prin intermediul unei ieșiri cu releu, programate cu funcția „RUN”.

KITURI BORNE PENTRU CONFORMITATEA UL.

Pentru conformitatea cu UL, ADXL de la capacitatea 135 A la capacitatea 320 A trebuie să fie echipate cu ochiuri pentru borne și cu kituri de protecție pentru borne, care trebuie să fie achiziționate separat. Mai jos găsiți tabelul de selecție cu codurile corecte pentru comandă.

COD SOFT STARTER	OCHIURI BORNE	PROTECȚIE BORNE
ADXL 0135 600	2 buc. EXA01	2 buc. EXA02
ADXL 0162 600	2 buc. EXA01	2 buc. EXA02
ADXL 0195 600	2 buc. EXA01	2 buc. EXA02
ADXL 0250 600	2 buc. EXA03	2 buc. EXA04
ADXL 0320 600	2 buc. EXA03	2 buc. EXA04

Tabel pentru alegerea corectă a ochiurilor pentru borne și a kiturilor de protecție pentru borne, pentru conformitatea UL.

Kituri borne UL, pentru ADXL 0135 600, ADXL 0162 600 și ADXL 0195 600

EXA01: Conține 3 buc. ochiuri pentru borne 250kcmil. Pentru fiecare soft starter trebuie să adăugați 2 buc. kituri EXA01 (unul pentru partea cu alimentarea și unul pentru partea cu sarcina).

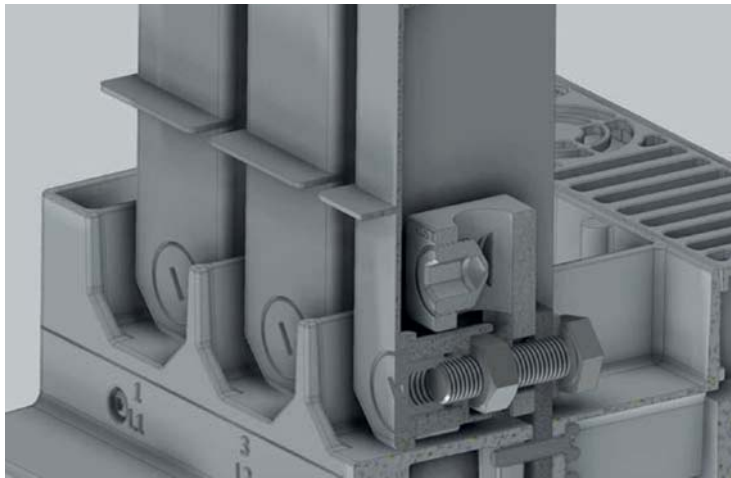


Pentru informații despre secțiunile conductoarelor și cuplul de strângere, consultați secțiunea „Conexiuni la rețea” din capitolul „CARACTERISTICI TEHNICE”.

EXA02: Conține 3 buc. protecții pentru borne. Pentru fiecare soft starter trebuie să adăugați 2 buc. kituri EXA02 (unul pentru partea cu alimentarea și unul pentru partea cu sarcina).

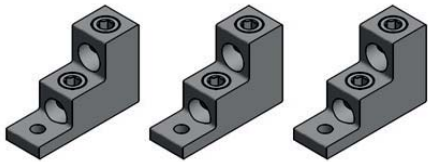


În imaginea de mai jos se prezintă o secțiune a ADXL pe care sunt montate ochiurile pentru borne kit EXA01 și protecțiile pentru borne kit EXA02.



Kituri borne UL, pentru ADXL 0250 600 și ADXL 0320 600

EXA03: Conține 3 buc. ochiuri pentru borne 300kcmil. Pentru fiecare soft starter trebuie să adăugați 2 buc. kituri EXA03 (unul pentru partea cu alimentarea și unul pentru partea cu sarcina).

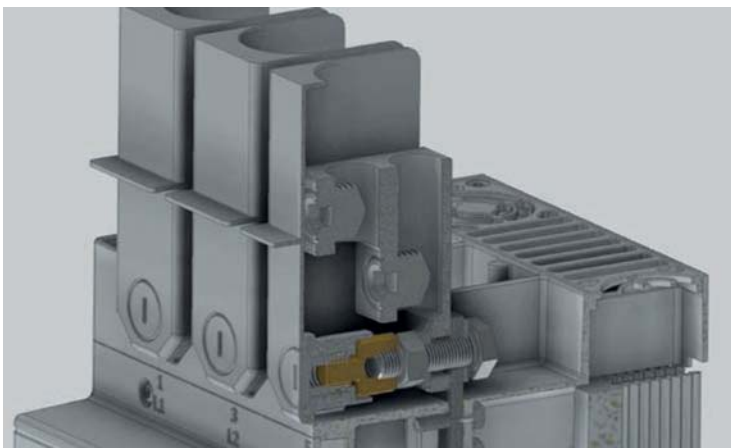


Pentru informații despre secțiunile conductoarelor și cuplul de strângere, consultați secțiunea „Conexiuni la rețea” din capitolul „CARACTERISTICI TEHNICE”.

EXA04: Conține 3 buc. protecții pentru borne și 3 buc. adaptoare pentru montarea protecțiilor pentru borne pe ochiurile pentru borne EXA03. Pentru fiecare soft starter trebuie să adăugați 2 buc. kituri EXA04 (unul pentru partea cu alimentarea și unul pentru partea cu sarcina).

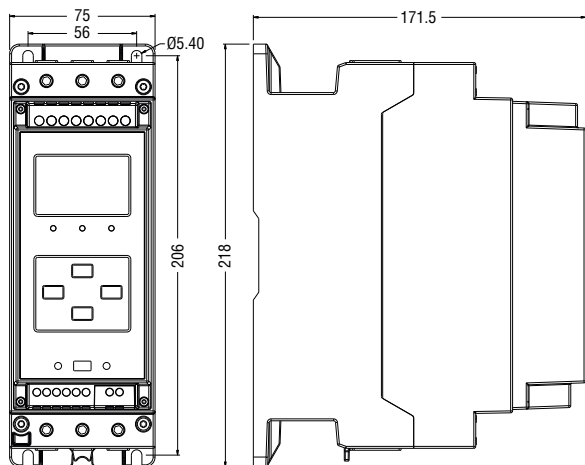


În imaginea de mai jos se prezintă o secțiune a ADXL pe care sunt montate ochiurile pentru borne kit EXA03 și protecțiile pentru borne kit EXA04.

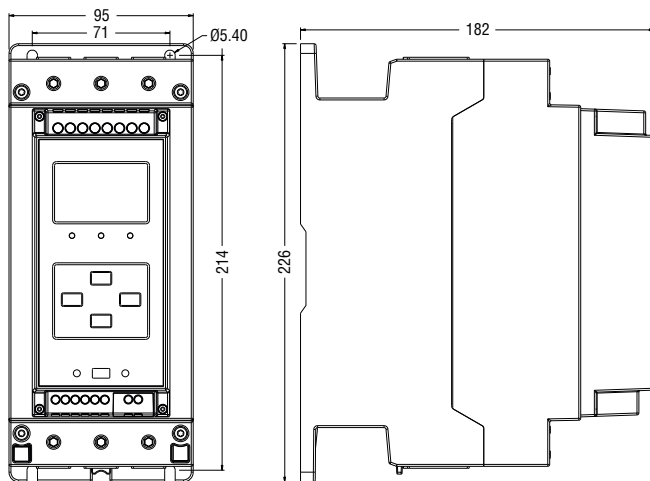


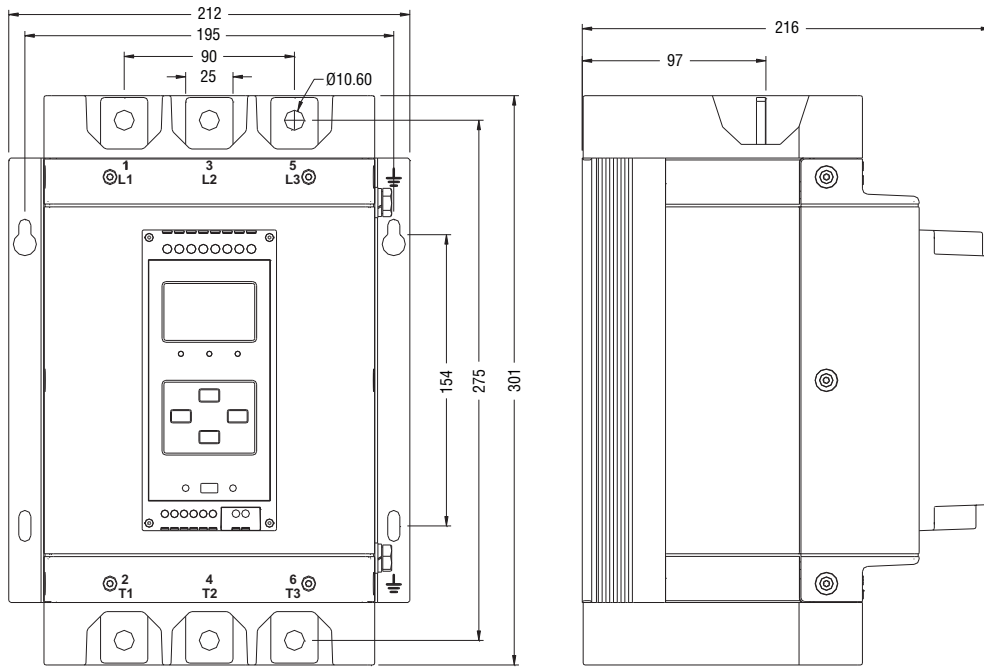
DIMENSIUNI MECANICE

ADXL 0018 600 – ADXL 0030 600 – ADXL 0045 600 – ADXL 0060 600

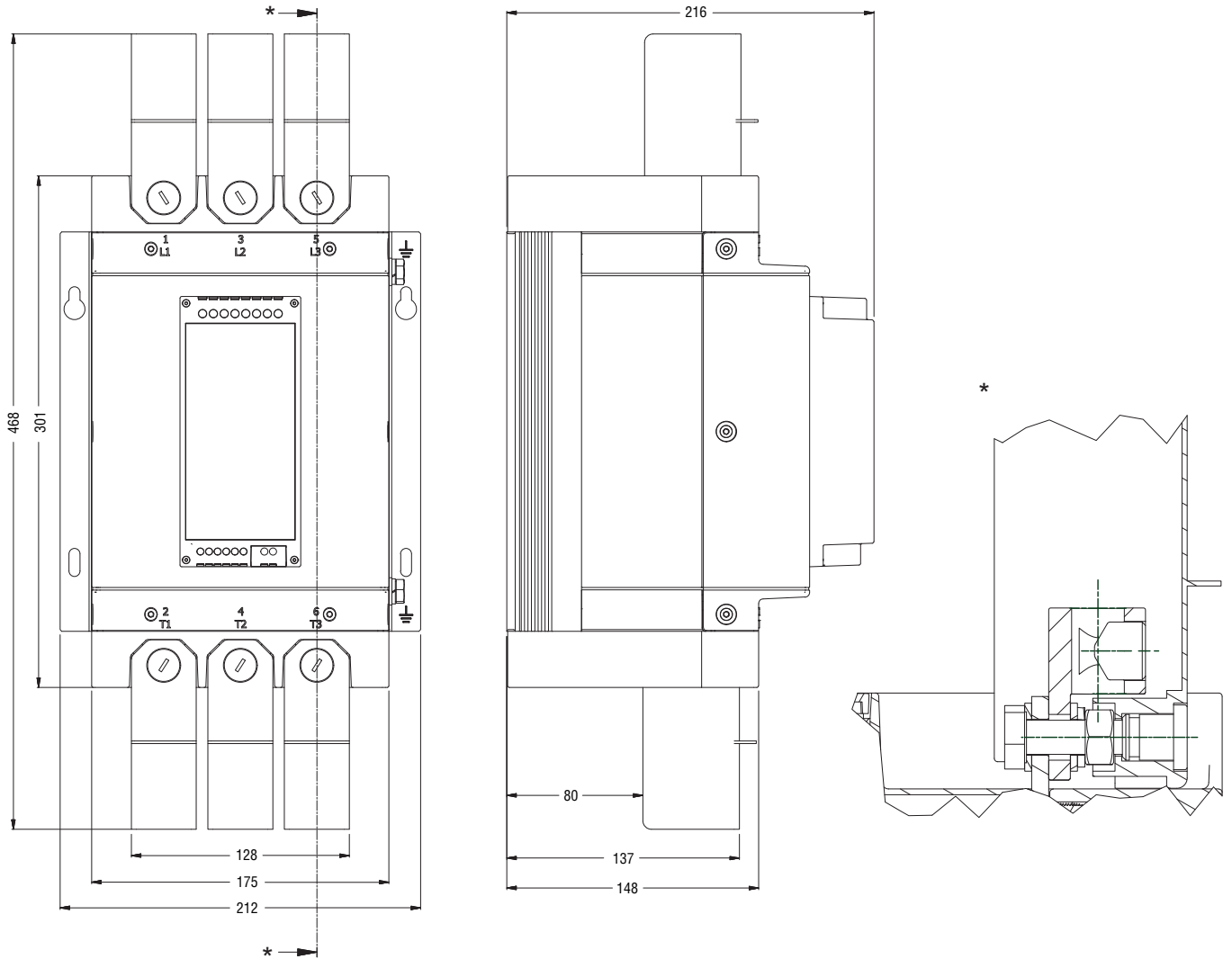


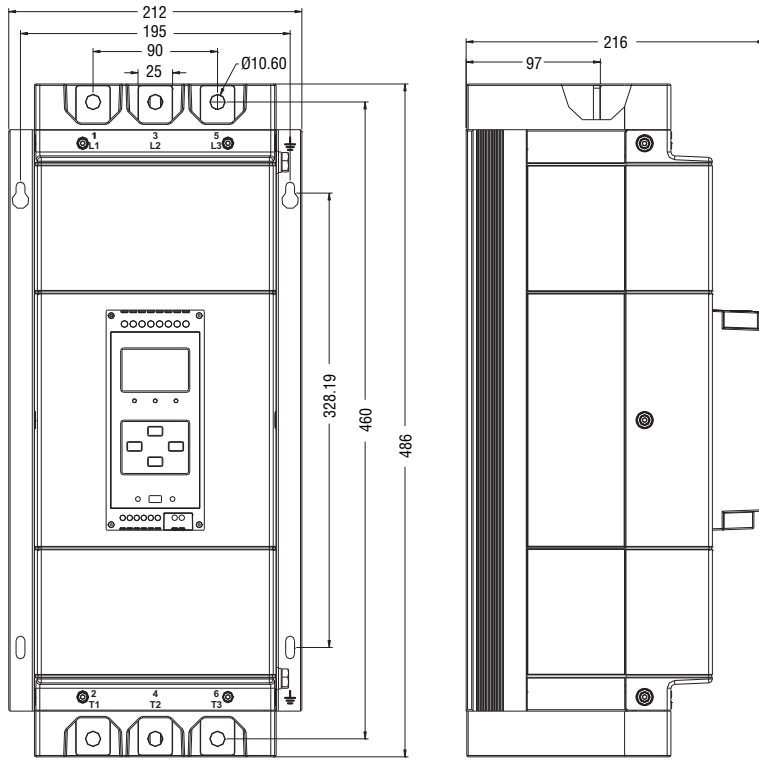
ADXL 0075 600 – ADXL 0085 600 – ADXL 0115 600



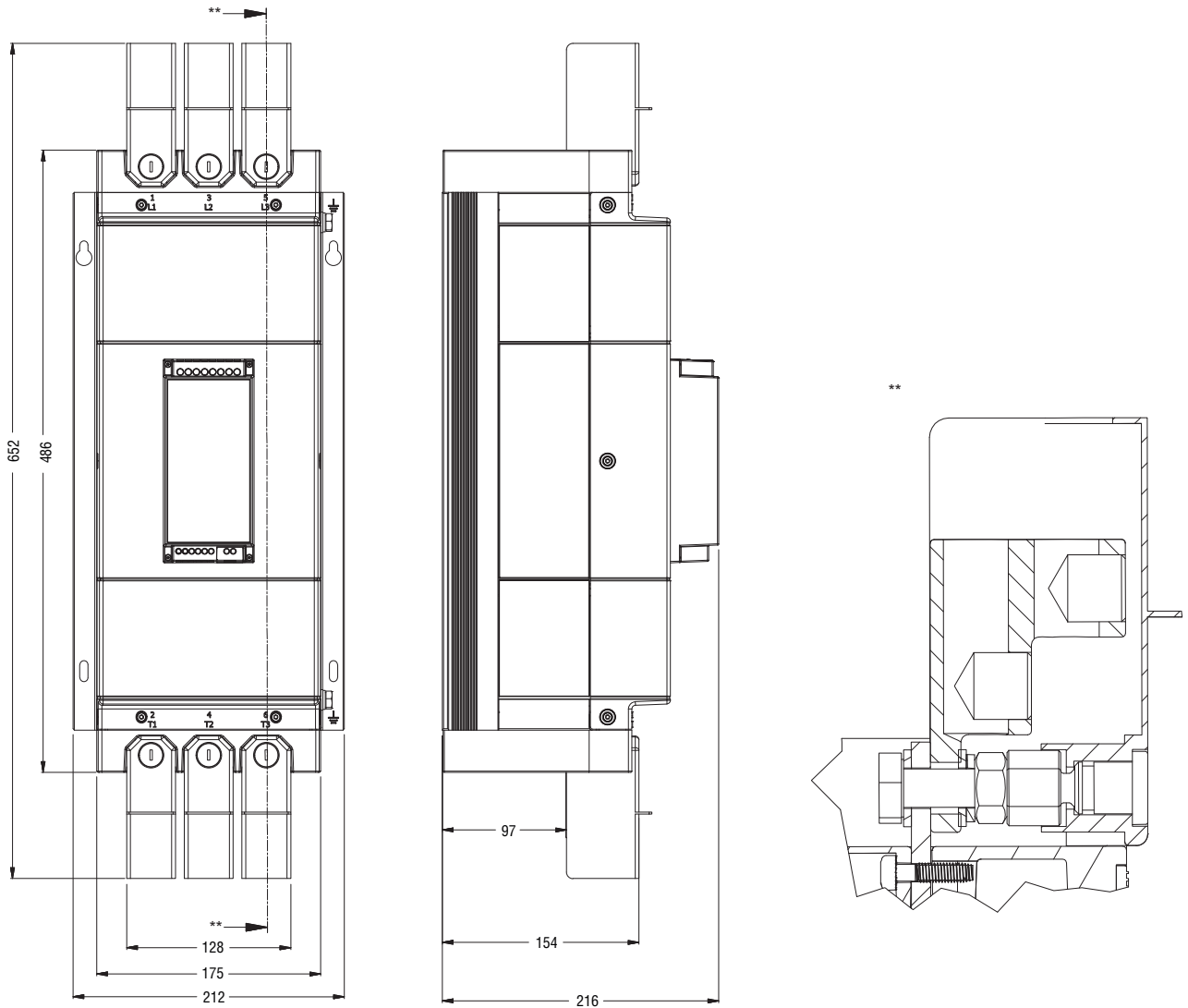


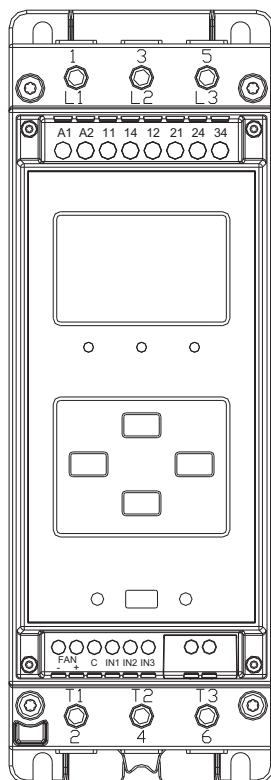
ADXL 0135 600 - ADXL 0162 600 cu kitul de ochiuri pentru borne EXA01 și kitul de protecție pentru borne EXA02.





ADXL 0195 600 cu kitul de ochiuri pentru borne EXA01 și kitul de protecție pentru borne EXA02.
 ADXL 0250 600 – ADXL 0320 cu kitul de ochiuri pentru borne EXA03 și kitul de protecție pentru borne EXA04.





NOTĂ

Bornele "FAN +/-", pentru conectarea ventilatorului opțional (cod EXP8004), există numai pe demaroarele progresive ADXL 0018 600...ADXL 0115 600.

Demaroarele progresive ADXL 0135 600...ADXL 0320 600 au deja două ventilatoare integrate, ca dotare standard.

NUMĂRUL DE PORNIRI PE ORĂ

Următoarele date se aplică la o temperatură ambiantă de 40°C, un curent de pornire de 4*I_n și un timp al rampei de 6 secunde.

		FĂRĂ VENTILATOR																			
		5	10	15	20	25	30	35	40	45	50	55	60	65	70	75	80	85	90	95	100
16A		ADXL0018600									ADXL0030600										
30A		ADXL0030600						ADXL0045600				ADXL0060600									
37A		ADXL045600						ADXL0060600				ADXL0075600									
45A		ADXL0045600				ADXL0060600		ADXL0075600				ADXL0085600									
60A		ADXL0060600		ADXL0075600			ADXL0085600		ADXL0115600												
66A		ADXL0075600				ADXL0085600		ADXL0115600													
75A		ADXL0075600		ADXL0085600		ADXL0115600															
85A		ADXL0085600		ADXL0115600																	
97A		ADXL0115600																			
115A		ADXL0115600																			
135A		ADXL0135600...ADXL0320600 au două ventilatoare integrate în dotarea standard																			
162A																					
195A																					
250A																					
320A																					

		CU VENTILATOR																			
		5	10	15	20	25	30	35	40	45	50	55	60	65	70	75	80	85	90	95	100
16A		ADXL0018600									ADXL0030600										
30A		ADXL0030600						ADXL0045600				ADXL0060600									
37A		ADXL0045600						ADXL0060600				ADXL0075600		ADXL0085600							
45A		ADXL0045600				ADXL0060600		ADXL0075600				ADXL0085600		ADXL0115600							
60A		ADXL0060600		ADXL0075600			ADXL0085600		ADXL0115600												
66A		ADXL0075600				ADXL0085600		ADXL0115600													
75A		ADXL0075600				ADXL0085600		ADXL0115600		ADXL0135600											
85A		ADXL0085600				ADXL0115600		ADXL0135600		ADXL0162600		ADXL0195600									
97A		ADXL0115600				ADXL0135600		ADXL0162600		ADXL0195600											
115A		ADXL0115600				ADXL0135600		ADXL0162600		ADXL0195600											
135A		ADXL0135600				ADXL0162600		ADXL0195600		ADXL0250600				ADXL0320600							
162A		ADXL0162600				ADXL0195600		ADXL0250600		ADXL0320600											
195A		ADXL0195600				ADXL0250600		ADXL0320600													
250A		ADXL0250600		ADXL0320600																	
320A		ADXL0320600																			

Cod	Curent nominal de pornire Ie [A]	Putere de utilizare nominală IEC			FLA [A]	Putere de utilizare nominală UL				
		Putere motor [kW]				Putere motor [Cp]				
		Pe@230 VAC	Pe@400 VAC	Pe@500 VAC		Pe@208 VAC	Pe@220-240VAC	Pe@380-415VAC	Pe@440-480VAC	Pe@550-600VAC
ADXL 0018 600	18	4	7.5	11	18	5	5	10	10	15
ADXL 0030 600	30	7.5	15	18.5	28	10	10	15	20	25
ADXL 0045 600	45	11	22	30	44	10	15	25	30	40
ADXL 0060 600	60	15	30	37	60	20	20	30	40	50
ADXL 0075 600	75	22	37	45	75	25	25	40	50	60
ADXL 0085 600	85	22	45	55	83	25	30	50	60	75
ADXL 0115 600	115	37	55	75	114	40	40	60	75	100
ADXL 0135 600	135	37	75	90	130	40	50	75	100	125
ADXL 0162 600	162	45	90	110	156	50	60	75	125	150
ADXL 0195 600	195	55	110	132	192	60	75	100	150	200
ADXL 0250 600	250	75	132	160	248	75	100	150	200	250
ADXL 0320 600	320	90	160	200	320	100	125	200	250	300

Atenție! Datele din tabel referitoare la puterea nominală de funcționare, au fost obținute în conformitate cu EN 60947-4-1: 2012-05, astfel încât datele în kW și Cp nu sunt legate între ele prin relația $1 \text{ Cp} = \text{kW} * 1,36$.

COORDONAREA
COORDONARE DE TIP 2 (IEC/EN 60947-4-2)

COD	Capacitate max. siguranțe Clasa aR [A]	Curent de defect [kA]	Tensiune max. [VAC]	Siguranțe FU1 Bussman	Siguranțe British BS 88 Bussman
ADXL 0018 600	55	5	600	FWP-50B	50FE
ADXL 0030 600	80	5	600	FWP-80B	80FE
ADXL 0045 600	125	5	600	FWP-125A	120FEE
ADXL 0060 600	160	5	600	FWP-150A	160FEE
ADXL 0075 600	250	10	600	FWP-175A	180FEE
ADXL 0085 600	315	10	600	FWP-200A	200FEE
ADXL 0115 600	400	10	600	FWP-250A	250FM
ADXL 0135 600	450	10	600	FWP-300A	315FM
ADXL 0162 600	500	10	600	FWP-500A	500FMM
ADXL 0195 600	630	10	600	FWP-600A	630FMM
ADXL 0250 600	700	18	600	FWP-700A	700FMM
ADXL 0320 600	800	18	600	FWP-800A	---

COORDONAREA ÎN FUNCȚIE DE UL508

COD	Curent de defect [kA] *	Tensiune max. [VAC] **	Siguranțe clasa RKS [A] ***
ADXL 0018 600	5	600	20
ADXL 0030 600	5	600	30
ADXL 0045 600	5	600	45
ADXL 0060 600	5	600	60
ADXL 0075 600	10	600	75
ADXL 0085 600	10	600	90
ADXL 0115 600	10	600	125
ADXL 0135 600	18	600	150
ADXL 0162 600	18	600	175
ADXL 0195 600	18	600	200
ADXL 0250 600	18	600	250
ADXL 0320 600	18	600	350

NOTĂ PENTRU UL

ADXL este adecvat pentru utilizarea într-un circuit care furnizează cel mult *_* amperi simetrici, la o tensiune de maxim _**_ volți atunci când este protejat de siguranțe de clasa RKS _***_.

Consultați tabelul de mai sus pentru nivelul corespunzător al curentului și pentru nivelul corespunzător al tensiunii pentru un dispozitiv dat.

Alimentare auxiliară: bornele A1-A2

Tensiune nominală Us	100 - 240 V~
Interval de funcționare	90 - 264 V~
Frecvență	45 - 66 Hz
Putere absorbită/disipată	Mărimea 1 100 V~ 110 mA 5,5W 240 V~ 70 mA 5,8W
	Mărimea 2 100 V~ 120 mA 6,8W 240 V~ 75mA 7W
	Mărimea 3 100 V~ 125mA 7W 240 V~ 75mA 7,2W
	Mărimea 4 100 V~ 125mA 7W 240 V~ 75mA 7,2W
Timp de imunitate pentru micro-interruperi	≤ 40 ms (110 V~) ≤ 160 ms (220 V~)

Tensiune de alimentare motor L1 – L2 – L3

Interval de funcționare	208-600 V~ ±10%
Interval de frecvență	50/60 Hz (limite: la 50Hz: 47,5-52,5 Hz, la 60Hz: 56,4-63,6 Hz)

Curent și putere nominale (vezi tabelul "Alegerea demarorului progresiv", pagina 22)

Intrări digitale, bornele C - IN1, IN2

Tip intrare	Negativ
Tensiune aplicată la contact	5 V=
Curent de intrare	≤ 10 mA
Semnal de intrare inferior	≤ 0,8 V
Semnal de intrare superior	≥ 3,2 V
Întârziere semnal intrare	≥ 50 ms

Intrări PTC, bornele C - IN3

Tipuri de senzori PTC compatibili	Cu 2 fire, în conformitate cu DIN 44081
Rezistență totală senzor PTC	≤ 1,5kΩ la 25°C
Rezistență la declanșare	≈ 2,9kΩ
Rezistență la resetare	≈ 1,6kΩ

Alimentare ventilator, bornele FAN + / -

Tensiune ventilator	5 V= furnizată de demarorul progresiv (numai pentru ADXL 0018 600...ADXL 0115 600)
Tip ventilator	Utilizați exclusiv accesoriul cod EXP8004

Ieșire, bornele 11-12-14

Schemă ieșire:	1 contact de comutare NO/NC
Tensiune de funcționare	250 V~
Capacitate nominală	Contact NO AC1 5A-250V~ 5A 30V= Contact NC AC1 3A-250V~ 3A 30V=
Date nominale UL	D300
Tensiune maximă de comutare	250V~
Durată electrică	Contact NC – 10x10 ³ cicluri Contact NO – 20x10 ³ cicluri
Durată mecanică	10 ⁷ cicluri

Ieșire, bornele 21-24, 34

Schemă ieșire	2 x 1 NO
Tensiune de funcționare	250 V~
Capacitate termică nominală	3A 250V~ 3A 30V=
Date nominale UL	3A 30V= L/R 0ms - 3A 250V~ cosp: 1
Tensiune maximă de comutare	250V~
Durată electrică/mechanică	2 x 10 ⁷ / 1 x 10 ⁵

Tensiune de izolație

Tensiune nominală de izolație Ui	600V~
Tensiune nominală de rezistență la impuls Uimp	9,5 kV
Tensiune de rezistență la frecvență de funcționare	5,2 kV

Condiții ambientale de funcționare

Temperatura de funcționare	-20...+40°C (temperatură max. 60°C, de la 40° la 60°C aplicați o declarație de demarorului de 0,5%/°C)
Temperatura de depozitare	-30...+80°C
Umiditate relativă	<80% (IEC/EN 60068-2-78)

CRONOLOGIA REVIZUIRILOR MANUALULUI

Rev.	Data	Note
00	29/06/2016	– Prima ediție
01	03/10/2016	– A doua ediție
02	24/02/2017	– A treia ediție
03	26/04/2017	– A patra ediție
04	26/07/2017	– A cincea ediție

Grad de poluare a mediului	Gradul 2
Categorie de supratensiune	3
Categorie de măsurare	III
Altitudine maximă	1000 m fără declarație (peste 1000 m, aplicați o declarație a curentului demarorului de 0,5%/100 m)
Secvență climatică	Z/ABDM (IEC/EN 60068-2-61)
Rezistență la șocuri	15 g (IEC/EN 60068-2-27) 10 g dacă este utilizat cu accesoriul EXP8003
Rezistență la vibrații	0,7 g (IEC/EN 60068-2-6)

Conexiuni alimentare - rele

Tip de bornă	Cu șurub (fixă)
Secțiune transversală fir (min și max)	0,2...4,0 mm ² (26 - 10 AWG)
Cuplu de strângere	0,8 Nm (7 lbin)
Tip de conductor	Folosiți numai conductoare de cupru, 75°C

Conexiuni alimentare ventilatoare și intrări digitale

Tip de bornă	Cu șurub (fixă)
Secțiune transversală fir (min și max)	0,2 - 2,5 mm ² (24 - 12 AWG)
Cuplu de strângere	0,44 Nm (4 lbin)
Tip de conductor	Folosiți numai conductoare de cupru, 75°C

Conexiuni putere pentru ADXL de la 18 la 115A

Tip de bornă	Fixă, dublă
Secțiune transversală fir (min și max)	2 x 2,5-35mm ² 2 x 18-2 AWG
Cuplu de strângere pentru ADXL 0018 600 ... ADXL 0060 600	4-5 Nm / 2.95-3.69 lbf
Cuplu de strângere pentru ADXL 0075 600 ... ADXL 0115 600	5,5-6,5 Nm / 4.06-4.79 lbf
Tip de conductor	Folosiți numai conductoare de cupru, 75°C

Conexiuni putere pentru ADXL de la 135 la 320A

Tip de bare	25x5mm, diam. orificiu 11 mm
Tip de conductor	Folosiți numai conductoare de cupru, 75°C
Secțiune conductoare pentru ADXL 0135 600	Max. 50 mm ² 1 x AWG 3/0 (utilizați 2 buc. kituri ochiuri, cod EXA 01 + 2 buc. kituri capace borne, cod EXA 02)
Secțiune conductoare pentru ADXL 0162 600	Max. 70 mm ² 1 x AWG 3/0 (utilizați 2 buc. kituri ochiuri, cod EXA 01 + 2 buc. kituri capace borne, cod EXA 02)
Secțiune conductoare pentru ADXL 0195 600	Max. 95 mm ² 1 x AWG 3/0 (utilizați 2 buc. kituri ochiuri, cod EXA 01 + 2 buc. kituri capace borne, cod EXA 02)
Secțiune conductoare pentru ADXL 0250 600	Max. 120 mm ² 2 x AWG 3/0 (utilizați 2 buc. kituri ochiuri, cod EXA 03 + 2 buc. kituri capace borne, cod EXA 04)

Secțiune conductoare pentru ADXL 0320 600	Max. 185 mm ² 2 x AWG 3/0 (utilizați 2 buc. kituri ochiuri, cod EXA 03 + 2 buc. kituri capace borne, cod EXA 04)
---	--

Tip de cheie	Cheie tubulară 17 mm
Cuplu de strângere pentru ADXL 0135 600 ... ADXL 0320 600	35 Nm / 310 in-lbs
Cuplu de strângere pentru ochiuri EXA...	42 Nm / 375 in-lbs

Carcasă

Execuție	Interiorul panoului
Material	Policarbonat RAL 7035
Grad de protecție	IP00
Montare	Șurub sau șină DIN (IEC/EN60715) prin accesoriu opțional EXP8003 (numai pentru ADXL0030600 ... ADXL0115600)

Greutate	
ADXL 0018 600, ADXL 0030 600	1970g
ADXL 0045 600, ADXL 0060 600	1970g
ADXL 0075 600, ADXL 0085 600, ADXL 0115 600	2704g
ADXL 0135 600, ADXL 0162 600	7350g
ADXL 0195 600, ADXL 0250 600, ADXL 0320 600	12730g

Omologări și conformitate

Omologări obținute	cULus pentru toate mărimile. EAC și RCM pentru ADXL 0030 600 ... ADXL 0320 600
Omologări în curs	EAC și RCM pentru ADXL 0018 600
Conformitate cu standardele	IEC/EN 60947-4, IEC/EN 60947-12014, IEC/EN 60068-2-61, IEC/EN 60068-2-27, IEC/EN 60068-2-6, UL508, CSA C22.2-N°14