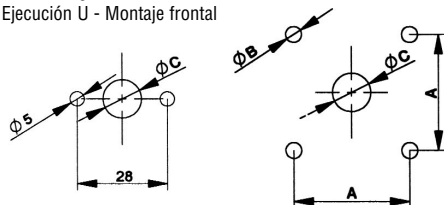


- I Commutatori a camme serie GX
- GB Rotary cam switches GX series
- D Nockenschalter serie GX
- E Interruptores rotativos serie GX



1143 I GB D E 01 04

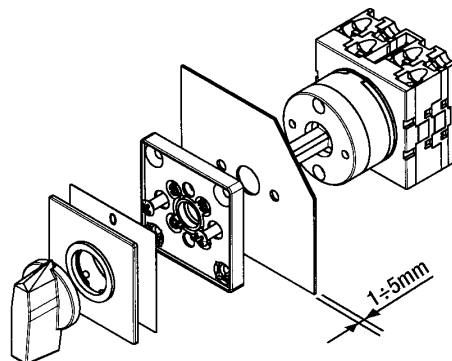
Esecuzione U - Montaggio frontale  
 U version - Front mounting  
 Ausführung U - Frontenbau  
 Ejecución U - Montaje frontal



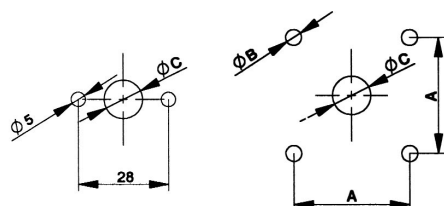
Foratura consigliata  
 Recommended drilling  
 Empfohlene Bohrung  
 Perforación aconsejada

Foratura alternativa  
 Alternative drilling pattern  
 Alternative Bohrung  
 Perforación opcional

	A	ØB	ØC
GX16 - GX20	36	5	12
GX32 - GX40	48	5	14



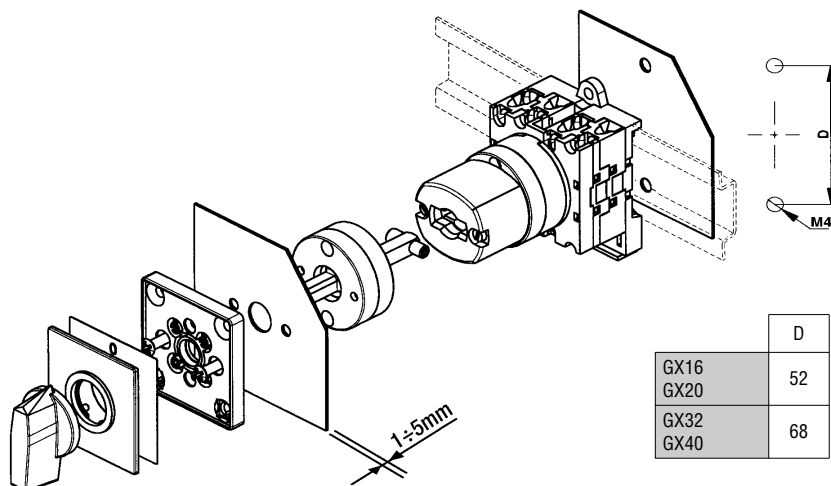
Esecuzione O - Blocco porta o montaggio guida DIN  
 O version - Coupling or DIN mounting  
 Ausführung O - Türverriegelung und Vorhängeschloss  
 montage auf modularer DIN-Schiene  
 Ejecución O - Mando embrague o montajes DIN



Foratura consigliata  
 Recommended drilling  
 Empfohlene Bohrung  
 Perforación aconsejada

Foratura alternativa  
 Alternative drilling pattern  
 Alternative Bohrung  
 Perforación opcional

	A	ØB	ØC
GX16 - GX20	36	5	12
GX32 - GX40	48	5	14



	D
GX16	52
GX20	52
GX32	68
GX40	68

Tipo di commutatori Switch type Schaltertyp Tipos de interruptores			GX16	GX20	GX32	GX40
AC21 (A)	Uso generale General use Allgemeines Gebrauch Empleo general	690V	16	20	32	40
	3 Fasi 3 Phases 3 Phasen 3 Fases	220/240V 380/440V 500/690V	3 4 5,5	3,7 5,5 5,5	5,5 11 11	7,5 15 15
AC3 (kW)	1 Fase / 2 Poli 1 Phase / 2 Poles 1 Phasen / 2 Polig 1 Fases / 2 Polos	110V 220/230V 380/440V	0,55 1,5 2,2	0,75 1,8 3	1,8 3,5 5,5	2,2 4,4 7
	3 Fasi 3 Phases 3 Phasen 3 Fases	220/240V 380/440V 500/690V	3 5,5 5,5	4 7,5 7,5	8 15 15	9 15 15
	1 Fase / 2 Poli 1 Phase / 2 Poles 1 Phasen / 2 Polig 1 Fases / 2 Polos	110V 220/230V 380/440V	0,75 1,8 3	0,75 2,2 3,5	2,2 3,5 6	3 5,2 7,5
	3 Fasi 3 Phases 3 Phasen 3 Fases	220/240V 380/440V 500/690V	3 5,5 5,5	4 7,5 7,5	8 15 15	9 15 15

**ATTENZIONE**

Questi apparecchi devono essere installati da personale qualificato, nel rispetto delle vigenti normative impiantistiche, allo scopo di evitare danni a persone o cose. I prodotti descritti in questo documento sono suscettibili in qualsiasi momento di evoluzioni o modifiche. Le descrizioni ed i dati contenuti in questo documento non possono pertanto avere alcun valore contrattuale.

**WARNING**

This equipment must be installed by qualified personnel, in compliance with regulations in force for electrical systems, to avoid damages or safety hazards. The products, illustrated in this document, are subject to be revised or improved at any moment. Technical data and descriptions do not therefore have any contractual value.

**ACHTUNG**

Um Personen- und Sachschaden zu vermeiden, darf diese Gei nur von fachkundigem Personal, unter Berücksichtigung der jeweils geltenden Vorschriften, installiert werden. Die in diesem Katalog gezeigten Produkte können jederzeit ohne Vorankündigung geändert werden. Technische Daten und Beschreibungen sind richtig und wurden nach bestem Wissen und Gewissen erstellt.

**ATENCIÓN**

Este equipo debe ser instalado por personal especializado, respetando la normativa vigente, para evitar daños a personas o cosas. Los productos descritos son susceptibles de de evolución o modificación en cualquier momento. Por lo tanto, las descripciones y datos técnicos expuestos no contienen en sí mismos ningún valor contractual.

