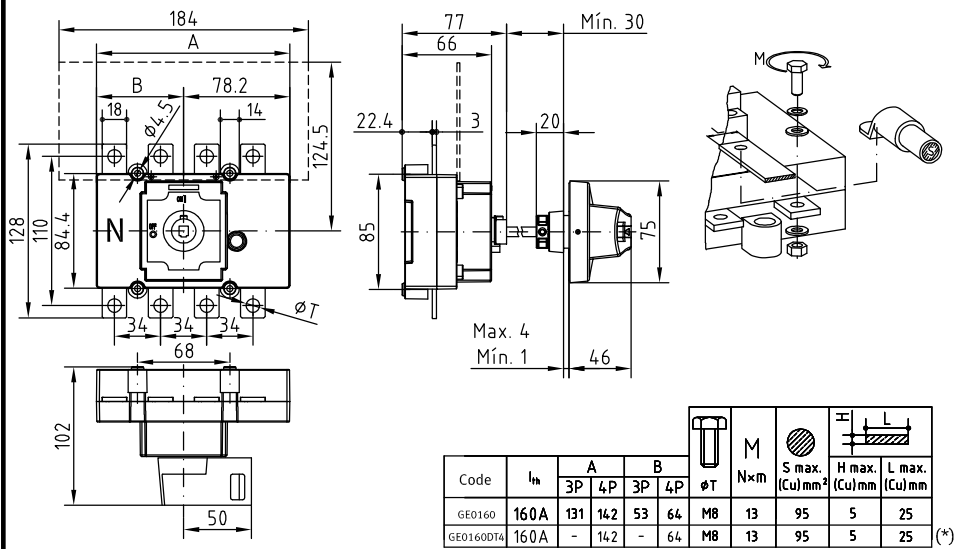
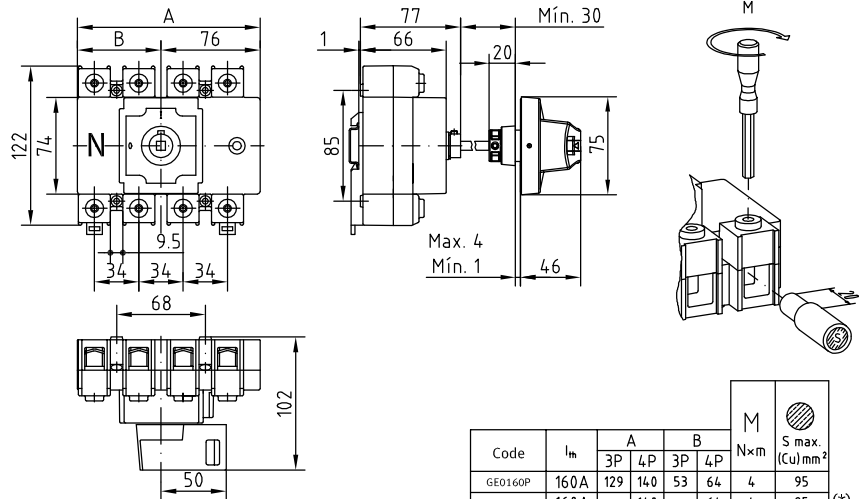


- I** ISTRUZIONI DI MONTAGGIO
- GB** ASSEMBLY INSTRUCTIONS
- D** ANWEISUNG
- E** INSTRUCCIONES DE MONTAJE

GE0160... GE0400 - GE0160...T4...GE0400...T4-GE..P

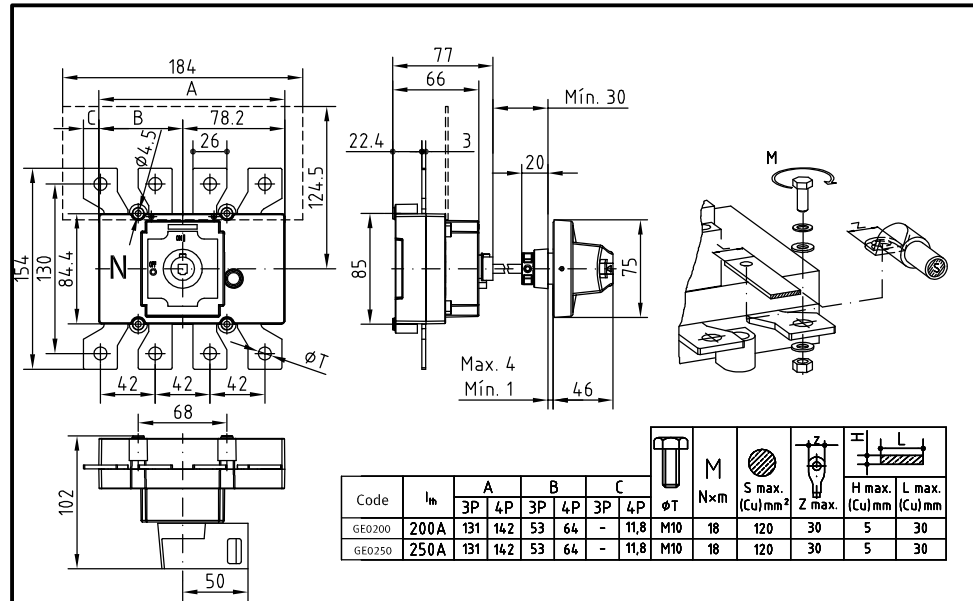


Code	I _n	A		B		φT	M N×m	S max. (Cu)mm ²	H max. (Cu)mm	L max. (Cu)mm
		3P	4P	3P	4P					
GE0160	160A	131	142	53	64	M8	13	95	5	25
GE0160DT4	160A	-	142	-	64	M8	13	95	5	25

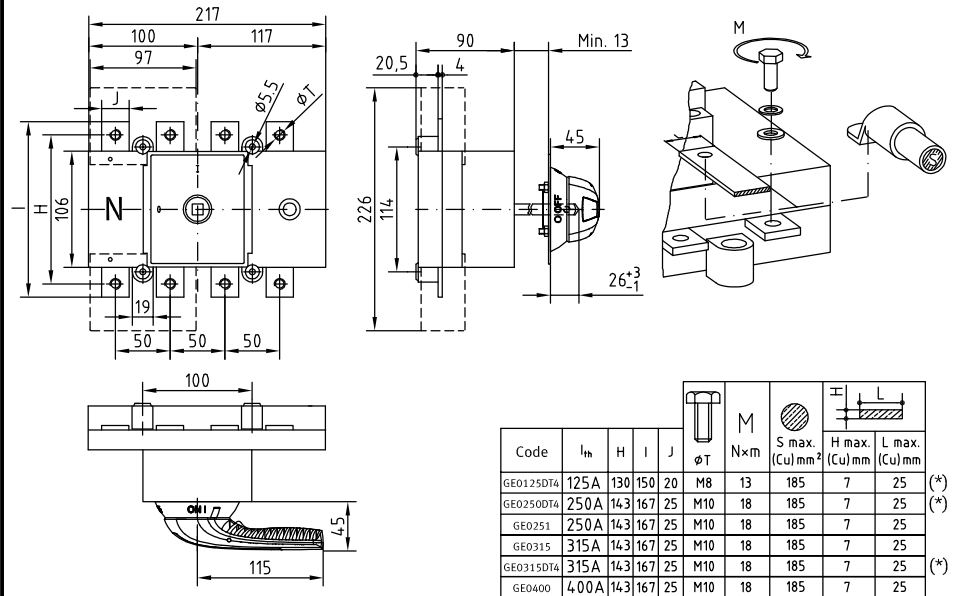


Code	I _n	A		B		M N×m	S max. (Cu)mm ²
		3P	4P	3P	4P		
GE0160P	160A	129	140	53	64	4	95
GE0160DT4P	160A	-	140	-	64	4	95

- I** 4P simultanel
- GB** 4P simultaneous
- D** 4P - simultanes Schalten
- E** 4P simultáneos



Code	I _n	A		B		C		φT	M N×m	S max. (Cu)mm ²	Z max.	H max. (Cu)mm	L max. (Cu)mm
		3P	4P	3P	4P	3P	4P						
GE0200	200A	131	142	53	64	-	11,8	M10	18	120	30	5	30
GE0250	250A	131	142	53	64	-	11,8	M10	18	120	30	5	30



Code	I _n	H	I	J	φT	M N×m	S max. (Cu)mm ²	H max. (Cu)mm	L max. (Cu)mm
GE0250DT4	250A	143	167	25	M10	18	185	7	25
GE0251	250A	143	167	25	M10	18	185	7	25
GE0315	315A	143	167	25	M10	18	185	7	25
GE0315DT4	315A	143	167	25	M10	18	185	7	25
GE0400	400A	143	167	25	M10	18	185	7	25

ATTENZIONE! Questo apparecchio deve essere installato da personale qualificato, nel rispetto delle vigenti normative impiantistiche allo scopo di evitare danni a persone o cose. Per gli esatti limiti d'impiego consultare il catalogo.

WARNING! This equipment is to be installed by qualified persons, to prevent damages or safety hazards. Refer to our catalogue for the correct operational limits.

ACHTUNG!! Um Personen- und Sachschaden zu vermeiden darf dieses Gerät nur von fachkundigen Personal, unter Berücksichtigung der jeweils geltenden Vorschriften, installiert werden. Für der Arbeitsbereich-Werte bitte in Katalog nachschauen.

ATENCIÓN! Este aparato debe ser instalado por personal cualificado, respecto a la normativa de instalación vigente, con la finalidad de evitar daños a personas y cosas. Para verificar los límites exactos de empleo consultar el catálogo.