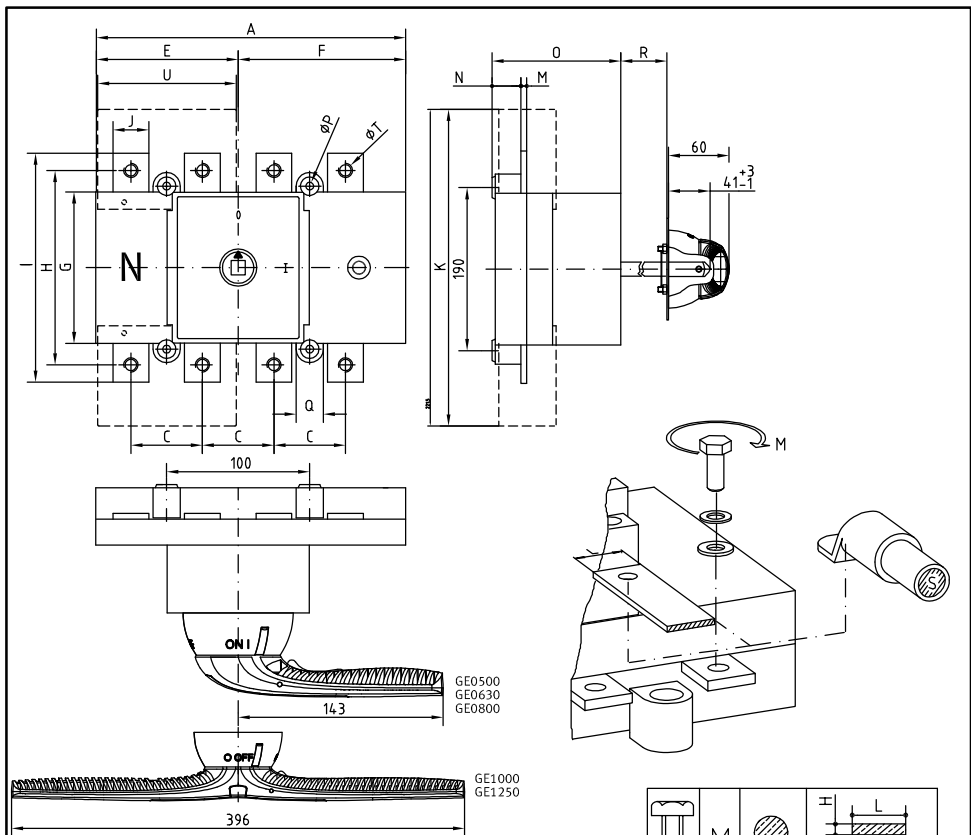


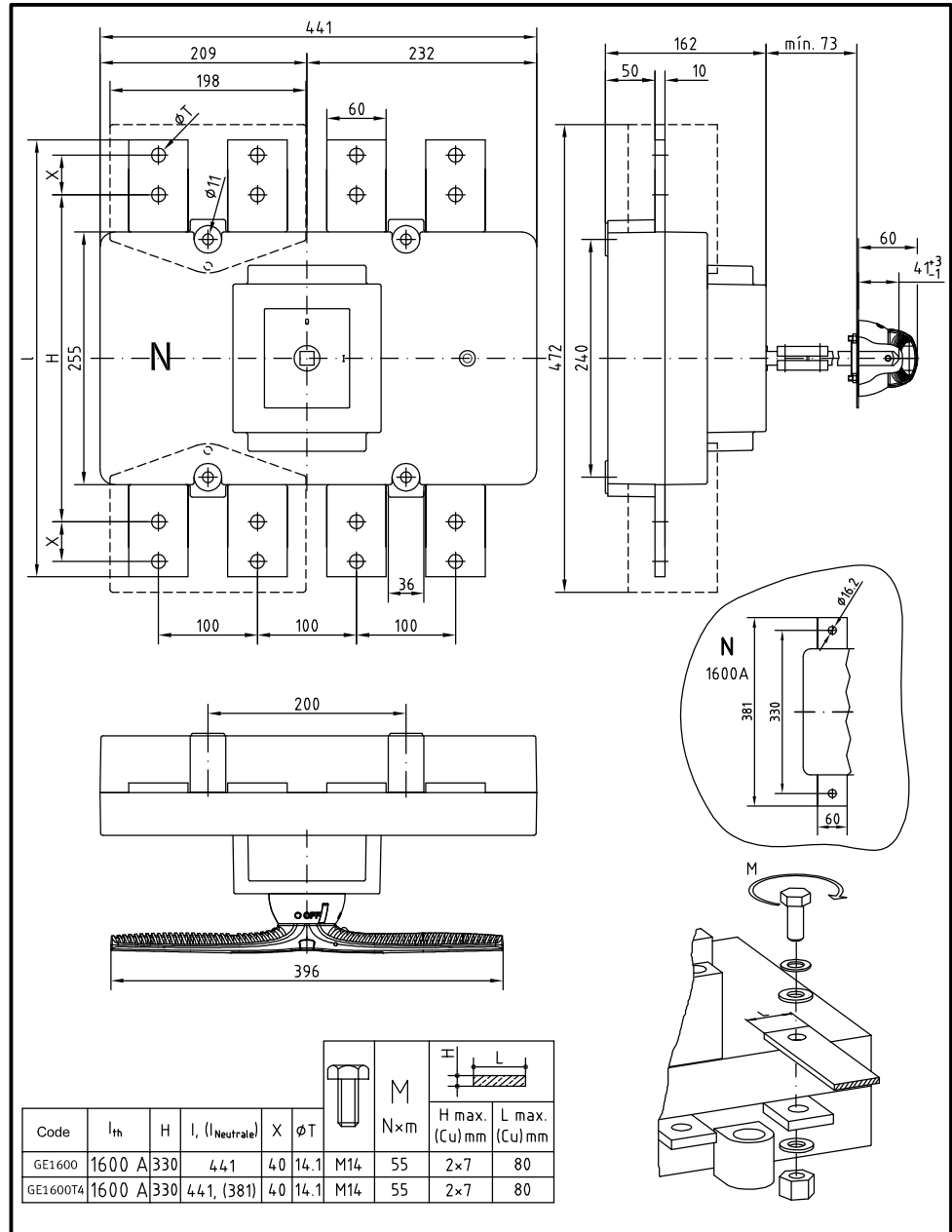
- ① ISTRUZIONI DI MONTAGGIO
- GB ASSEMBLY INSTRUCTIONS
- ④ ANWEISUNG
- ⑤ INSTRUCCIONES DE MONTAJE

GE0500... GE1600 - GE0500...T4...GE1600...T4



Code	I _{th}	A	C	E	F	G	H	I	J	K	M	N	O	R MIN.	φP	Q	U	φT	M	N×m	S max. (Cu)mm ²	H max. (Cu)mm	L max. (Cu)mm
GE0500	500A	275	65	130	145	160	190	220	25	290	5	30	121	13	6,5	25	129	M10	24	2x185	6	40	
GE0630	630A	275	65	130	145	160	205	235	30	290	5	30	121	13	6,5	25	129	M10	24	2x240	2x5	40	
GE0630DT4	630A	275	65	130	145	160	205	235	30	290	5	30	121	13	6,5	25	129	M10	24	2x240	2x5	40	
GE0800	800A	275	65	130	145	160	205	235	30	290	5	30	121	13	6,5	25	129	M10	24	2x240	2x5	50	
GE0800DT4	800A	275	65	130	145	160	205	235	30	290	5	30	121	13	6,5	25	129	M10	24	2x240	2x5	50	
GE1000	1000A	325	75	150	175	190	250	290	40	340	8	39	137	13	9	30	14,9	M14	45	2x300	2x10	50	
GE1250	1250A	325	75	150	175	190	250	290	40	340	8	39	137	13	9	30	14,9	M14	45	2x300	2x10	50	
GE1250DT4	1250A	325	75	150	175	190	250	290	40	340	8	39	137	13	9	30	14,9	M14	45	2x300	2x10	50	

- (*) ① 4P simultanel
- GB 4P simultaneous
- ④ 4P - simultanes Schalten
- ⑤ 4P simultáneos



Code	I _{th}	H	l ₁ (Neutral)	X	φT	M	N×m	H max. (Cu)mm	L max. (Cu)mm
GE1600	1600 A	330	4.41	40	14.1	M14	55	2x7	80
GE1600T4	1600 A	330	4.41, (381)	40	14.1	M14	55	2x7	80

ATTENZIONE!! Questo apparecchio deve essere installato da personale qualificato, nel rispetto delle vigenti normative impiantistiche allo scopo di evitare danni a persone o cose. Per gli esatti limiti d'impiego consultare il catalogo.

WARNING!! This equipment is to be installed by qualified persons, to prevent damages or safety hazards. Refer to our catalogue for the correct operational limits.

ACHTUNG!! Um Personen- und Sachschaden zu vermeiden darf dieses Gerät nur von fachkundigen Personal, unter Berücksichtigung der jeweils geltenden Vorschriften, installiert werden. Für der Arbeitsbereich-Werte bitte in Katalog nachschauen.

ATENCIÓN!! Este aparato debe ser instalado por personal cualificado, respecto a la normativa de instalación vigente, con la finalidad de evitar daños a personas y cosas. Para verificar los límites exactos de empleo consultar el catálogo.