

40372014



LOVATO ELECTRIC S.P.A.

24020 GORLE (BERGAMO) ITALIA  
 VIA DON E. MAZZA, 12  
 TEL. 035 4282111  
 FAX (Nazionale): 035 4282200  
 FAX (International): +39 035 4282400  
 E-mail info@LovatoElectric.com  
 Web www.LovatoElectric.com

13971 GB DE 01 16

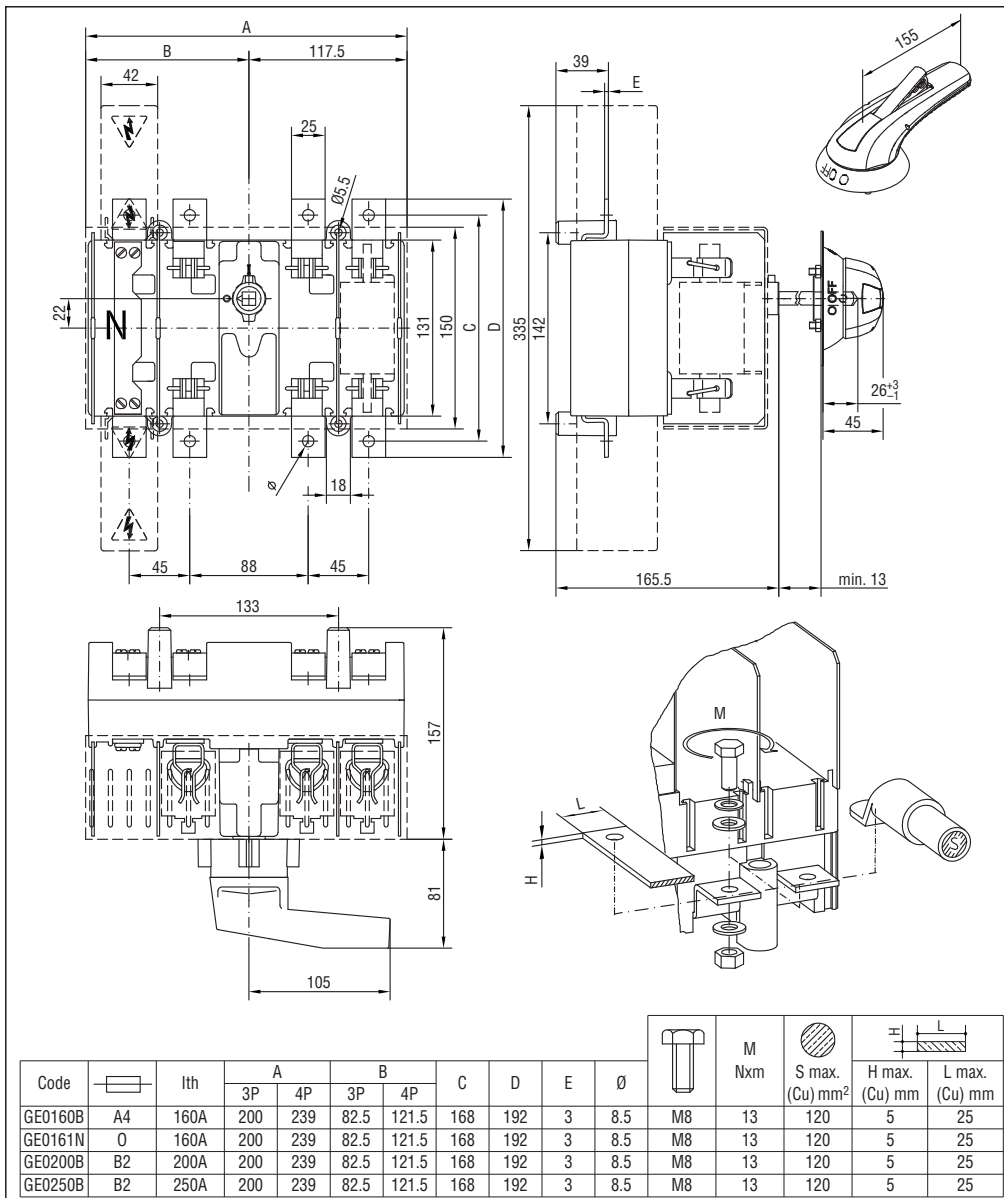
 ISTRUZIONI DI MONTAGGIO

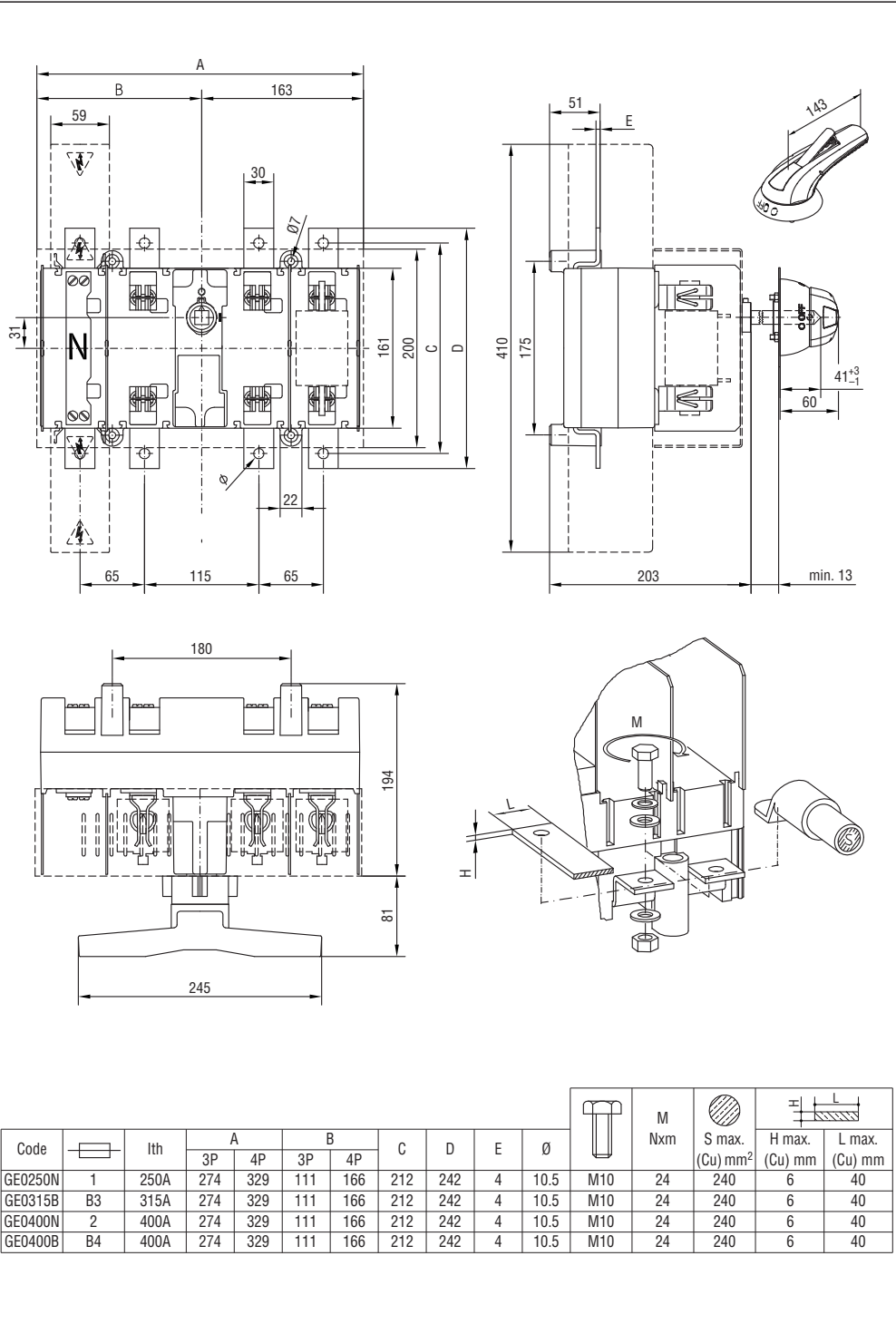
 ASSEMBLY INSTRUCTIONS

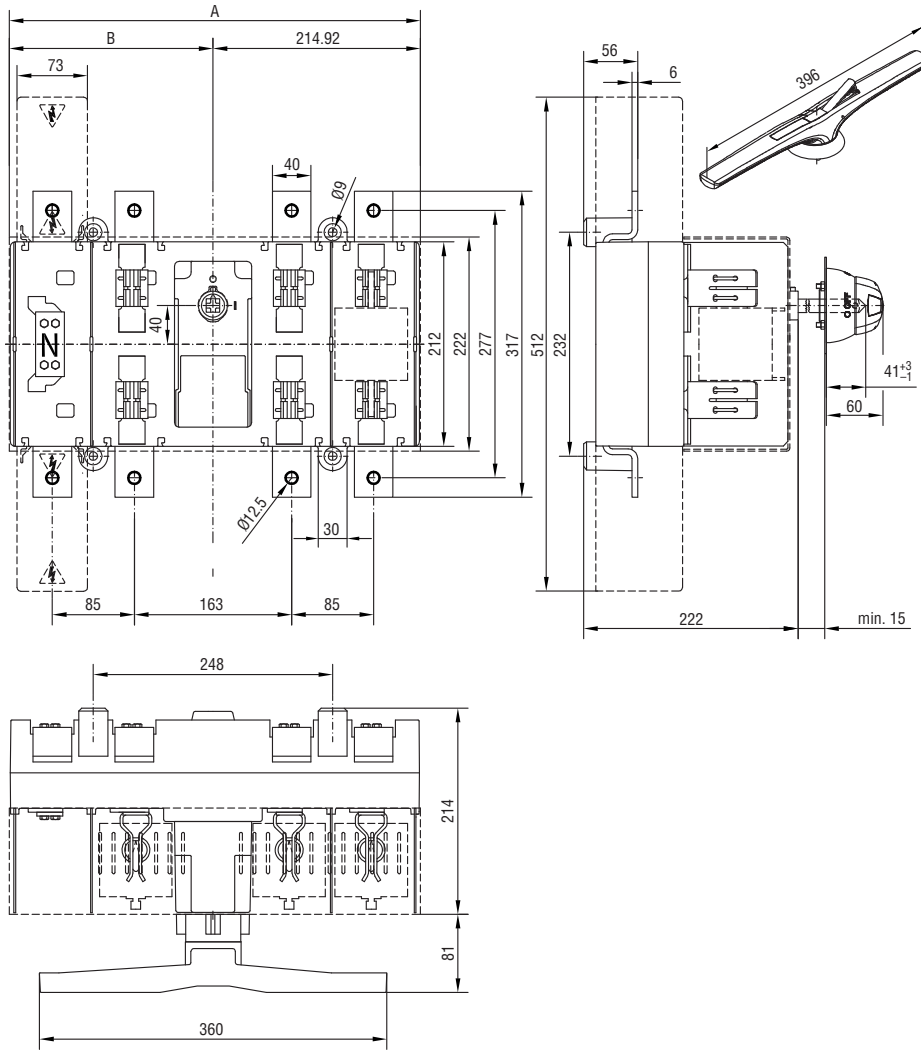
 ANWEISUNG

 INSTRUCCIONES DE MONTAJE

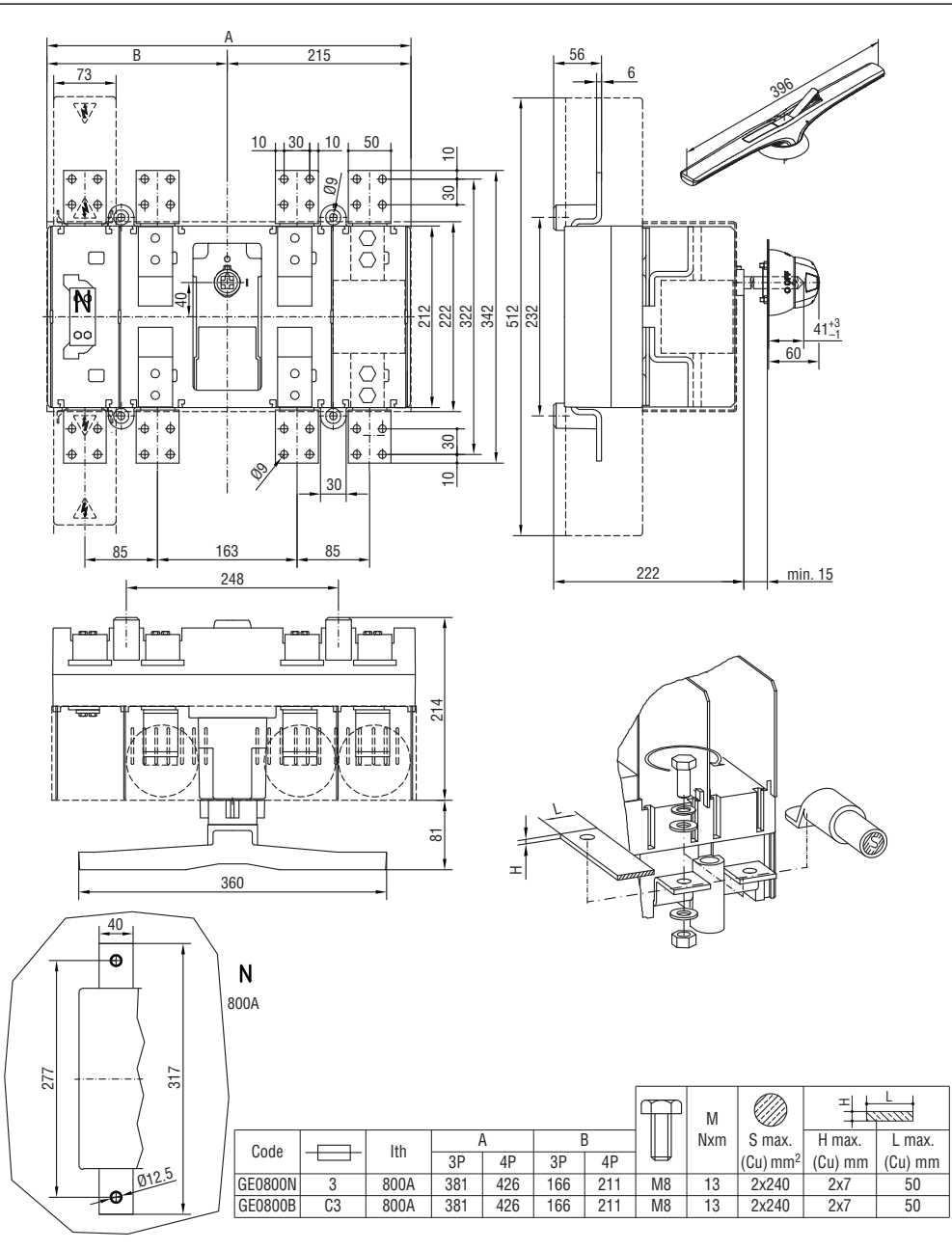
GE0161N...GE0800N... - GE0161N...T4...GE0800N...T4  
 GE0160B...GE0800B... - GE0160B...T4...GE0800B...T4







Code	lth	A		B		M Nxm	S max. (Cu) mm <sup>2</sup>				
		3P	4P	3P	4P			H max. (Cu) mm	L max. (Cu) mm		
GE0630N	3	630A	381	426	166	211	M12	45	2x185	2x7	50
GE0630B	C2	630A	381	426	166	211	M12	45	2x185	2x7	50



**ATTENZIONE!!** Questo apparecchio deve essere installato da personale qualificato, nel rispetto delle vigenti normative impiantistiche allo scopo di evitare danni a persone o cose. Per gli esatti limiti d'impiego consultare il catalogo.

**WARNING!!** This equipment is to be installed by qualified persons, to prevent damages or safety hazards. Refer to our catalogue for the correct operational limits.

**ACHTUNG!!** Um Personen- und Sachschaden zu vermeiden darf dieses Gerät nur von fachkundigen Personal, unter Berücksichtigung der jeweils geltenden Vorschriften, installiert werden. Für der Arbeitsbereich-Werte bitte in Katalog nachschauen.

**ATENCIÓN!!** Este aparato debe ser instalado por personal cualificado, respecto a la normativa de instalación vigente, con la finalidad de evitar daños a personas y cosas. Para verificar los límites exactos de empleo consultar el catálogo.