



LOVATO ELECTRIC S.P.A.

24020 GORLE (BERGAMO) ITALIA  
VIA DON E. MAZZA, 12  
TEL. 035 4282111  
FAX (Nazionale): 035 4282200  
FAX (International): +39 035 4282400  
E-mail info@LovatoElectric.com  
Web www.LovatoElectric.com

## GB EXPANSION MODULE PROFIBUS® DP INTERFACE

Installation manual

## I MODULO DI ESPANSIONE INTERFACCIA PROFIBUS® DP

Manuale di installazione

# EXP10 14



NOTE: THE RELATIVE INSTRUCTIONS MANUAL, DEDICATED TO EACH DEVICE, IS AVAILABLE IN VARIOUS LANGUAGES IN DOWNLOADS AT THE GLOBAL WEBSITE WWW.LOVATOELECTRIC.COM.

NOTA: IL MANUALE OPERATIVO, DEDICATO AD OGNI DISPOSITIVO, È DISPONIBILE IN DIVERSE LINGUE ONLINE NELLA SEZIONE DOWNLOADS ALL'INDIRIZZO WEB WWW.LOVATOELECTRIC.COM.

### WARNING!



- Carefully read the manual before the installation or use.
- This equipment is to be installed by qualified personnel, complying to current standards, to avoid damages or safety hazards.
- Remove the dangerous voltage from the product before any maintenance operation on it.
- The manufacturer cannot be held responsible for electrical safety in case of improper use of the equipment.
- Products illustrated herein are subject to alteration and changes without prior notice. Technical data and descriptions in the documentation are accurate, to the best of our knowledge, but no liabilities for errors, omissions or contingencies arising therefrom are accepted.
- Clean the instrument with a soft dry cloth, do not use abrasives, liquid detergents or solvents.

### INTRODUCTION

EXP expansion modules are designed and developed to enhance the functions of connectivity, I/O, memory and analysis of the device to which it is connected. The EXP10 14 implements the isolated PROFIBUS® serial interface. This module can be connected to a Lovato Electric device equipped with EXP slot. The connection is done simply by plugging it into the expansion slot of the base device. Which will automatically recognise it. The EXP parameters setup will be done directly from the proper device menu in an easy way.

### DESCRIPTION

- Compact size
- Direct plug in on the base device
- 2kVrms for 1 minute of insulation from the base module
- PROFIBUS® DP slave, up to 12M
- Max number of exchange bytes 18 INPUT 34 OUTPUT
- Auto Baudrate (9,600-19,200-45,450-93,750-187,500-500,000-1.5M-3M-6M-12M bps)
- Standard 9-pin D-sub female connector
- File .GSD download available (www.lovatoelectric.com).

### LOVATO PRODUCTS COMPATIBILITY

EXP10 14 can be connected to a Lovato Electric product fitted by EXP receptacle slot. Verify the compatibility with the following table:

BASE DEVICE	BASE DEVICE FW REV.
ATL610	≥ 01
DMG800	≥ 07
DMG900 - DMG900T	≥ 04
DCRG8	≥ 07

### ATTENZIONE!!



- Leggere attentamente il manuale prima dell'utilizzo e l'installazione.
- Questi apparecchi devono essere installati da personale qualificato, nel rispetto delle vigenti normative impiantistiche, allo scopo di evitare danni a persone o cose.
- Prima di qualsiasi intervento sull'apparecchio, togliere tensione dagli ingressi di alimentazione e dalle uscite relè dove presenti.
- Il costruttore non si assume responsabilità in merito alla sicurezza elettrica in caso di utilizzo improprio del dispositivo.
- I prodotti descritti in questo documento sono suscettibili in qualsiasi momento di evoluzioni o di modifiche. Le descrizioni ed i dati a catalogo non possono pertanto avere alcun valore contrattuale.
- Pulire lo strumento con panno morbido, non usare prodotti abrasivi, detergenti liquidi o solventi.

### INTRODUZIONE

I moduli di espansione EXP... sono stati progettati e sviluppati per potenziare le funzioni di connettività, I/O, memorizzazione ed analisi dello strumento base a cui vengono collegati. In particolare il modulo EXP10 14 realizza la funzione di interfaccia seriale isolata di tipo PROFIBUS®. Questo modulo può essere collegato ad un apparecchio Lovato Electric provvisto di slot per EXP. La connessione avverrà semplicemente inserendo il modulo di espansione nello strumento principale il quale ne effettuerà automaticamente il riconoscimento.

L'impostazione dei parametri del modulo viene svolta in modo intuitivo e semplice nel menù di configurazione presente nel dispositivo principale.

### DESCRIZIONE

- Dimensioni compatte.
- Inserimento diretto nello slot di espansione dell'apparecchio.
- Isolamento da 2kVrms per 1 minuto dall'apparecchio base.
- PROFIBUS® DP slave fino a 12M.
- Massimo numero di byte di scambio 18 INPUT 34 OUTPUT.
- Auto Baudrate (9.600-19.200-45.450-93.750-187.500-500.000-1.5M-3M-6M-12M bps)
- Connettore standard D-sub 9 poli femmina.
- Download del file .GSD disponibile (www.lovatoelectric.com).

### COMPATIBILITÀ CON I PRODOTTI LOVATO

Il modulo EXP10 14 può essere abbinato ad un prodotto Lovato Electric provvisto di alloggiamento per espansione EXP. Verificare la compatibilità secondo la seguente tabella:

APPARECCHIO BASE	REV. SW APPARECCHIO BASE
ATL610	≥ 01
DMG800	≥ 07
DMG900 - DMG900T	≥ 04
DCRG8	≥ 07

1. Remove any dangerous voltage.
2. Remove the terminal block and the terminal covers if present.
3. Remove the expansion slot cover of the Lovato product at the position in which the EXP will be plug in.
4. Insert the EXP10 14 as illustrated in the picture.
5. Replace the terminal block and the terminal cover if present.
6. Power up the system (the base product will automatically recognize the expansion unit).

NOTE: Remove any dangerous voltage and repeat the operations from step 5 to step 2 in the opposite direction. Press in the point indicated by the \* in the picture in order to remove the module.

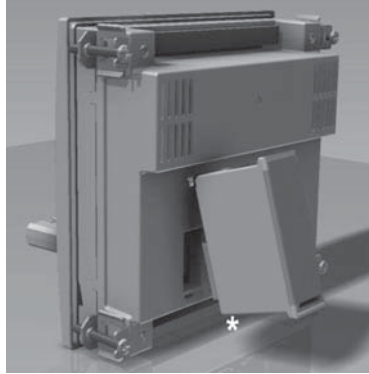
1. Rimuovere le tensioni pericolose.
2. Rimuovere la morsettiestraibile e i coprimorsetti se presenti.
3. Rimuovere il tappo di copertura dello slot nel quale si intende inserire il modulo.
4. Inserire l'EXP10 14 come indicato nella foto.
5. Riposizionare la morsettiestraibile e montare i coprimorsetti se presenti.
6. Alimentare lo strumento principale (verrà riconosciuto il nuovo modulo di espansione).

NOTA: per togliere il modulo, rimuovere ogni tensione pericolosa e ripetere in senso contrario le operazioni dal punto 5 al punto 2. Premere nel punto indicato con \* per sganciare il modulo.

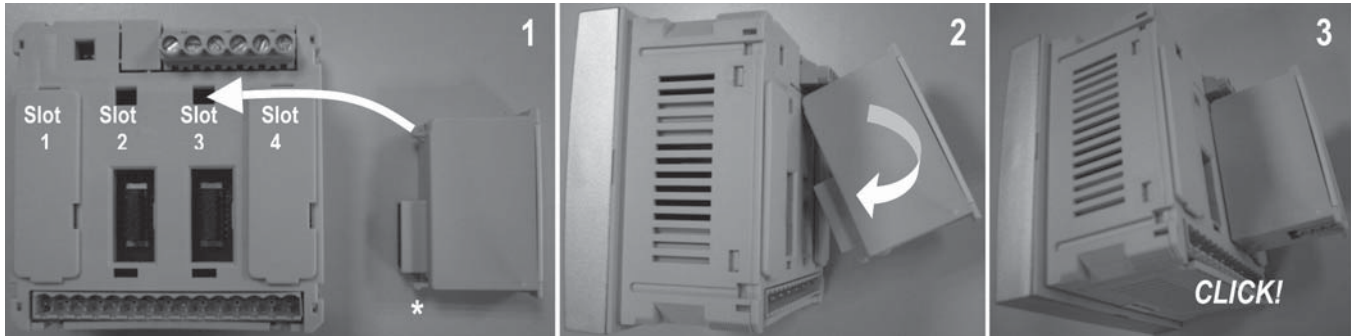
## MODULE CONNECTION PROCEDURE

## PROCEDURA DI CONNESSIONE DEL MODULO

ATL610



DMG



## WARNING!



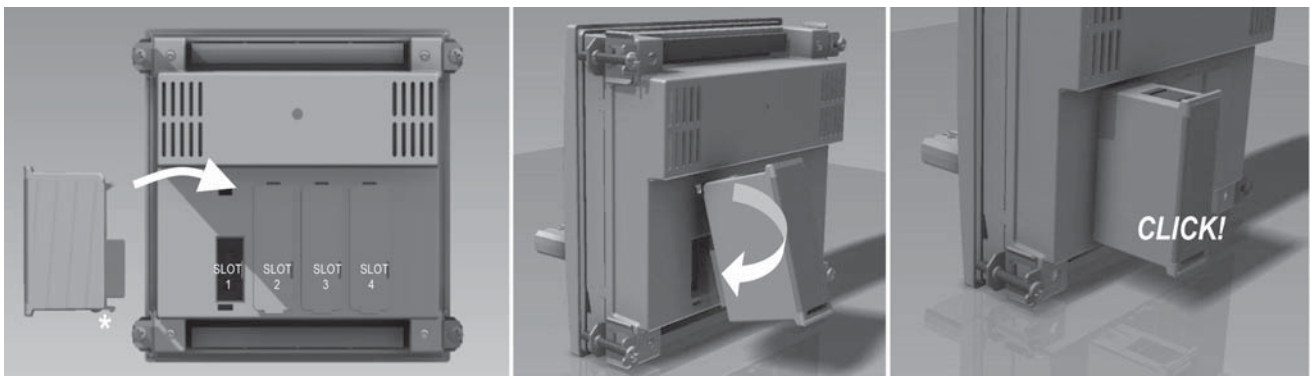
When the EXP... module is installed on a DMG series multimeter, it is mandatory to install the sealable terminal block covers supplied with the multimeter.

## ATTENZIONE!



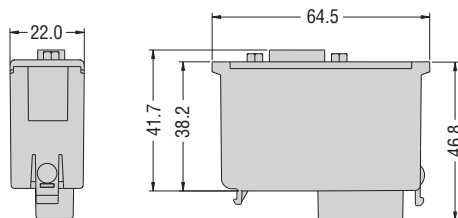
Quando vengono installati i moduli EXP nei multimetri della serie DMG, è obbligatorio montare i coprimorsetti piombabili forniti con il multimetro.

DCRG8

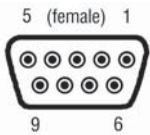


## MECHANICAL DIMENSIONS [mm]

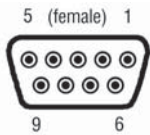
## DIMENSIONI MECCANICHE [mm]



## PINOUT

	PROFIBUS® CONNECTOR (DB9F)	
	PIN	FUNZIONE
	1	
	2	
	3	B-Line
	4	RTS
	5	GND BUS(isolata)
	6	+5V BUS(output isolata,100mA max)
	7	
	8	A-Line
	9	

## PINOUT

	CONNETTORE PROFIBUS®	
	PIN	FUNZIONE
	1	
	2	
	3	B-Line
	4	RTS
	5	GND BUS(isolata)
	6	+5V BUS(output isolata,100mA max)
	7	
	8	A-Line
	9	



## TECHNICAL CHARACTERISTICS

Supply	
Supply voltage	5V= (supplied by base device)
Consumption	190mA
Power consumption/dissipation	0.95W
PROFIBUS® interface	
Auto baudrate	9,600bps - 19,200bps - 45,450bps - 93,750bps - 187,500bps - 500,000bps - 1.5Mbps - 3Mbps - 6Mbps - 12Mbps
Protocols Supported	PROFIBUS® DP
PROFIBUS® port connection	
Connector type	DB9F
Base product connection	
Type of terminal	Plug-in connector
Insulation	
Power frequency withstand voltage	2kV
Ambient conditions	
Operating temperature	-20 - +60°C
Storage temperature	-30 - +80°C
Relative humidity	<90% (IEC/EN 60068-2-70)
Maximum pollution degree	2
Overtoltage category	3
Altitude	≤2000m
Climatic sequence	Z/ABDM (IEC/EN 60068-2-61)
Shock resistance	15g (IEC/EN 60068-2-27)
Vibration resistance	0.7g (IEC/EN 60068-2-6)
Housing	
Mounting	For inclusion in the EXP plug in expansion slot
Material	Polyamide RAL7035
Degree of protection	IP20
Weight	80g
Certifications and compliance	
Certifications obtained	cULus
Comply with standards	IEC/EN 61010-1, IEC/EN 61000-6-2, IEC/ EN 61000-6-3 UL508, CSA C22.2 N°14



## CARATTERISTICHE TECNICHE

Alimentazione	
Tensione alimentazione	5V= (fornita dall'apparecchio principale)
Corrente assorbita	190mA
Potenza assorbita/dissipata	0,95W
Interfaccia PROFIBUS®	
Auto baudrate	9.600bps - 19.200bps - 45.450bps - 93.750bps - 187.500bps - 500.000bps - 1,5Mbps - 3Mbps - 6Mbps - 12Mbps
Protocolli supportati	PROFIBUS® DP
Connessione porta PROFIBUS®	
Tipo di connettore	DB9F
Connessione al prodotto base	
Tipo di connettore	Connettore ad innesto
Isolamento	
Tensione di tenuta a frequenza d'esercizio	2kV
Condizioni ambientali	
Temperatura d'impiego	-20 - +60°C
Temperatura di stoccaggio	-30 - +80°C
Umidità relativa	<90% (IEC/EN 60068-2-70)
Grado di inquinamento ambiente massimo	2
Categoria di sovratensione	3
Altitudine	≤2000m
Sequenza climatica	Z/ABDM (IEC/EN 60068-2-61)
Resistenza agli urti	15g (IEC/EN 60068-2-27)
Resistenza alle vibrazioni	0,7g (IEC/EN 60068-2-6)
Contenitore	
Montaggio	Ad inserimento nello slot di espansione plug in EXP
Materiale	Poliammide RAL 7035
Grado di protezione	IP20
Peso	80g
Omologazioni e conformità	
Omologazioni ottenute	cULus
Conformità a norme	IEC/EN 61010-1, IEC/EN 61000-6-2, IEC/ EN 61000-6-3 UL508, CSA C22.2 N°14