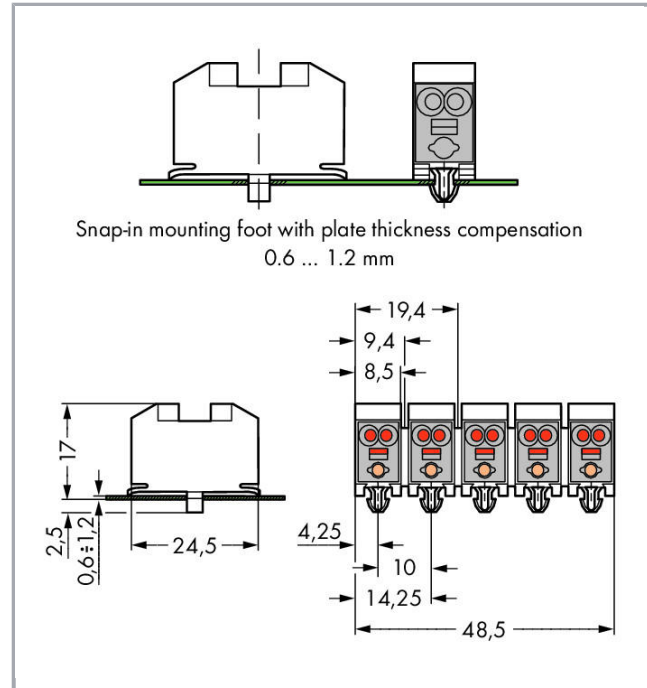
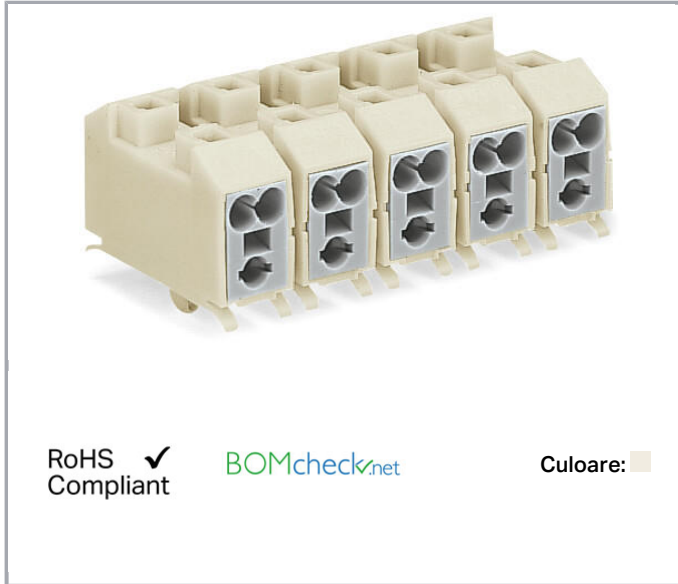


Fișă tehnică | Număr articol: 272-131
Power supply connector; 1,50 mm²; white

www.wago.com/272-131



Date

Electrical data

Ratings per IEC/EN 60664-1

| | |
|-----------------------------|---|
| Rated voltage (III/2) | 400 V |
| Rated surge voltage (III/2) | 4 kV |
| Rated current | 18 A |
| Legend (ratings) | (III / 2) ≙ Overvoltage category III / Pollution degree 2 |

Approvals per UL 1059

| | |
|---------------|---------|
| Approvals per | UL 1059 |
|---------------|---------|

Connection data

| | |
|-----------------------|---------------------------------|
| Connection technology | PUSH WIRE® |
| Strip length | 8 ... 9 mm / 0.31 ... 0.35 inch |

Supus modificărilor.

WAGO Kontakttechnik GmbH & Co. KG
/Representative Office Romania
Sos. Pipera-Tunari nr. 1/1
building 1, 2nd floor | 077190 Voluntari, Ilfov
Tel.: +40-(0)31 421 85 68 | Email: info-RO@wago.com

Aveți întrebări despre produsele noastre?
Vă stăm la dispoziție pentru preluarea apelului la +40 (0) 31 421 85 68.

| | |
|-----------------------------------|---|
| Pole No. | 1 |
| Total number of connection points | 4 |
| Total number of potentials | 1 |
| Number of connection types | 1 |

Geometrical Data

| | |
|--------|----------------------|
| Width | 8,5 mm / 0.335 inch |
| Height | 19,5 mm / 0.767 inch |
| Depth | 24,5 mm / 0.965 inch |

Material Data




| | |
|-----------|----------|
| Color | white |
| Fire load | 0,054 MJ |
| Weight | 3,2 g |

Commercial data

| | |
|-------------------|--------------------------------|
| Product Group | 8 (Misc. Chassis Mount Blocks) |
| Packaging type | bag |
| Country of origin | DE |
| GTIN | 4044918429382 |

Aprobări / certificate

Country specific Approvals

| Emblemă | Aprobare | Text de aprobare suplimentar | Nume certificat |
|--|---------------------------------|------------------------------|-----------------|
|  | CCA DEKRA Certification B.V. | EN 60998 | NTR NL 7384 |
|  | CCA DEKRA Certification B.V. | EN 60998 | 2176190.01 |
|  | CSA DEKRA Certification B.V. | C22.2 No. 158 | 70048844 |

Ship Approvals


Supus modificărilor.

WAGO Kontakttechnik GmbH & Co. KG
/Representative Office Romania
Sos. Pipera-Tunari nr. 1/1
building 1, 2nd floor | 077190 Voluntari, Ilfov
Tel.: +40-(0)31 421 85 68 | Email: info-RO@wago.com

Aveți întrebări despre produsele noastre?
Vă stăm la dispoziție pentru preluarea apelului la +40 (0) 31 421 85 68.

| Emblemă | Aprobare | Text de aprobare suplimentar | Nume certificat |
|---|---|------------------------------|--------------------------|
|  | ABS American Bureau of Shipping | - | 18- HG1755093- PDA |
|  | BV Bureau Veritas S.A. | EN 60998 | 11914/CO BV |
|  | DNV GL Det Norske Veritas, Germanischer Lloyd | - | TAE000016Z |
|  | LR Lloyds Register | IEC 61984 | 96/20035 (E5) |

UL-Approvals

| Emblemă | Aprobare | Text de aprobare suplimentar | Nume certificat |
|--|---|------------------------------|---------------------|
|  | UR Underwriters Laboratories Inc. | UL 1059 | 20190731- E45172 |

Counterpart

Produse compatibile

tools



Nr. articol: 271-120
Push-button; for retrofitting; loose

www.wago.com/271-120

Marking accessories



Nr. articol: 210-110
Fiber-tip pen

www.wago.com/210-110

Supus modificărilor.

WAGO Kontakttechnik GmbH & Co. KG
/Representative Office Romania
Sos. Pipera-Tunari nr. 1/1
building 1, 2nd floor | 077190 Voluntari, Ilfov
Tel.: +40-(0)31 421 85 68 | Email: info-RO@wago.com

Aveți întrebări despre produsele noastre?
Vă stăm la dispoziție pentru preluarea apelului la +40 (0) 31 421 85 68.



Descărcări

Documentation

Additional Information

| | | | |
|------------------------|-------------|---------------|------------|
| Technical explanations | Apr 3, 2019 | pdf 3,6 MB | Descărcare |
|------------------------|-------------|---------------|------------|

CAD/CAE-Data

CAE data

| | | |
|---------------------------|-----|------------|
| EPLAN Data Portal 272-131 | URL | Descărcare |
| WSCAD Universe 272-131 | URL | Descărcare |

Installation Notes

Supus modificărilor.

WAGO Kontakttechnik GmbH & Co. KG
/Representative Office Romania
Sos. Pipera-Tunari nr. 1/1
building 1, 2nd floor | 077190 Voluntari, Ilfov
Tel.: +40-(0)31 421 85 68 | Email: info-RO@wago.com

Aveți întrebări despre produsele noastre?
Vă stăm la dispoziție pentru preluarea apelului la +40 (0) 31 421 85 68.