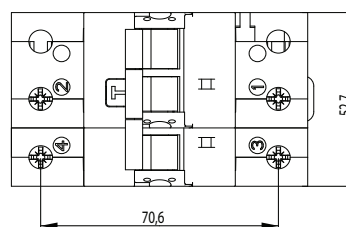
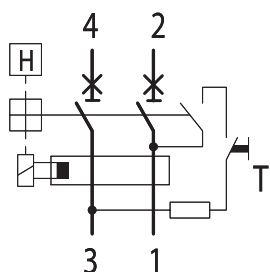
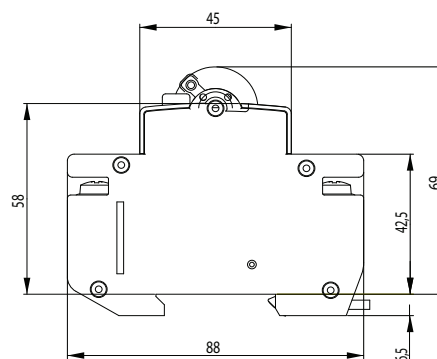


ASTI

Înterupătoare de curent rezidual cu protecție la supracurent KZS-3M

Date Tehnice

Tensiune nominală U_n	230 Va.c.
Curent nominal I_n	6-25 A
Frecvență f_n	50 Hz
Capacitate nominală de scurt-circuit	10.000 A
Caracteristici de declanșare	B, C
Curent nominal rezidual	A
Tip curent rezidual $I_{\Delta n}$	30 mA
Sectiune conductor de conectare	1-25 mm ² , max. 3Nm
Lățime	54 mm
Standard	IEC 61009, EN 61009 IEC 61009, EN 61009



Înterupătoare de curent rezidual cu protecție la supracurent KZS-4M 3p

Date Tehnice

Tensiune nominală U_n	~400 V
Curent nominal I_n	6-32 A
Frecvență f_n	50/60 Hz
Capacitate nominală de scurt-circuit	6.000 A
Caracteristici de declanșare	B, C
Curent nominal rezidual	AC, A
Tip curent rezidual $I_{\Delta n}$	30 mA
Sectiune conductor de conectare	1-25 mm ² , max. 3 Nm
Lățime	72 mm
Standard	EN 61009-1 EN 61009-1

