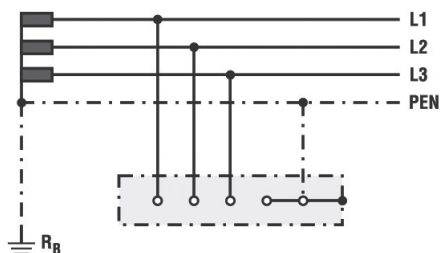
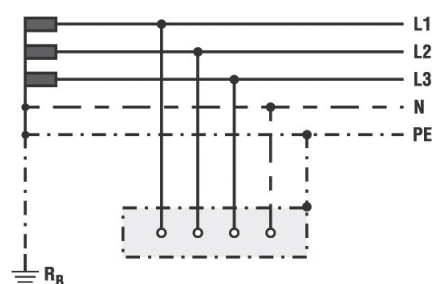


Descărcătoare la supratensiune - ETITEC

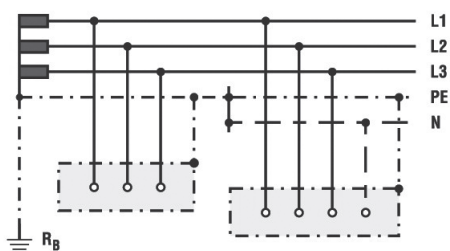
Sisteme comune de distribuție a energiei (Europa)



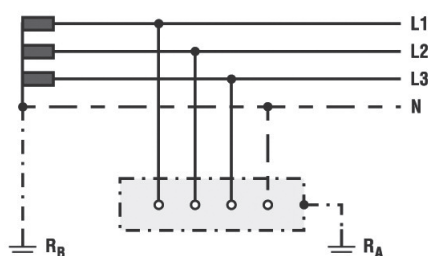
TN-C system



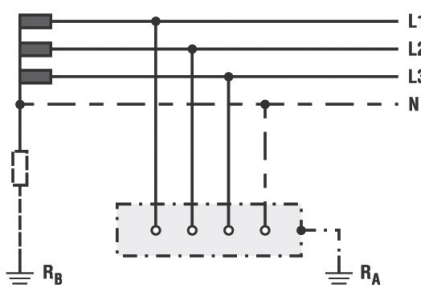
TN-S system



TN-C-S system

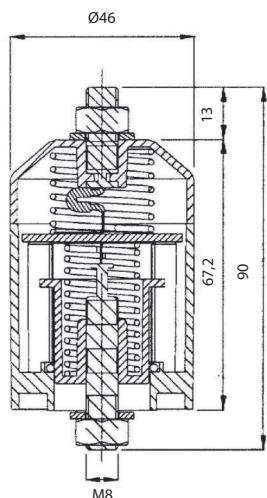


TT system



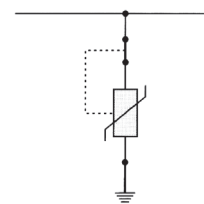
IT system

Descărcătoare la supratensiune grupa A



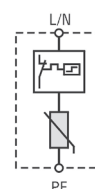
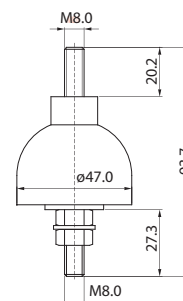
Date Tehnice ETITEC A

Tip	275/10; 275/15	440/10; 440/15
În conformitate cu	IEC-61643-1	
Categoria IEC/VDE	II / C	
Tensiune maximă de funcționare continuă (AC/DC) Uc	280/350 V	440/580 V
Curent nominal de descărcare (8/20) In	10 kA; 15 kA	10 kA; 15 kA
Curent maxim de descărcare (8/20) Imax	20 kA; 30 kA	20 kA; 30 kA
Nivel de protecție la In (8/20)	1,2 kV	2,2 kV
Timp de răspuns tA	<25 ns	
Dispozitiv decuplare termică	✓	
Cuplu	maxim 3,5Nm	
Interval de temperatură	-30°C...+80°C	
Montare	afară	
Material carcasă	nailon P66 V-0	



Diagramă circuit

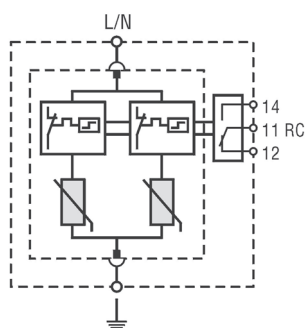
Date Tehnice ETITEC AQ		
Tip	280/10; 280/15	440/10; 440/15
În conformitate cu	IEC-61643-11	
Categoria IEC/VDE	II/C	
Tensiune maximă de funcționare continuă (AC/DC) Uc	280/350 V	440/580 V
Curent nominal de descărcare (8/20) In	10 kA; 15 kA	10 kA; 15 kA
Curent maxim de descărcare (8/20) Imax	25 kA; 30 kA	25 kA; 30 kA
Nivel de protecție Up la In (8/20)	1.2, 1.3 kV	1.6, 1.8 kV
Urmă de curent If	nu	
Timp de răspuns tA	< 25 ns	
Curent rezidual la Uc IPE	< 2 mA	
Dispozitiv decuplare termică	✓	
Cuplu	maxim 3,5Nm	
Rezistență la scurt-circuit	25kA / 50Hz	
Interval de temperatură	-40°C...+80°C	
Secțiune transversală a conductoarelor de conexiune	L/N PE	M8 multifilar 6mm
Montare	exterior	
Material carcasă	termoplast; grad de stingere UL 95 V-0	



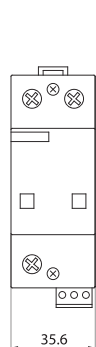
Descărcătoare la supratensiune grupele B, B-F

Date Tehnice ETITEC B, ETITEC B-RC				
Tip	275/25	440/25	275/35	440/35
În conformitate cu	IEC-61643-1			
Categoria (IEC/VDE)	I, II / B, C			
Tensiune maximă de funcționare continuă (AC/DC) Uc	275/350 V	440/580 V	275/350 V	440/580 V
Curent nominal de descărcare (8/20) In	40 kA	40 kA	30 kA	
Curent maxim de descărcare (8/20) Imax	100 kA	75 kA	60 kA	
Curent maxim de descărcare (8/20) Imax	25 kA	20 kA	10 kA	
Nivel de protecție de până la In (8/20)	1,3 kV	2,0 kV	1,3 kV	2,1 kV
Timp de răspuns	< 25 ns			
Sigurantă fuzibilă amonte curent nominal (dacă alimentarea > 160A)	250 A/gL		160 A/gL	
Capacitate la scurt-circuit	25 kA/50 Hz			
Interval de temperatură	- 40°C ...+80°C			
Secțiune transversală a conductoarelor de conexiune	monofilar 35mm ² ; multifilar 25mm ²			
Montare	în interior pe șină 35mm			
Grad de protecție	IP20			
Material carcasă	termoplast; grad de stingere V-0			
Date suplimentare pentru ETITEC B-RC				
Semnalizare la distanță	✓			
Capacitate de comutație	125 V/3 A			
Secțiune transversală a conductoarelor de conexiune	max. 1.5 mm ²			

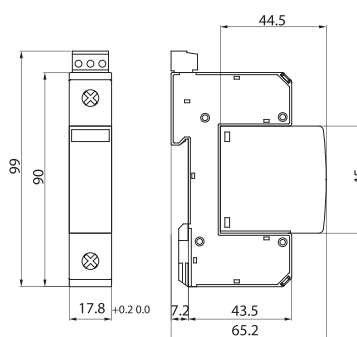
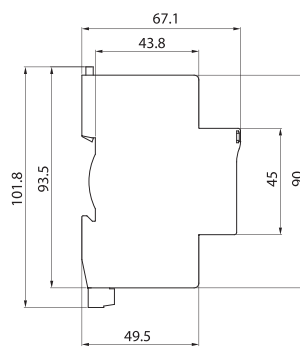
Technical data ETITEC B-F, ETITEC B-F-RC			
Tip	150/12,5F	275/12,5F	320/12,5F
În conformitate cu	IEC-61643-1		
Categoria (IEC/VDE)	I, II / B, C		
Tensiune maximă de funcționare continuă (AC/DC) Uc	150/200 V	275/350 V	320/420 V
Curent nominal de descărcare (8/20) In	25 kA	25 kA	25 kA
Curent maxim de descărcare (8/20) Imax	50 kA	50 kA	50 kA
Curent maxim de descărcare (8/20) Imax	12,5 kA	12,5 kA	12,5 kA
Nivel de protecție de până la In (8/20)	<1,0 kV	<1,6 kV	<1,6 kV
Timp de răspuns	< 25 ns		
Sigurantă fuzibilă amonte curent nominal (dacă alimentarea > 160A)	160 AgL		
Capacitate la scurt-circuit	25 kA/50 Hz		
Interval de temperatură	- 40°C ...+80°C		
Secțiune transversală a conductoarelor de conexiune	monofilar 35mm ² ; multifilar 25mm ²		
Montare	în interior pe șină 35mm		
Grad de protecție	IP20		
Material carcasă	termoplast; grad de stingere V-0		
Date suplimentare pentru ETITEC B-F-RC			
Semnalizare la distanță	✓		
Capacitate de comutație	125 V/3 A		
Secțiune transversală a conductoarelor de conexiune	max. 1.5 mm ²		



ETITEC B-RC
ETITEC B-F-RC



ETITEC B 275/25, 440/25



ETITEC B 275/35, 440/35
ETITEC B-F