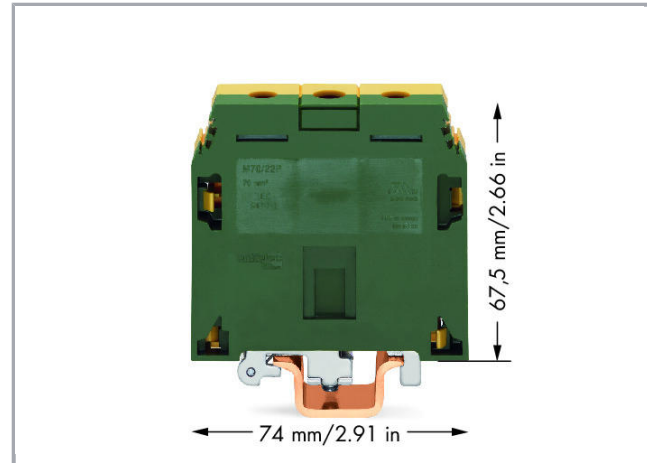
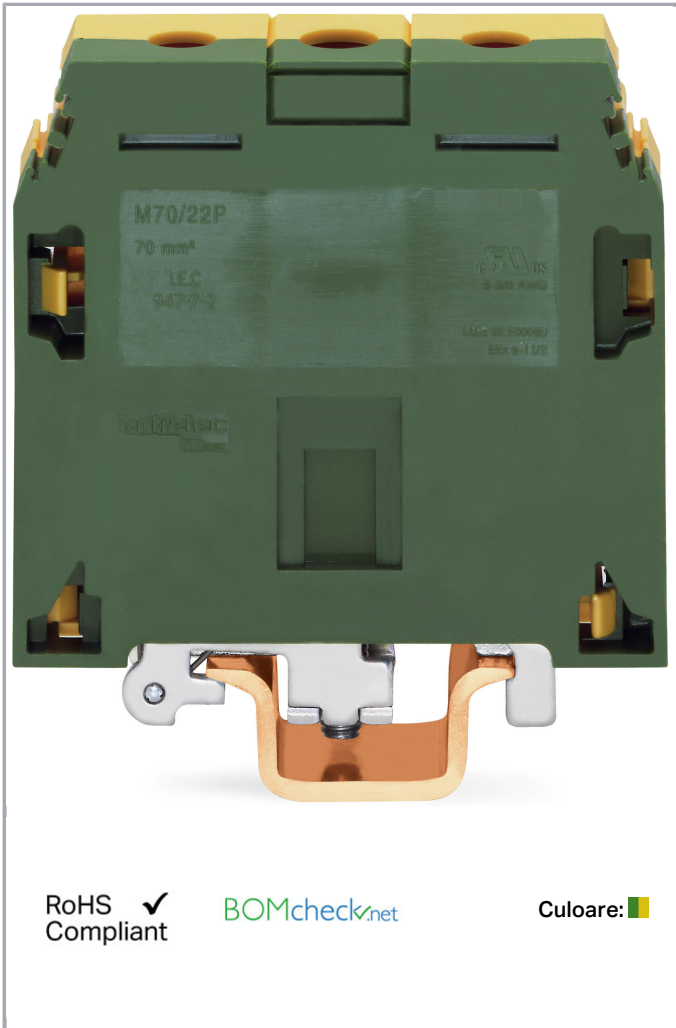


Fișă tehnică | Număr articol: 400-499/499-024

3-conductor ground terminal block; 70 mm²; with contact to DIN rail; for DIN-rail 35 x 15 and 35 x 7.5; 2.3 mm thick; copper; SCREW CLAMP CONNECTION; 70,00 mm²; green-yellow

www.wago.com/400-499/499-024



RoHS Compliant

BOMcheck.net

Culoare:

Descriere articol

Safety information 1:

sively on DIN-35 x 15 rail; 2.3 mm thick, copper

Date

Connection data

Connection technology

Screw-clamp connection/Studs

Supus modificărilor.

WAGO Kontakttechnik GmbH & Co. KG
/Representative Office Romania
Sos. Pipera-Tunari nr. 1/1
building 1, 2nd floor | 077190 Voluntari, Ilfov
Tel.: +40-(0)31 421 85 68 | Email: info-RO@wago.com

Aveți întrebări despre produsele noastre?
Vă stăm la dispoziție pentru preluarea apelului la +40 (0) 31 421 85 68.



Actuation type	Operating tool
Connectable conductor materials	Copper
Solid conductor	16 ... 70 mm ² / 6 ... 2/0 AWG
Strip length	25 ... 27 mm / 0.98 ... 1.06 inch
Total number of connection points	2
Total number of potentials	1
Number of levels	1
Wiring type	Side-entry wiring

Geometrical Data

Width	22 mm / 0.866 inch
Height from upper-edge of DIN-rail	67,5 mm / 2.657 inch
Depth	74 mm / 2.913 inch

Mechanical data

Design	horizontal
Mounting type	DIN-35 rail
Marking level	Side marking

Material Data

Color	green-yellow
Weight	222,4 g

Commercial data

Product Group	1 (Rail Mounted Terminal Blocks)
Packaging type	BOX
Country of origin	FR
GTIN	4017332777247
Customs tariff number	85369010000

Counterpart**Descărcări****Documentation****Additional Information**

Technical explanations	Apr 3, 2019	pdf	Descărcare
------------------------	-------------	-----	------------

Supus modificărilor.

WAGO Kontakttechnik GmbH & Co. KG
 /Representative Office Romania
 Sos. Pipera-Tunari nr. 1/1
 building 1, 2nd floor | 077190 Voluntari, Ilfov
 Tel.: +40-(0)31 421 85 68 | Email: info-RO@wago.com

Aveți întrebări despre produsele noastre?
 Vă stăm la dispoziție pentru preluarea apelului la +40 (0) 31 421 85 68.



2,1 MB

CAD/CAE-Data

CAE data

WSCAD Universe 400-499/499-024

URL

Descărcare

Installation Notes

Supus modificărilor.

WAGO Kontakttechnik GmbH & Co. KG
/Representative Office Romania
Sos. Pipera-Tunari nr. 1/1
building 1, 2nd floor | 077190 Voluntari, Ilfov
Tel.: +40-(0)31 421 85 68 | Email: info-RO@wago.com

Aveți întrebări despre produsele noastre?
Vă stăm la dispoziție pentru preluarea apelului la +40 (0) 31 421 85 68.