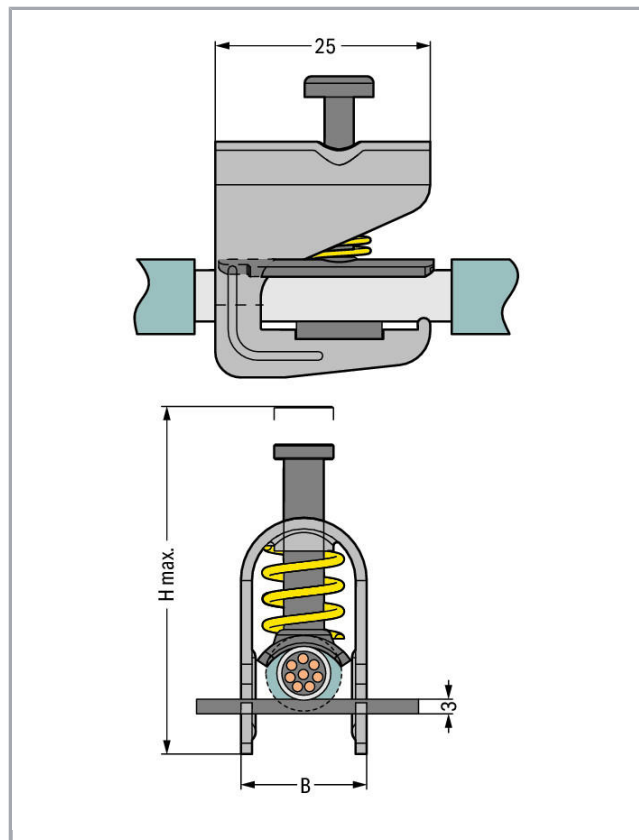


## Fișă tehnică | Număr articol: 791-111

Shield clamp; diameter of compatible conductor; 5 mm to 11 mm; H max. 47 mm; 17 mm wide

[www.wago.com/791-111](http://www.wago.com/791-111)



### Descriere articol

#### Safety information 1:

Note: Not suitable for connecting ground conductors!

Supus modificărilor.

WAGO Kontakttechnik GmbH & Co. KG  
/Representative Office Romania  
Sos. Pipera-Tunari nr. 1/1  
building 1, 2nd floor | 077190 Voluntari, Ilfov  
Tel.: +40-(0)31 421 85 68 | Email: [info-RO@wago.com](mailto:info-RO@wago.com)

Aveți întrebări despre produsele noastre?  
Vă stăm la dispoziție pentru preluarea apelului la +40 (0) 31 421 85 68.

## Date

### Technical Data

Main product function	Shield termination
Safety information 1	Note: Not suitable for connecting ground conductors!

### Material Data

Weight	27,2 g
Material	Brass

### Commercial data

Product Group	2 (Terminal Block Accessories)
Packaging type	BOX
Country of origin	CH
GTIN	4045454007614
Customs tariff number	85369010000

## Counterpart

### Produse compatibile

#### N-busbar

	<b>Nr. articol: 210-133</b> Busbar; tin-plated; 1000 mm long; Cu 10 mm x 3 mm	<a href="http://www.wago.com/210-133">www.wago.com/210-133</a>
	<b>Nr. articol: 790-133</b> Busbar; tin-plated; 30 mm long; Cu 10 mm x 3 mm	<a href="http://www.wago.com/790-133">www.wago.com/790-133</a>
	<b>Nr. articol: 790-134</b> Busbar; tin-plated; 50 mm long; Cu 10 mm x 3 mm	<a href="http://www.wago.com/790-134">www.wago.com/790-134</a>

## Descărcări

### CAD/CAE-Data

#### CAD data

2D/3D Models 791-111	URL	Descărcare
----------------------	-----	------------

#### CAE data

Supus modificărilor.



## Installation Notes

Supus modificărilor.

---

WAGO Kontakttechnik GmbH & Co. KG  
/Representative Office Romania  
Sos. Pipera-Tunari nr. 1/1  
building 1, 2nd floor | 077190 Voluntari, Ilfov  
Tel.: +40-(0)31 421 85 68 | Email: info-RO@wago.com

Aveți întrebări despre produsele noastre?  
Vă stăm la dispoziție pentru preluarea apelului la +40 (0) 31 421 85 68.