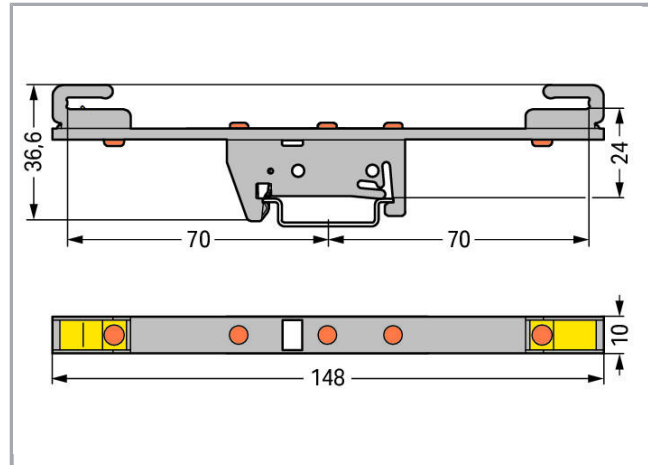
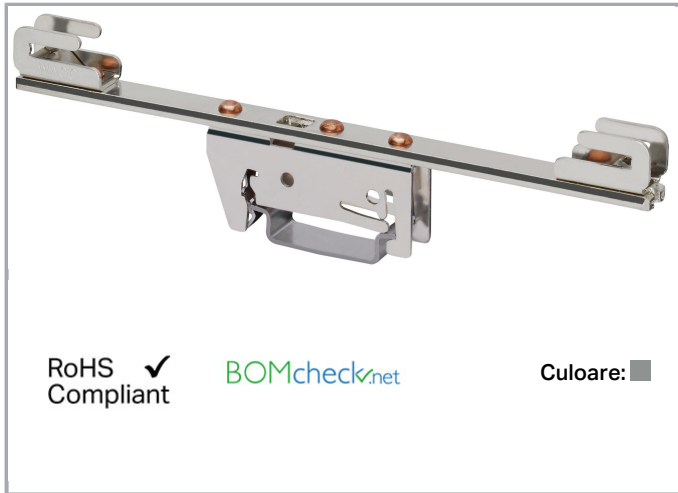


Fișă tehnică | Număr articol: 790-310

Busbar carrier; for busbars Cu 10 mm x 3 mm; both sides, straight; for DIN 35 rail; gray

www.wago.com/790-310



Date

Technical Data

Main product function

Shield termination

Material Data

Color	gray
Weight	58,8g

Commercial data

Product Group	2 (Terminal Block Accessories)
Packaging type	BOX
Country of origin	DE
GTIN	4045454897864
Customs tariff number	39269097900

Counterpart

Produse compatibile

N-busbar

Supus modificărilor.

WAGO Kontakttechnik GmbH & Co. KG
/Representative Office Romania
Sos. Pipera-Tunari nr. 1/1
building 1, 2nd floor | 077190 Voluntari, Ilfov
Tel.: +40-(0)31 421 85 68 | Email: info-RO@wago.com

Aveți întrebări despre produsele noastre?
Vă stăm la dispoziție pentru preluarea apelului la +40 (0) 31 421 85 68.



Nr. articol: 210-133

Busbar; tin-plated; 1000 mm long; Cu 10 mm x 3 mm

www.wago.com/210-133



Nr. articol: 790-134

Busbar; tin-plated; 50 mm long; Cu 10 mm x 3 mm

www.wago.com/790-134

Descărcări

CAD/CAE-Data

CAD data

2D/3D Models 790-310

[URL](#)

[Descărcare](#)

CAE data

WSCAD Universe 790-310

[URL](#)

[Descărcare](#)

Installation Notes

Supus modificărilor.