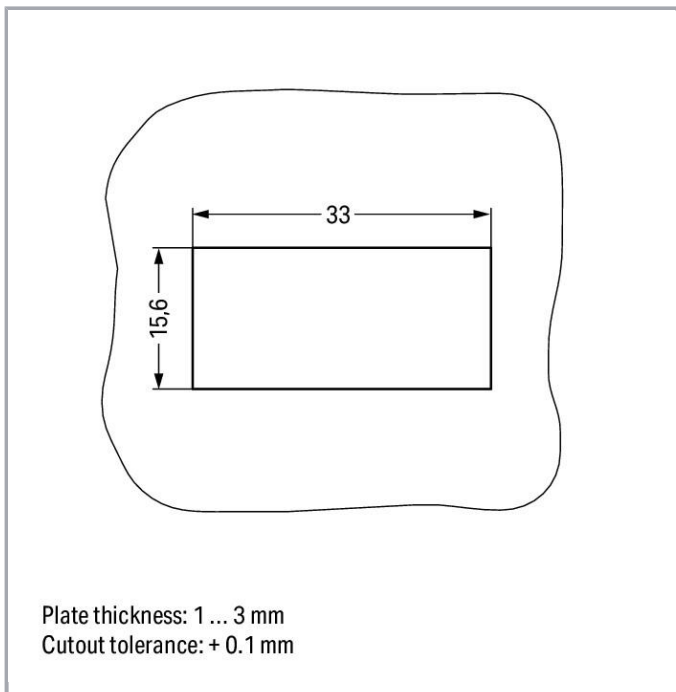
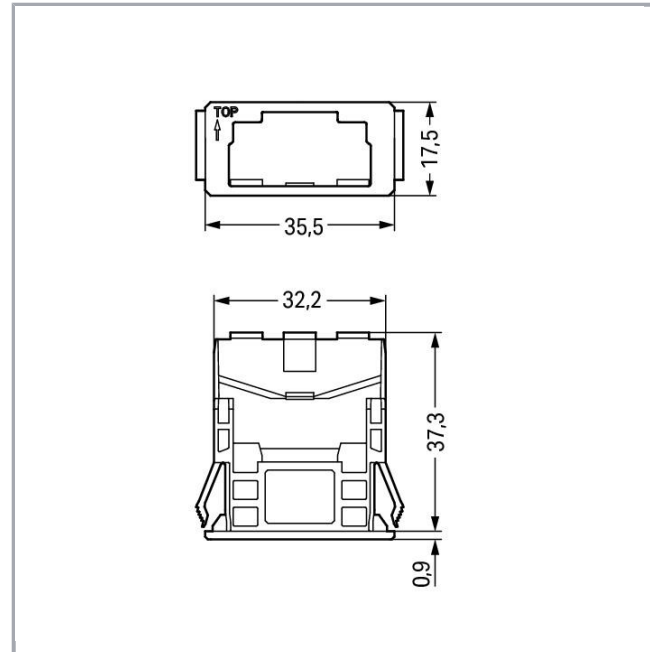
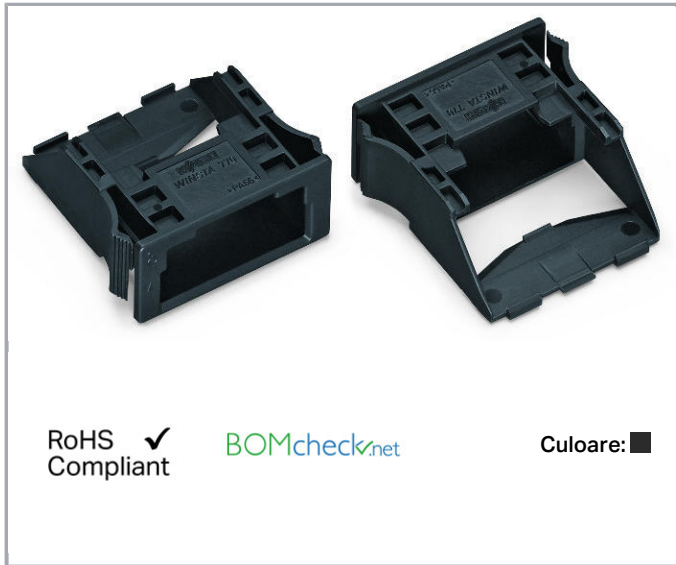


Fișă tehnică | Număr articol: 770-318
Snap-in frame; 3-pole; 1.0 ... 3.0 mm; black

www.wago.com/770-318



Supus modificărilor.

WAGO Kontakttechnik GmbH & Co. KG
/Representative Office Romania
Sos. Pipera-Tunari nr. 1/1
building 1, 2nd floor | 077190 Voluntari, Ilfov
Tel.: +40-(0)31 421 85 68 | Email: info-RO@wago.com

Aveți întrebări despre produsele noastre?
Vă stăm la dispoziție pentru preluarea apelului la +40 (0) 31 421 85 68.

**Date****Connection data**

Pole No.	3
----------	---

Geometrical Data

Width	35,5 mm / 1.398 inch
Height	17,5 mm / 0.689 inch
Depth	38,75 mm / 1.526 inch

Mechanical data

Housing sheet thickness	1 ... 3 mm / 0.039 ... 0.118 inch
Mounting type	Snap-in
Suitable	for socket and plug

Material Data

Color	black
Insulation material	Polyamide 66 (PA 66)
Flammability class per UL94	V0
Fire load	0,098 MJ
Weight	3,3 g

Environmental Requirements

Processing temperature	-5 ... +40 °C
Continuous operating temperature	-35 ... +85 °C
Note on continuous operating temperature	Insulating parts for temperatures \leq 105 °C

Commercial data

Product Group	20 (WINSTA)
Packaging type	bag
Country of origin	DE
GTIN	4045454777548
Customs tariff number	39269097900

Counterpart

Supus modificărilor.

WAGO Kontakttechnik GmbH & Co. KG
 /Representative Office Romania
 Sos. Pipera-Tunari nr. 1/1
 building 1, 2nd floor | 077190 Voluntari, Ilfov
 Tel.: +40-(0)31 421 85 68 | Email: info-RO@wago.com

Aveți întrebări despre produsele noastre?
 Vă stăm la dispoziție pentru preluarea apelului la +40 (0) 31 421 85 68.

Produse compatibile

Locking lever



Nr. articol: 770-140

Locking lever; for sockets and plugs; for tool operation; gray

www.wago.com/770-140

Descărcări

CAD/CAE-Data

CAD data

2D/3D Models 770-318

[URL](#)

[Descărcare](#)

CAE data

WSCAD Universe 770-318

[URL](#)

[Descărcare](#)

Installation Notes

Familie de produse

WINSTA® MIDI

[Afișare globală produse din familie.](#)

Supus modificărilor.