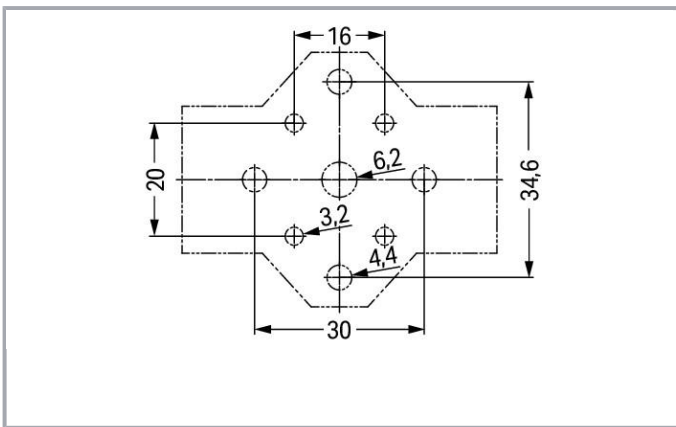
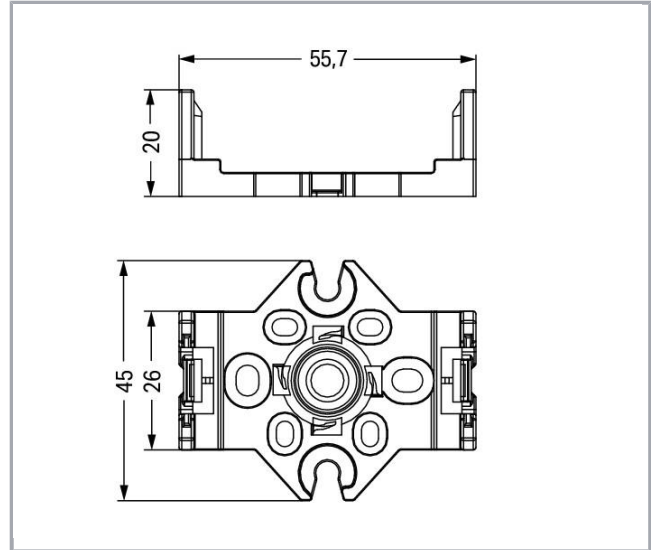


Fișă tehnică | Număr articol: 770-625

Mounting plate; 5-pole; for distribution connectors; Plastic; black

www.wago.com/770-625



Date

Mechanical data

Mounting type

Screw mounting

Suitable

for distribution connector (except T-distribution connector); 5-pole

Supus modificărilor.

WAGO Kontakttechnik GmbH & Co. KG
/Representative Office Romania
Sos. Pipera-Tunari nr. 1/1
building 1, 2nd floor | 077190 Voluntari, Ilfov
Tel.: +40-(0)31 421 85 68 | Email: info-RO@wago.com

Aveți întrebări despre produsele noastre?
Vă stăm la dispoziție pentru preluarea apelului la +40 (0) 31 421 85 68.

Material Data

Color	black
Insulation material	Polyamide 66 (PA 66)
Flammability class per UL94	V0
Fire load	0,195 MJ
Weight	6,4 g

Environmental Requirements

Processing temperature	-5 ... +40 °C
Continuous operating temperature	-35 ... +85 °C
Note on continuous operating temperature	Insulating parts for temperatures ≤ 105 °C



Commercial data

Product Group	20 (WINSTA)
Packaging type	BOX
Country of origin	DE
GTIN	4017332755399
Customs tariff number	39269097900

Counterpart

Produse compatibile

assembling

	Nr. articol: 770-601 Fixing pin; 6 mm Ø, for 1.0 ... 2.5 mm mounting plates; Plastic; black	www.wago.com/770-601
	Nr. articol: 890-601 Fixing pin; 6 mm Ø, for 1.0 ... 2.5 mm mounting plates; Plastic; black	www.wago.com/890-601

Descărcări

CAD/CAE-Data

CAD data

2D/3D Models 770-625	URL	Descărcare
----------------------	-----	------------

CAE data

Supus modificărilor.

WAGO Kontakttechnik GmbH & Co. KG
/Representative Office Romania
Sos. Pipera-Tunari nr. 1/1
building 1, 2nd floor | 077190 Voluntari, Ilfov
Tel.: +40-(0)31 421 85 68 | Email: info-RO@wago.com

Aveți întrebări despre produsele noastre?
Vă stăm la dispoziție pentru preluarea apelului la +40 (0) 31 421 85 68.

Installation Notes

Familie de produse

WINSTA® MIDI

[Afișare globală produse din familie.](#)

Supus modificărilor.