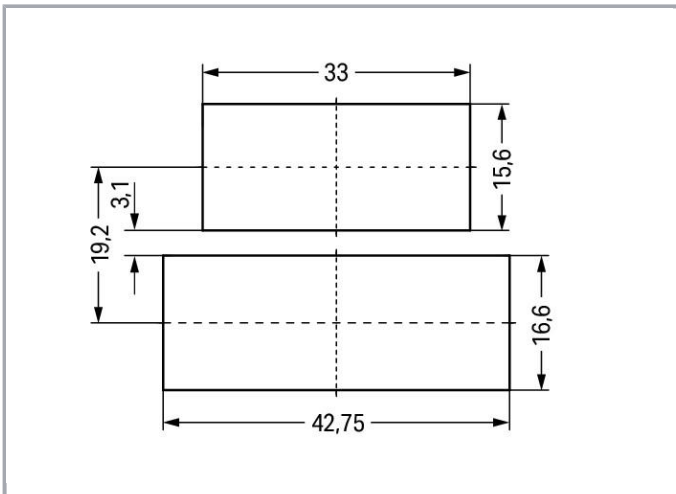
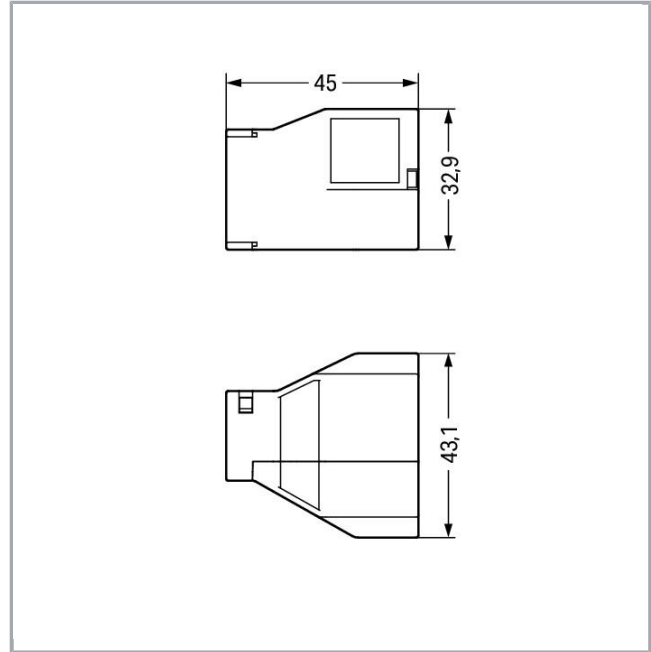


Fișă tehnică | Număr articol: 770-507/047-000

Strain relief housing; 7-pole; with locking clip; for 1 cable; 8.0 ... 15.0 mm; 55 mm; black



www.wago.com/770-507/047-000



Date

Connection data

Pole No.

7

Supus modificărilor.

WAGO Kontakttechnik GmbH & Co. KG
/Representative Office Romania
Sos. Pipera-Tunari nr. 1/1
building 1, 2nd floor | 077190 Voluntari, Ilfov
Tel.: +40-(0)31 421 85 68 | Email: info-RO@wago.com

Aveți întrebări despre produsele noastre?
Vă stăm la dispoziție pentru preluarea apelului la +40 (0) 31 421 85 68.

| | |
|-------------------------------------|-------------|
| Connectable sheathed cable diameter | 8 ... 15 mm |
| Strip length (outer insulation) | 55 mm |

Geometrical Data

| | |
|--------|----------------------|
| Width | 43,1 mm / 1.697 inch |
| Height | 32,9 mm / 1.295 inch |
| Depth | 45 mm / 1.772 inch |

Material Data

| | |
|---------------------|----------------------|
| Color | black |
| Insulation material | Polyamide 66 (PA 66) |
| Fire load | 0,669 MJ |
| Weight | 12,9 g |

Environmental Requirements


| | |
|--|--|
| Processing temperature | -5 ... +40 °C |
| Continuous operating temperature | -35 ... +85 °C |
| Note on continuous operating temperature | Insulating parts for temperatures ≤ 105 °C |

Commercial data

| | |
|-----------------------|---------------|
| Packaging type | BOX |
| Country of origin | DE |
| GTIN | 4045454554453 |
| Customs tariff number | 39269097900 |

Aprobări / certificate

Ship Approvals

| Emblemă | Aprobare | Text de aprobare suplimentar | Nume certificat |
|---|-----------------------|------------------------------|----------------------|
|  | LR Lloyds Register | IEC 61984 | 02 /20050 (E6) |

Counterpart

Supus modificărilor.

WAGO Kontakttechnik GmbH & Co. KG
/Representative Office Romania
Sos. Pipera-Tunari nr. 1/1
building 1, 2nd floor | 077190 Voluntari, Ilfov
Tel.: +40-(0)31 421 85 68 | Email: info-RO@wago.com

Aveți întrebări despre produsele noastre?
Vă stăm la dispoziție pentru preluarea apelului la +40 (0) 31 421 85 68.

Produse compatibile

Marking accessories

Nr. articol: 210-333

Marking strips; as a DIN A4 sheet; Strip width 6 mm; Strip length 182 mm; plain; Self-adhesive; white

www.wago.com/210-333

Descărcări

CAD/CAE-Data

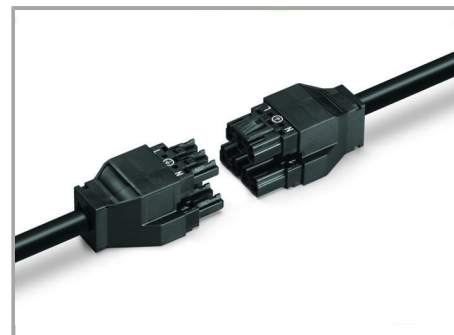
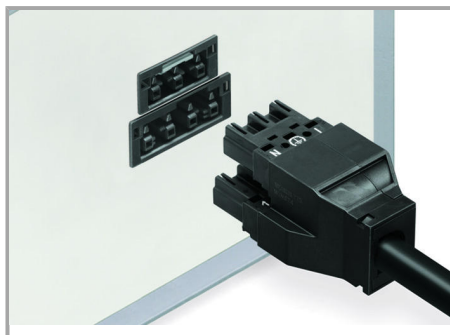
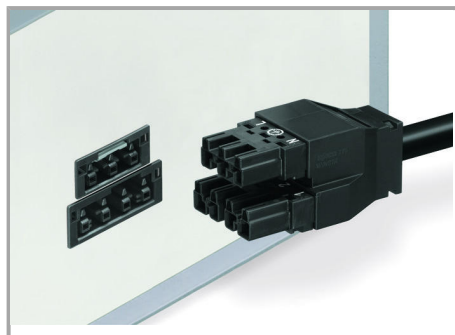
CAE data

WSCAD Universe 770-507/047-000

URL

Descărcare

Installation Notes



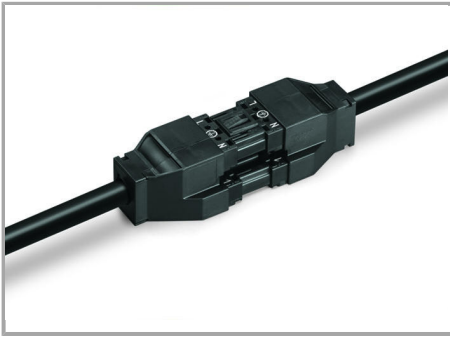
Snap-on type strain relief housings for:

"Flying leads"

- 3-pole socket or plug
-
- 4-pole socket or plug
-

(NOTICE: Only use locking levers on upper position)

Supus modificărilor.



"Flying leads"

Familie de produse

WINSTA® MIDI

Afișare globală produse din familie.

Supus modificărilor.