

 ТрансЛед

КАТАЛОГ
ТРАНСФОРМАТОРЫ



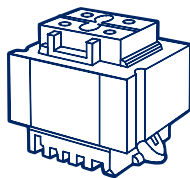
Тороидальные
трансформаторы



Блоки
питания



Светодиоды
и светильники



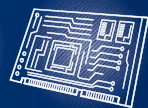
Трансформаторы



Изделия на
ферритах



Комплектующие



Печатные
платы

www.transled.ru

Деятельность ТрансЛед

Под торговой маркой «ТрансЛед» мы выпускаем:

- силовые трансформаторы мощностью от 0,5 Вт до 10 кВт,
- блоки питания,
- собираем изделия на ферритах,
- изготавливаем магнитопровода.

Кроме этого, проектируем печатные платы, реализуем светодиоды и светодиодные светильники, поставляем комплектующие для трансформаторов и блоков питания, осуществляем услуги по нарезке и зачистке проводов, контрактной сборке и т. п.

Как мы к этому пришли?

Компания «ТрансЛед» появилась на рынке радиоэлектронных компонентов в 2000 году как торговая компания по продаже РЭК от новгородских производителей.

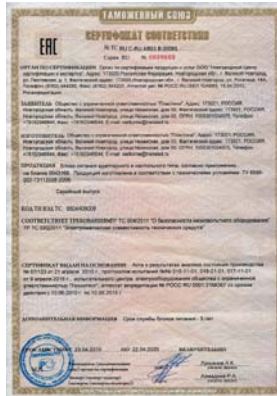
Выступая посредником, мы обнаружили потребность клиентов в пробных партиях трансформаторов небольшим количеством и по возможности быстро. Но старым советским гигантам такие заказы не были интересны, нам просто отказывали в производстве. Поэтому в 2003 году на ТрансЛед появилось свое производство трансформаторов и блоков питания, принципами работы которого стало:

- не отказывать в производстве, если заказной трансформатор физически возможен,
- производить пробные партии от 1 шт.,
- сроки производства стараться выдерживать 2 недели, в периоды большой сезонной загрузки – 3–4 недели,
- расширять и автоматизировать производство.

Стратегия оказалась успешной – многие наши теперь крупные заказчики начинались с пробных партий в 2–10 трансформаторов, а остаются с нами благодаря стабильному качеству и удобным срокам поставок.

Куда мы движемся?

Уже 17 лет мы постепенно расширяем производство. Чтобы потребитель мог получать все больше моделей трансформаторов и блоков питания в короткие сроки, мы постепенно заменяем перекупаемые трансформаторы собственными моделями. В 2017–2018 годах запускаем новую производственную линию низковольтных тороидальных трансформаторов, которая расширит ассортимент и позволит сократить сроки производства.





ПРОИЗВОДИТЕЛЯМ:

- стабильное качество;
- срок производства 2–4 недели на большинство позиций;
- быстрое решение вопросов гарантии.

Нашу продукцию используют: в бытовых и промышленных электроприборах, медицинской технике, детских игрушках, в системах охраны, пожаротушения, видеонаблюдения, в самолетах, автомобилях, поездах и моторных лодках, в усилителях звука и радиоаппаратуре.



РАЗРАБОТЧИКАМ:

- пробные партии от 1 шт.;
- производство по вашим параметрам;
- сроки 2–3 недели если для вашей задумки не потребуются заказ дополнительных комплектующих.

Для кого мы работаем?

Трансформаторы нужны везде, где используется прибором напряжение отличается от напряжения сети. Блоки питания используют, когда нужно поместить трансформатор вне прибора.

Изделия нашего производства обеспечат ваши приборы нужным напряжением для их длительной и стабильной работы.

Пусть ваши разработки будут успешными!

Для тех, в чьих приборах течет электрический ток!



ЛЮБИТЕЛЯМ:

Стараемся никому не отказывать, только пишите технические задания кратко и однозначно.



ДИСТРИБЬЮТОРАМ:

Розничным магазинам, оптовым компаниям, фирмам комплексной поставки РЭК – тем, кто продвигает товар от производителя к потребителю:

- дилерские цены без ограничения по объему заказа;
- информация о вас на нашем сайте;
- поддержка POS-материалами.

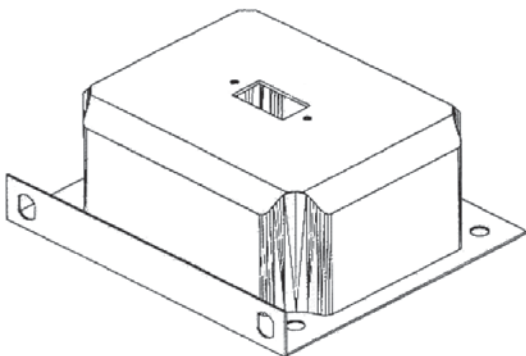
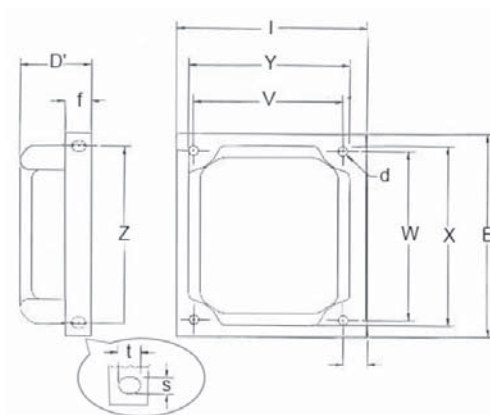
Экранирующие крышки для трансформаторов



Применение этих крышек позволяет:

- уменьшить поле рассеяния работающего трансформатора,
- увеличить его помехозащищенность,
- исключить возможность прикосновения к открытым токоведущим частям трансформатора,
- надежно фиксировать трансформатор в устройствах,
- придает эстетичный внешний вид проектам с открытым трансформатором.

Мы выпускаем экранирующие крышки для трансформаторов серии ТПА мощностью 50 Вт, 60 Вт, 100 Вт, 120 Вт, 165 Вт, 180 Вт, 210 Вт, 240 Вт, 280 Вт.

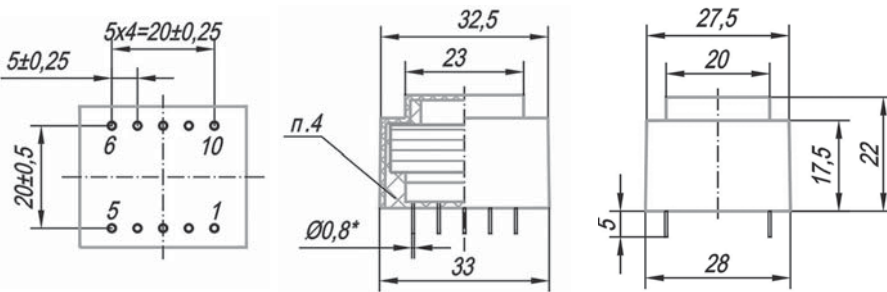


	D' (mm) ±0.1	E (mm) ±0.1	D (mm) ±0.1	F (mm) ±0.1	I (mm) ±0.1	S (mm) ±0.1	T (mm) ±0.1	V (mm) ±0.1	W (mm) ±0.1	X (mm) ±0.1	Y (mm) ±0.1	Z (mm) ±0.1
K75	27	75	5	14.5	65	4.5	6.5	50	63	65.5	52.5	64.2
K96	35	96.5	6	14.5	85.7	5.5	7.5	64	80.5	85	69	82.5
K120	40	120.3	6	15.5	104.5	6.6	8.5	79.5	100.3	105	85	104

ТРАНСФОРМАТОР ТПГ-0,7



- Фазность: **однофазный**
- Климатическое исполнение: **герметизированное**
- Максимальная выходная мощность: **0.7 Вт**
- Ток холостого хода, не более: **0.01 А**
- Масса: **0.06 кг**
- Габаритные размеры: **33x28x21.8 мм**
- Используемый тип магнитопровода: **пластина**
- Типоразмер магнитопровода: **Ш1-106x8.5 / EI 30**
- Монтаж: **печатный**



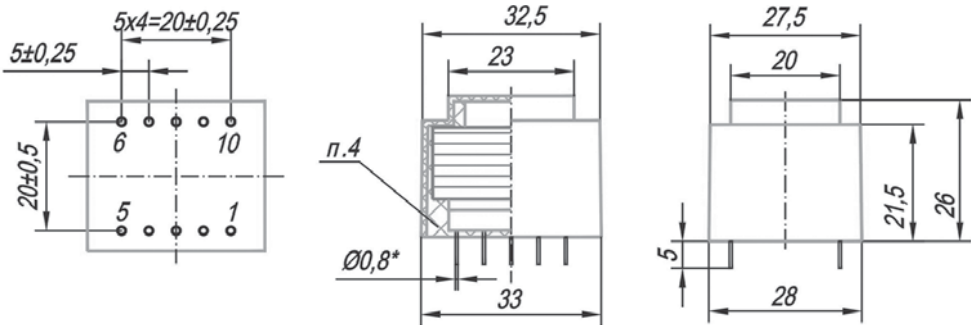
Типономинал	Номера выводов вторичных обмоток	Напряжение вторичных обмоток, В		Ток номинальной нагрузки, А
		В режиме холостого хода	В режиме номинальной нагрузки	
ТПГ-0,7-3в	7-9	6,2	3,0	0,230
ТПГ-0,7-6в	7-9	12,8	6,0	0,120
ТПГ-0,7-9в	7-9	18,5	9,0	0,070
ТПГ-0,7-12в	7-9	25,6	12,0	0,058
ТПГ-0,7-15в	7-9	31,4	15,0	0,046
ТПГ-0,7-18в	7-9	34,0	18,0	0,038
ТПГ-0,7-24в	7-9	33,6	24,0	0,029
ТПГ-0,7-2x3в	6-7; 9-10	6,3; 6,5	3,0; 3,0	0,12; 0,12
ТПГ-0,7-2x6в	6-7; 9-10	12,2; 13,5	6,0; 6,0	0,06; 0,06
ТПГ-0,7-2x9в	6-7; 9-10	16,1; 17,7	9,0; 9,0	0,038; 0,038
ТПГ-0,7-2x12в	6-7; 9-10	23,6; 26,5	12,0; 12,0	0,029; 0,029
ТПГ-0,7-2x15в	6-7; 9-10	30,0; 34,0	15,0; 15,0	0,023; 0,023
ТПГ-0,7-2x18в	6-7; 9-10	25,5; 25,5	18,0; 18,0	0,019; 0,019
ТПГ-0,7-2x24в	6-7; 9-10	51,0; 52,2	24,0; 24,0	0,014; 0,014
ТПГ-0,7-2x30в	6-7; 9-10	63,0; 64,4	30,0; 30,0	0,012; 0,012

Трансформатор можно заказать с нужными вам параметрами в пределах габаритной мощности

ТРАНСФОРМАТОР ТПГ-1



- Фазность: **однофазный**
- Климатическое исполнение: **герметизированное**
- Максимальная выходная мощность: **1.5 Вт**
- Ток холостого хода, не более: **0.015 А**
- Масса: **0.08 кг**
- Габаритные размеры: **33x28x26 мм**
- Используемый тип магнитопровода: **пластина**
- Типоразмер магнитопровода: **Ш1-106x12.5/Е1 30x12.5**
- Монтаж: **печатный**



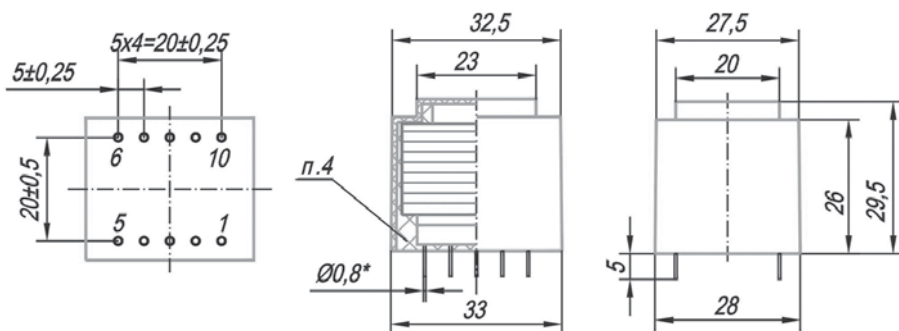
Типономинал	Номера выводов вторичных обмоток	Напряжение вторичных обмоток, В		Ток номинальной нагрузки, А
		В режиме холостого хода	В режиме номинальной нагрузки	
ТПГ-1-6в	7-9	9,1	6,0	0,25
ТПГ-1-9в	7-9	15,2	9,0	0,17
ТПГ-1-12в	7-9	18,5	12,0	0,13
ТПГ-1-15в	7-9	22,7	15,0	0,1
ТПГ-1-2x6в	6-7; 9-10	9,3; 9,5	6,0; 6,0	0,125; 0,125
ТПГ-1-2x9в	6-7; 9-10	14,0; 14,6	9,0; 9,0	0,083; 0,083
ТПГ-1-2x15в	6-7; 9-10	22,2; 23,2	15,0; 15,0	0,05; 0,05

Трансформатор можно заказать с нужными вам параметрами в пределах габаритной мощности



ТРАНСФОРМАТОР ТПГ-2

- Фазность: **однофазный**
- Климатическое исполнение: **герметизированное**
- Максимальная выходная мощность: **2.5 Вт**
- Ток холостого хода, не более: **0.02 А**
- Масса: **0.11 кг**
- Габаритные размеры: **33x28x30 мм**
- Используемый тип магнитопровода: **пластина**
- Типоразмер магнитопровода: **Ш1-106x17 / EI 30**
- Монтаж: **печатный**



Типономинал	Номера выводов вторичных обмоток	Напряжение вторичных обмоток, В		Ток номинальной нагрузки, А
		В режиме холостого хода	В режиме номинальной нагрузки	
ТПГ-2-3в	7-9	4,5	3,0	0,8
ТПГ-2-6в	7-9	8,3	6,0	0,4
ТПГ-2-9в	7-9	12,8	9,0	0,25
ТПГ-2-12в	7-9	19,6	12,0	0,2
ТПГ-2-15в	7-9	21,0	15,0	0,16
ТПГ-2-2x3в	6-7; 9-10	4,3; 4,3	3,0; 3,0	0,4; 0,4
ТПГ-2-2x6в	6-7; 9-10	8,0; 8,1	6,0; 6,0	0,17; 0,17
ТПГ-2-2x9в	6-7; 9-10	13,8; 14,0	9,0; 9,0	0,13; 0,13
ТПГ-2-2x12в	6-7; 9-10	16,9; 17,3	12,0; 12,0	0,075; 0,075
ТПГ-2-2x15в	6-7; 9-10	21,8; 22,3	15,0; 15,0	0,07; 0,07
ТПГ-2-2x18в	6-7; 9-10	28,0; 28,4	18,0; 18,0	0,058; 0,058

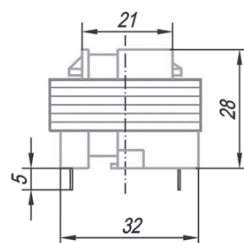
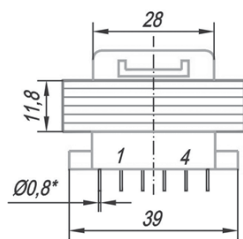
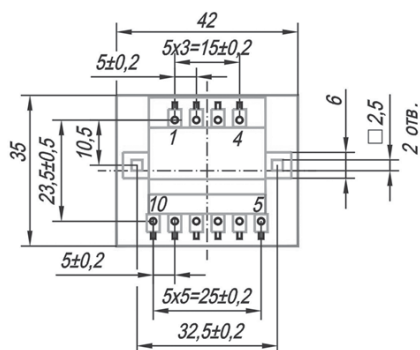
Трансформатор можно заказать с нужными вам параметрами в пределах габаритной мощности

ТРАНСФОРМАТОР ТП-331

Аналог ТП-321



- Фазность: **однофазный**
- Климатическое исполнение: **открытое**
- Максимальная выходная мощность: **3 Вт**
- Ток холостого хода, не более: **0.02 А**
- Масса: **0.135 кг**
- Габаритные размеры: **42x35x28 мм**
- Используемый тип магнитопровода: **пластина**
- Типоразмер магнитопровода: **Ш1 206x20/Е1 60x20Ш1-146x11/Е1 42x11**
- Монтаж: **печатный**
- Доп. крепление: **крепление к плате саморезами М3**



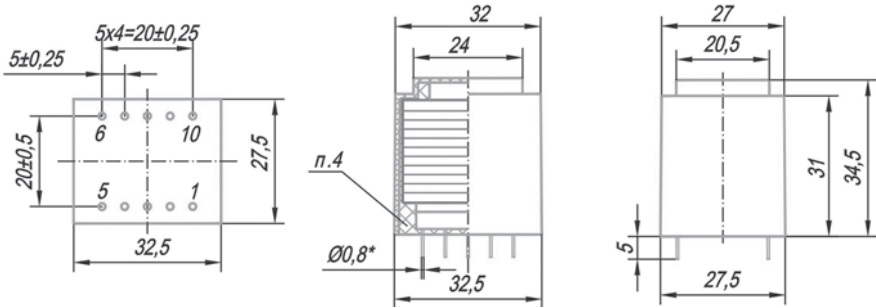
Типономинал	Номера выводов вторичных обмоток	Напряжение вторичных обмоток, В		Ток номинальной нагрузки, А
		В режиме холостого хода	В режиме номинальной нагрузки	
ТП-331-6в	6-9	9,9	6,0	0,5
ТП-331-9в	6-9	13,0	9,0	0,33
ТП-331-12в	6-9	18,1	12,0	0,25
ТП-331-2x6в	5-6; 8-9	8,6; 9,0	6,0; 6,0	0,25; 0,25
ТП-331-2x9в	5-6; 8-9	12,6; 3,3	9,0; 9,0	0,16; 0,16
ТП-331-2x12в	5-6; 8-9	17,1; 17,9	12,0; 12,0	0,13; 0,13

Трансформатор можно заказать с нужными вам параметрами в пределах габаритной мощности

ТРАНСФОРМАТОР ТПГ-4



- Фазность: **однофазный**
- Климатическое исполнение: **герметизированное**
- Максимальная выходная мощность: **4 Вт**
- Ток холостого хода, не более: **0.02 А**
- Масса: **0.14 кг**
- Габаритные размеры: **32.3x27.4x34.6 мм**
- Используемый тип магнитопровода: **пластина**
- Типоразмер магнитопровода: **Ш1-106x17/Е1 30**
- Монтаж: **печатный**

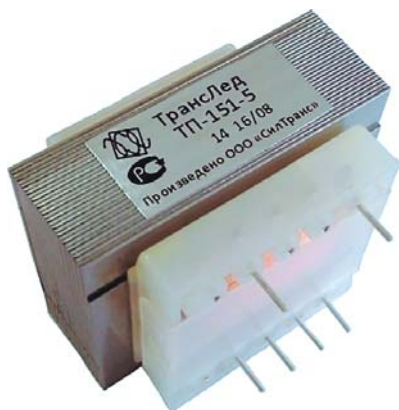


Типономинал	Номера выводов вторичных обмоток	Напряжение вторичных обмоток, В		Ток номинальной нагрузки, А
		В режиме холостого хода	В режиме номинальной нагрузки	
ТПГ-4-3в	7-9		3,0	1,33
ТПГ-4-6в	7-9	10,8	6,0	0,6
ТПГ-4-9в	7-9	14,0	9,0	0,44
ТПГ-4-12в	7-9	18,4	12,0	0,33
ТПГ-4-15в	7-9	23,0	15,0	0,26
ТПГ-4-2x3в	6-7; 9-10	4,1; 4,2	3,0; 3,0	0,66
ТПГ-4-2x6в	6-7; 9-10	9,0; 9,0	6,0; 6,0	0,33; 0,33
ТПГ-4-2x9в	6-7; 9-10		9,0; 9,0	0,22; 0,22
ТПГ-4-2x12в	6-7; 9-10	18,0; 18,0	12,0; 12,0	0,16; 0,16
ТПГ-4-2x15в	6-7; 9-10	23,0; 23,0	15,0; 15,0	0,13; 0,13

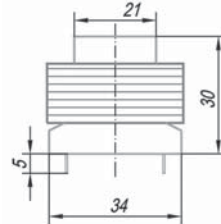
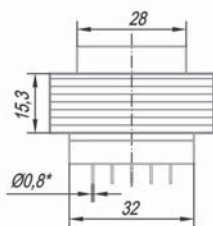
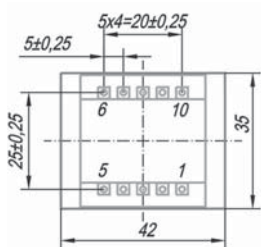
Трансформатор можно заказать с нужными вам параметрами в пределах габаритной мощности

ТРАНСФОРМАТОР ТП-151

Аналог ТП-121



- Фазность: **однофазный**
- Климатическое исполнение: **открытое**
- Максимальная выходная мощность: **4.5 Вт**
- Ток холостого хода, не более: **0.02 А**
- Масса: **0.16 кг**
- Габаритные размеры: **43x35.5x30 мм**
- Используемый тип магнитопровода: **пластина**
- Типоразмер магнитопровода: **Ш1 146x15/Е1 42x15**
- Монтаж: **печатный**



Типономинал	Номера выводов вторичных обмоток	Напряжение вторичных обмоток, В		Ток номинальной нагрузки, А
		В режиме холостого хода	В режиме номинальной нагрузки	
ТП-151-1	8-9; 6-7	7,8; 7,6	5,0	0,45; 0,45
ТП-151-2	6-7	9,4	6,0	0,75
ТП-151-3	6-7; 8-9	7,6; 19,2	5,6; 12,3	0,05; 0,32
ТП-151-4	6-7	16,4	11,2	0,4
ТП-151-5	8-9;6-7	16,8; 16,5	11,2; 11,2	0,2; 0,2
ТП-151-6	6-7	17,6	11,8	0,38
ТП-151-7	6-7	18,6	12,5	0,36
ТП-151-8	6-7	22,3	15,0	0,3
ТП-151-9	6-7; 8-9	22,5; 21,5	15,0; 15,0	0,15; 0,15
ТП-151-10	6-7	24,6	17,0	0,27
ТП-151-11	6-7	27,0	18,0	0,25
ТП-151-12	6-7	30,0	21,2	0,21
ТП-151-13	6-7	32,7	23,6	0,19
ТП-151-14	7-8; 6-7; 9-10	2,93; 2,85; 31,2	2,0; 2,0; 21,2	0,17; 0,17; 0,18
ТП-151-15	7-8; 6-7; 9-10	2,20; 2,15; 45,4	1,6; 1,6; 30,0	0,1; 0,1; 0,14
ТП-151-16	6-7; 9-8	13,0; 13,0	9,0; 9,0	0,25
ТП-151-17	6-7	12,5	9,0	0,5
ТП-151-18	6-7	14,4	9,5	0,47

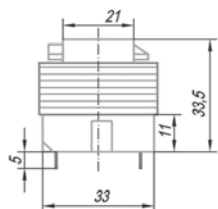
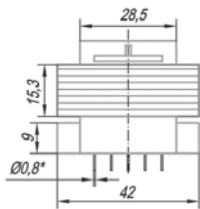
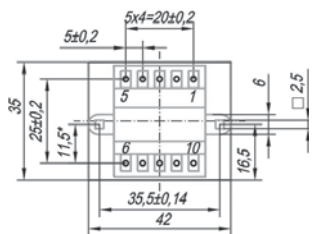
Трансформатор можно заказать с нужными вам параметрами в пределах габаритной мощности



ТРАНСФОРМАТОР ТП-131

Аналог ТП-121

- Фазность: **однофазный**
- Климатическое исполнение: **открытое**
- Максимальная выходная мощность: **4.5 Вт**
- Ток холостого хода, не более: **0.02 А**
- Масса: **0.16 кг**
- Габаритные размеры: **43x36x33.5 мм**
- Используемый тип магнитопровода: **пластина**
- Типоразмер магнитопровода: **Ш1 146x15/Е1 42x15**
- Монтаж: **печатный**



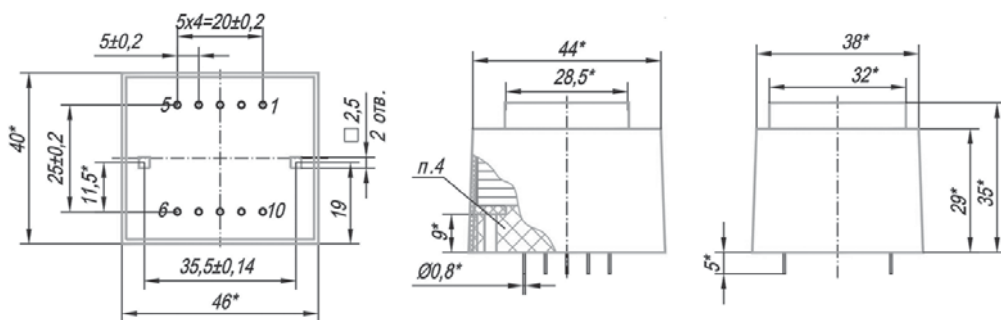
Типономинал	Номера выводов вторичных обмоток	Напряжение вторичных обмоток, В		Ток номинальной нагрузки, А
		В режиме холостого хода	В режиме номинальной нагрузки	
ТП-131-1	7-8; 9-10	7,8; 7,6	5,0	0,45; 0,45
ТП-131-2	10-9	9,4	6,0	0,75
ТП-131-3	10-9; 8-7	7,6; 19,2	5,6; 12,3	0,05; 0,32
ТП-131-4	10-9	16,4	11,2	0,4
ТП-131-5	7-8; 9-10	16,8; 16,5	11,2; 11,2	0,2; 0,2
ТП-131-6	10-9	17,6	11,8	0,38
ТП-131-7	10-9	18,6	12,5	0,36
ТП-131-8	10-9	22,3	15,0	0,3
ТП-131-9	10-9; 8-7	22,5; 21,5	15,0; 15,0	0,15; 0,15
ТП-131-10	10-9	24,6	17,0	0,27
ТП-131-11	10-9	27,0	18,0	0,25
ТП-131-12	10-9	30,0	21,2	0,21
ТП-131-13	10-9	32,7	23,6	0,19
ТП-131-14	9-8; 10-9; 7-6	2,93; 2,85; 31,2	2,0; 2,0; 21,2	0,17; 0,17; 0,18
ТП-131-15	9-8; 10-9; 7-6	2,20; 2,15; 45,4	1,6; 1,6; 30,0	0,1; 0,1; 0,14
ТП-131-16	10-9; 7-6	13,0; 13,0	9,0; 9,0	0,25; 0,25
ТП-131-17	10-9	12,5	9,0	0,5
ТП-131-18	10-9	14,4	9,5	0,47

Трансформатор можно заказать с нужными вам параметрами в пределах габаритной мощности



ТРАНСФОРМАТОР ТПГ-131

- Фазность: **однофазный**
- Климатическое исполнение: **герметизированное**
- Максимальная выходная мощность: **4.5 Вт**
- Ток холостого хода, не более: **0.02 А**
- Масса: **0.18 кг**
- Габаритные размеры: **46x39.5x33.8 мм**
- Используемый тип магнитопровода: **пластина**
- Типоразмер магнитопровода: **Ш1 146x21 / EI 42**
- Монтаж: **печатный**



Типономинал	Номера выводов вторичных обмоток	Напряжение вторичных обмоток, В		Ток номинальной нагрузки, А
		В режиме холостого хода	В режиме номинальной нагрузки	
ТПГ-131-6в	7-9	9,3	6,0	0,7
ТПГ-131-9в	7-9	12,5	9,0	0,5
ТПГ-131-12в	7-9	16,8	12,0	0,35
ТПГ-131-2х6в	10-9; 6-7	6,9; 6,9	6,0; 6,0	0,35; 0,35
ТПГ-131-2х9в	10-9; 6-7	13,5; 13,5	9,0; 9,0	0,25; 0,25
ТПГ-131-2х12в	10-9; 6-7	13,5; 13,5	12,0; 12,0	0,18; 0,18

Трансформатор можно заказать с нужными вам параметрами в пределах габаритной мощности

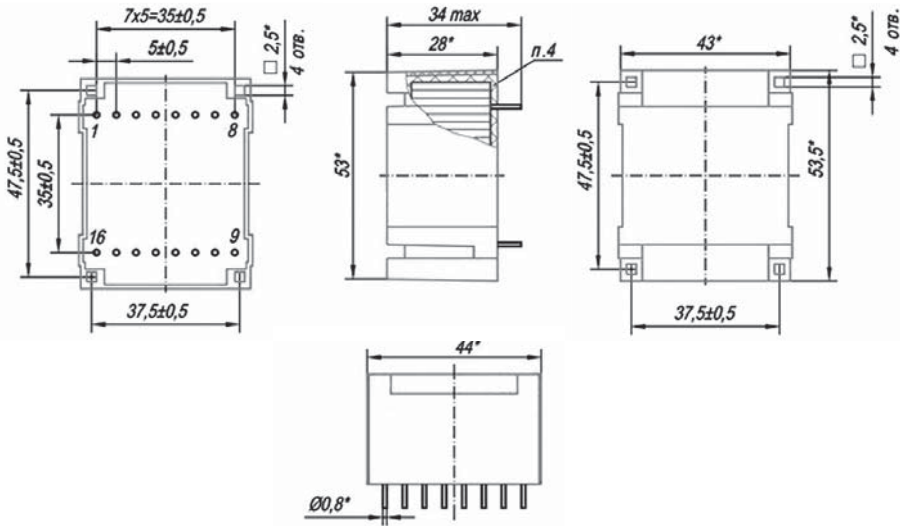
ТРАНСФОРМАТОР ТПА-7Г

Аналог ТПГ-7



- Фазность: **однофазный**
- Климатическое исполнение: **герметизированное**
- Максимальная выходная мощность: **7 Вт**
- Масса: **0.23 кг**
- Габаритные размеры: **44x53.5x28 мм**
- Используемый тип магнитопровода: **ВИТОЙ**
- Типоразмер магнитопровода: **UI 30/16**
- Монтаж: **печатный**

7
Вт



Типономинал	Номера выводов вторичных обмоток	Напряжение вторичных обмоток, В		Ток номинальной нагрузки, А
		В режиме холостого хода	В режиме номинальной нагрузки	
ТПА-7Г-2х3в			3,0; 3,0	1,1; 1,1
ТПА-7Г-2х6в	9-10; 15-16	7,4; 7,4	6,0; 6,0	0,5; 0,5
ТПА-7Г-2х9в	9-10; 15-16	11,2; 11,2	9,0; 9,0	0,3; 0,3
ТПА-7Г-2х12в	9-10; 15-16	14,7; 14,7	12,0; 12,0	0,25; 0,25

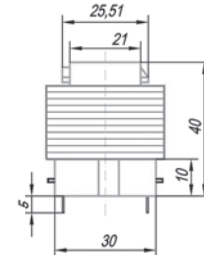
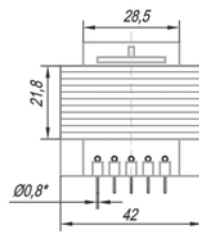
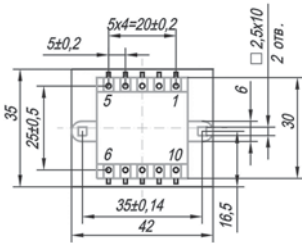
Трансформатор можно заказать с нужными вам параметрами в пределах габаритной мощности

ТРАНСФОРМАТОР ТП-152

Аналог ТП-112



- Фазность: **однофазный**
- Климатическое исполнение: **открытое**
- Максимальная выходная мощность: **7.2 Вт**
- Ток холостого хода, не более: **0.03 А**
- Масса: **0.24 кг**
- Габаритные размеры: **43x36x40 мм**
- Используемый тип магнитопровода: **пластина**
- Типоразмер магнитопровода: **Ш1-146x21/Е1 42x21**
- Монтаж: **печатный**



Типономинал	Номера выводов вторичных обмоток	Напряжение вторичных обмоток, В		Ток номинальной нагрузки, А
		В режиме холостого хода	В режиме номинальной нагрузки	
ТП-152-1	7-9	7,9	6,0	1,2
ТП-152-2	10-9; 8-7	10,7; 17,3	8,0; 12,5	0,35; 0,35
ТП-152-3	10-9	11,0	8,5	0,84
ТП-152-4	10-9; 9-8; 7-6	9,9; 9,9; 7,8	7,1; 7,1; 6,0	0,39; 0,39; 0,27
ТП-152-5	10-9	11,8	9,0	0,8
ТП-152-6	10-9	14,3	10,6	0,68
ТП-152-7	10-9	15,2	11,8	0,61
ТП-152-8	10-9; 8-7	16,8; 6,6	12,5; 4,75	0,57; 0,15
ТП-152-9	10-9; 8-7	15,5; 24,4	12,5; 17,0	0,1; 0,35
ТП-152-10	10-9; 8-7	18,1; 18,5	14,0; 14,0	0,25; 0,25
ТП-152-11	10-9; 8-7	19,1; 19,5	15,0; 15,0	0,24; 0,24
ТП-152-12	10-9	21,4	16,0	0,45
ТП-152-13	10-9	23,5	18,0	0,4
ТП-152-14	10-9; 8-7	23,0; 23,5	18,0; 18,0	0,2; 0,2
ТП-152-15	10-9	27,5	21,2	0,34
ТП-152-16	10-9	30,3	23,6	0,3
ТП-152-17	10-9; 9-8	16,1; 16,2	11,8; 11,8	0,3; 0,3
ТП-152-18	10-9	16,0	12,5	0,57
ТП-152-19	8-7; 10-9	11,2	9,0	0,4; 0,4

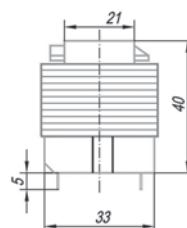
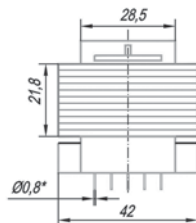
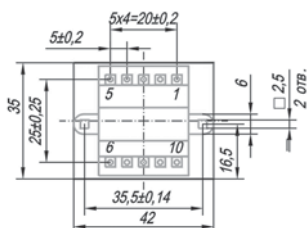
Трансформатор можно заказать с нужными вам параметрами в пределах габаритной мощности



ТРАНСФОРМАТОР ТП-132

Аналог ТП-112

- Фазность: **однофазный**
- Климатическое исполнение: **открытое**
- Максимальная выходная мощность: **7.2 Вт**
- Ток холостого хода, не более: **0.03 А**
- Масса: **0.24 кг**
- Габаритные размеры: **43x36x40 мм**
- Используемый тип магнитопровода: **пластина**
- Типоразмер магнитопровода: **Ш1 146x21/Е1 42x21**
- Монтаж: **печатный**



Типономинал	Номера выводов вторичных обмоток	Напряжение вторичных обмоток, В		Ток номинальной нагрузки, А
		В режиме холостого хода	В режиме номинальной нагрузки	
ТП-132-1	7-9	7,9	6,0	1,2
ТП-132-2	10-9; 8-7	10,7; 17,3	8,0; 12,5	0,35; 0,35
ТП-132-3	10-9	11,0	8,5	0,84
ТП-132-4	10-9; 9-8; 7-6	9,9; 9,9; 7,8	7,1; 7,1; 6,0	0,39; 0,39; 0,27
ТП-132-5	10-9	11,8	9,0	0,8
ТП-132-6	10-9	14,3	10,6	0,68
ТП-132-7	10-9	15,2	11,8	0,61
ТП-132-8	10-9; 8-7	16,8; 6,6	12,5; 4,75	0,57; 0,15
ТП-132-9	10-9; 8-7	15,5; 24,4	12,5; 17,0	0,1; 0,35
ТП-132-10	10-9; 8-7	18,1; 18,5	14,0; 14,0	0,25; 0,25
ТП-132-11	10-9; 8-7	19,1; 19,5	15,0; 15,0	0,24; 0,24
ТП-132-12	10-9	21,4	16,0	0,45
ТП-132-13	10-9	23,5	18,0	0,4
ТП-132-14	10-9; 8-7	23,0; 23,5	18,0; 18,0	0,2; 0,2
ТП-132-15	10-9	27,5	21,2	0,34
ТП-132-16	10-9	30,3	23,6	0,3
ТП-132-17	10-9; 9-8	16,1; 16,2	11,8; 11,8	0,3; 0,3
ТП-132-18	10-9	16,0	12,5	0,57
ТП-132-19	8-7; 10-9	11,2; 11,2	9,0; 9,0	0,4; 0,4

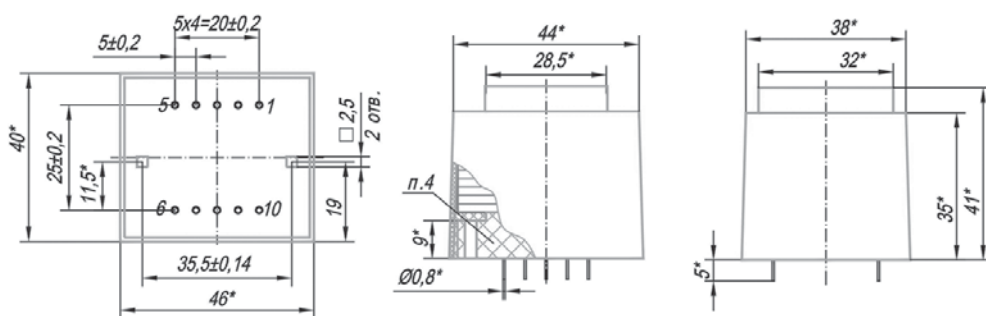
Трансформатор можно заказать с нужными вам параметрами в пределах габаритной мощности

7,2
Вт



ТРАНСФОРМАТОР ТПГ - 132

- Фазность: **однофазный**
- Климатическое исполнение: **герметизированное**
- Максимальная выходная мощность: **7.2 Вт**
- Ток холостого хода, не более: **0.03 А**
- Масса: **0.24 кг**
- Габаритные размеры: **46.4x39.7x41 мм**
- Используемый тип магнитопровода: **пластина**
- Типоразмер магнитопровода: **Ш1 146x21 / EI 42**
- Монтаж: **печатный**



Типономинал	Номера выводов вторичных обмоток	Напряжение вторичных обмоток, В		Ток номинальной нагрузки, А
		В режиме холостого хода	В режиме номинальной нагрузки	
ТПГ-132-6в	07.сен	7,9	6,0	1,2
ТПГ-132-9в	07.сен	11,8	9,0	0,8
ТПГ-132-12в	07.сен	15,2	12,0	0,6
ТПГ-132-2x6в	10-9; 7-6	8,2; 8,2	6,0; 6,0	0,6; 0,6
ТПГ-132-2x9в	10-9; 7-6	11,7; 11,7	9,0; 9,0	0,4; 0,4
ТПГ-132-2x12в	10-9; 7-6	13,8; 13,8	12,0; 12,0	0,3; 0,3

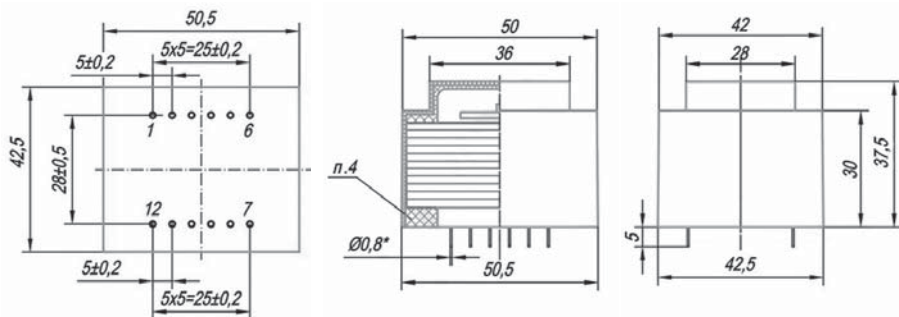
Трансформатор можно заказать с нужными вам параметрами в пределах габаритной мощности



ТРАНСФОРМАТОР ТПГ-8

- Фазность: **однофазный**
- Климатическое исполнение: **герметизированное**
- Максимальная выходная мощность: **8 Вт**
- Ток холостого хода, не более: **0.03 А**
- Масса: **0.29 кг**
- Габаритные размеры: **51.5x43.5x38.4 мм**
- Используемый тип магнитопровода: **пластина**
- Типоразмер магнитопровода: **Е1-48 (Ш1-16)**
- Монтаж: **печатный**

8
Вт



Типономинал	Номера выводов вторичных обмоток	Напряжение вторичных обмоток, В		Ток номинальной нагрузки, А
		В режиме холостого хода	В режиме номинальной нагрузки	
ТПГ-8-6в	8-11	7,6	6,0	1,3
ТПГ-8-9в	8-11	11,3	9,0	0,87
ТПГ-8-12в	8-11	15,0	12,0	0,66
ТПГ-8-15в	8-11	18,6	15,0	0,53
ТПГ-8-2x6в	7-8; 11-12	7,6; 7,6	6,0; 6,0	0,65; 0,65
ТПГ-8-2x9в	7-8; 11-12	11,3; 11,3	9,0; 9,0	0,43; 0,43
ТПГ-8-2x12в	7-8; 11-12	15,0; 15,0	12,0; 12,0	0,33; 0,33
ТПГ-8-2x15в	7-8; 11-12	18,6; 18,6	15,0; 15,0	0,26; 0,26

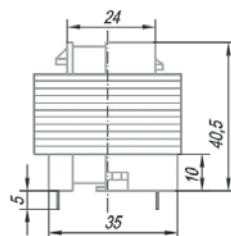
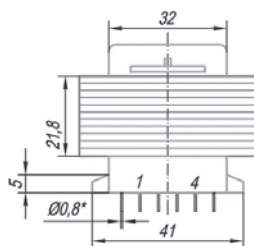
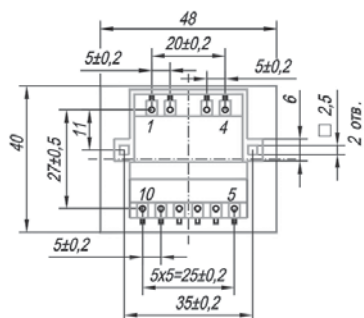
Трансформатор можно заказать с нужными вам параметрами в пределах габаритной мощности



ТРАНСФОРМАТОР ТП-113

Аналог ТП-322

- Фазность: **однофазный**
- Климатическое исполнение: **открытое**
- Максимальная выходная мощность: **11 Вт**
- Ток холостого хода, не более: **0.035 А**
- Масса: **0.35 кг**
- Габаритные размеры: **48x40x41.5 мм**
- Используемый тип магнитопровода: **пластина**
- Типоразмер магнитопровода: **Ш1 166x18 / EI 48**
- Монтаж: **печатный**



Типономинал	Номера выводов вторичных обмоток	Напряжение вторичных обмоток, В		Ток номинальной нагрузки, А
		В режиме холостого хода	В режиме номинальной нагрузки	
ТП-113-6в	6-9	7,2	6,0	1,8
ТП-113-9в	6-9	10,8	9,0	1,2
ТП-113-12в	6-9	14,4	12,0	0,9
ТП-113-15в	6-9	18,0	15,0	0,7
ТП-113-18в	6-9	21,6	18,0	0,6
ТП-113-24в	6-9	28,8	24,0	0,5
ТП-113-30в	6-9	36,0	30,0	0,4
ТП-113-2х6в	6-7; 8-9	7,2; 7,2	6,0; 6,0	0,9; 0,9
ТП-113-2х9в	6-7; 8-9	10,8; 10,8	9,0; 9,0	0,6; 0,6
ТП-113-2х12в	6-7; 8-9	14,4; 14,4	12,0; 12,0	0,5; 0,5
ТП-113-2х15в	6-7; 8-9	18,0; 18,0	15,0; 15,0	0,4; 0,4
ТП-113-2х18в	6-7; 8-9	22,8; 22,8	18,0; 18,0	0,3; 0,3
ТП-113-2х24в	6-7; 8-9	28,8; 28,8	24,0; 24,0	0,2; 0,2
ТП-113-2х30в	6-7; 8-9	36,0; 36,0	30,0; 30,0	0,2; 0,2

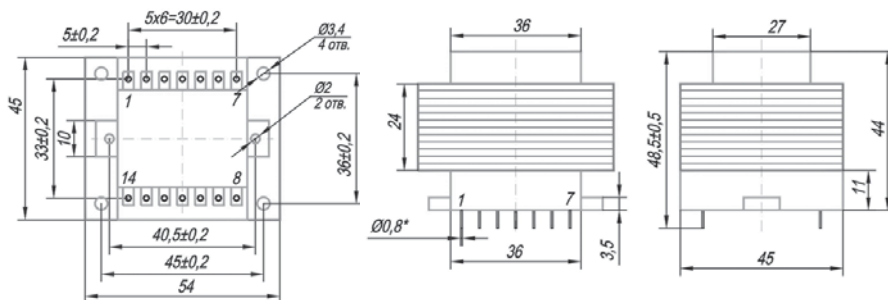
Трансформатор можно заказать с нужными вам параметрами в пределах габаритной мощности



ТРАНСФОРМАТОР ТП-134

Аналог ТП-114

- Фазность: **однофазный**
- Климатическое исполнение: **открытое**
- Максимальная выходная мощность: **13.2 Вт**
- Ток холостого хода, не более: **0.04 А**
- Масса: **0.4 кг**
- Габаритные размеры: **54x46x43.8 мм**
- Используемый тип магнитопровода: **пластина**
- Монтаж: **печатный**



13,2
Вт

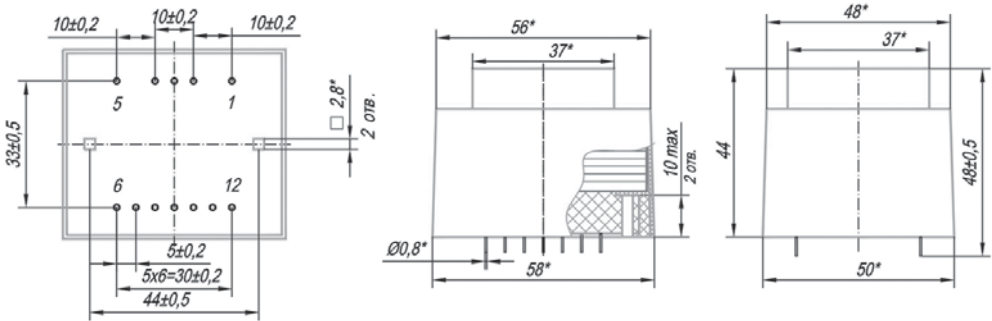
Типономинал	Номера выводов вторичных обмоток	Напряжение вторичных обмоток, В		Ток номинальной нагрузки, А
		В режиме холостого хода	В режиме номинальной нагрузки	
ТП-134-1	10-12	7,8	6,3	2,1
ТП-134-2	10-12	11,1	9,0	1,47
ТП-134-3	8-10	13,0	10,6	1,25
ТП-134-4	8-10	13,8	11,2	1,18
ТП-134-5	8-10	14,4	11,8	1,12
ТП-134-6	8-9	9,4	8,0	1,65
ТП-134-7	8-10	16,5	13,2	1,0
ТП-134-8	8-9;10-11	18,3; 18,6	15,0; 15,0	0,44
ТП-134-9	8-9	23,1	18,0	0,73
ТП-134-10	8-9	25,5	21,2	0,62
ТП-134-11	8-9	29,1	23,6	0,56
ТП-134-12	8-9	19,4	16,0	0,82

Трансформатор можно заказать с нужными вам параметрами в пределах габаритной мощности



ТРАНСФОРМАТОР ТПГ-114

- Фазность: **однофазный**
- Климатическое исполнение: **герметизированное**
- Максимальная выходная мощность: **13.2 Вт**
- Ток холостого хода, не более: **0.04 А**
- Масса: **0.43 кг**
- Габаритные размеры: **58x50x44 мм**
- Используемый тип магнитопровода: **пластина**
- Типоразмер магнитопровода: **Ш1-186x18/Е1 54x18**
- Монтаж: **печатный**



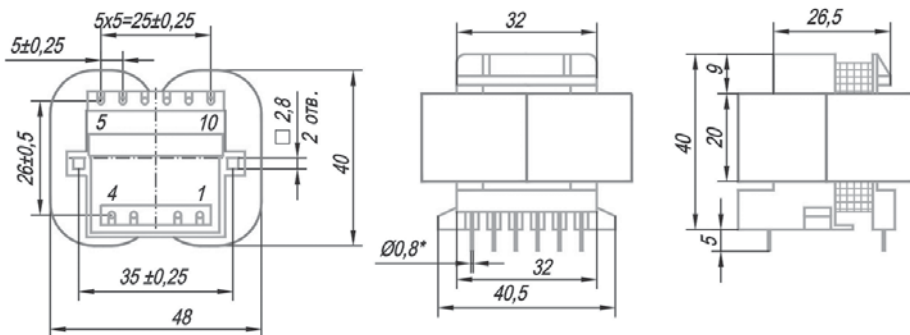
Типономинал	Номера выводов вторичных обмоток	Напряжение вторичных обмоток, В		Ток номинальной нагрузки, А
		В режиме холостого хода	В режиме номинальной нагрузки	
ТПГ-114-6в	7-11	6,9	6,0	2,2
ТПГ-114-9в	7-11	10,35	9,0	1,47
ТПГ-114-12в	7-11	13,8	12,0	1,1
ТПГ-114-2х6в	7-8; 10-11	6,9; 6,9	6,0; 6,0	1,1; 1,1
ТПГ-114-2х9в	7-8; 10-11	10,35; 10,35	9,0; 9,0	0,73; 0,73
ТПГ-114-2х12в	7-8; 10-11	2x13,8	2x12,0	0,55; 0,55

Трансформатор можно заказать с нужными вам параметрами в пределах габаритной мощности



ТРАНСФОРМАТОР ТПК-15

- Фазность: **однофазный**
- Климатическое исполнение: **открытое**
- Максимальная выходная мощность: **15 Вт**
- Ток холостого хода, не более: **0.04 А**
- Масса: **0.35 кг**
- Габаритные размеры: **49x41x40 мм**
- Используемый тип магнитопровода: **ВИТОЙ**
- Типоразмер магнитопровода: **Г 25**
- Монтаж: **навесной**



15
Вт

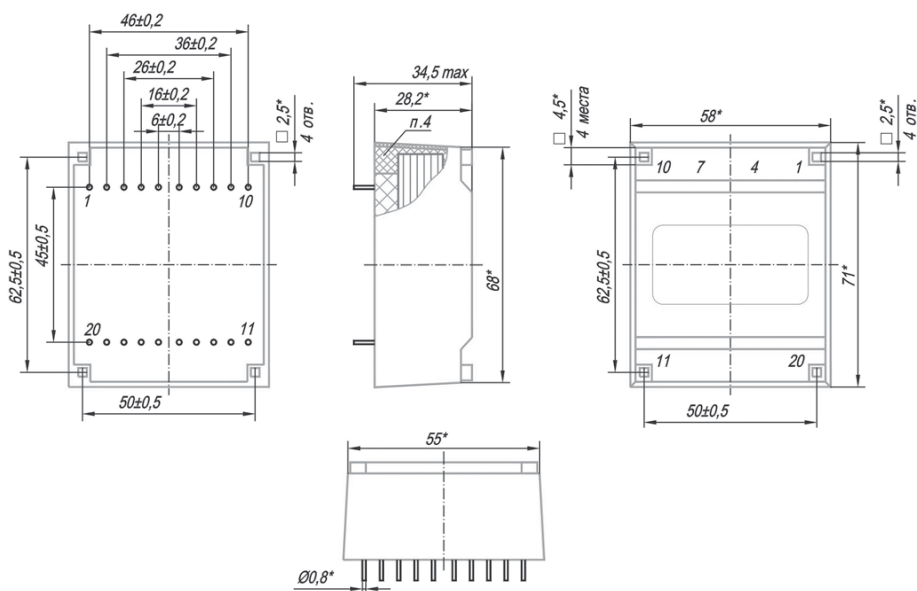
Типономинал	Номера выводов вторичных обмоток	Напряжение вторичных обмоток, В		Ток номинальной нагрузки, А
		В режиме холостого хода	В режиме номинальной нагрузки	
ТПК-15-001	7-9	7,2	6,0	2,5
ТПК-15-002	7-9	10,8	9,0	1,7
ТПК-15-003	7-9	14,4	12,0	1,3
ТПК-15-004	6-7; 9-10	7,2; 7,2	6,0; 6,0	1,3
ТПК-15-005	6-7; 9-10	10,8; 10,8	9,0; 9,0	0,8
ТПК-15-006	6-7; 9-10	14,4; 14,4	12,0; 12,0	0,6

Трансформатор можно заказать с нужными вам параметрами в пределах габаритной мощности



ТРАНСФОРМАТОР ТПГ - 15

- Фазность: **однофазный**
- Климатическое исполнение: **герметизированное**
- Максимальная выходная мощность: **15 Вт**
- Ток холостого хода, не более: **0.015 А**
- Масса: **0.42 кг**
- Габаритные размеры: **70.6x57.7x28.2 мм**
- Используемый тип магнитопровода: **пластина**
- Типоразмер магнитопровода: **UI 39**
- Монтаж: **печатный**



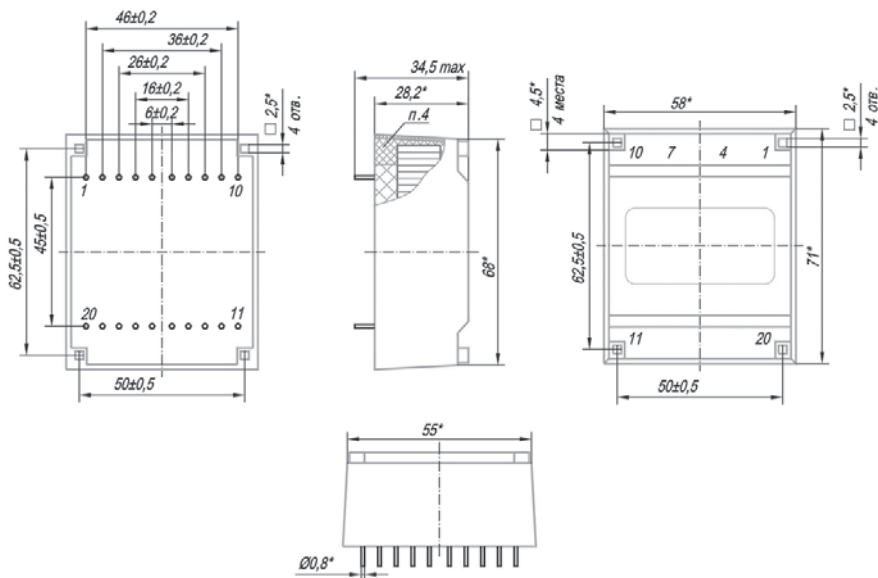
Типономинал	Номера выводов вторичных обмоток	Напряжение вторичных обмоток, В		Ток номинальной нагрузки, А
		В режиме холостого хода	В режиме номинальной нагрузки	
ТПГ-15-2х6в	20*-18; 11*-13	7,57; 7,57	6,0; 6,0	1,25; 1,25
ТПГ-15-2х9в	20-18; 11-13	11,4; 11,4	9,0; 9,0	0,83; 0,83
ТПГ-15-2х12в	20*-18; 11-13	15,8; 15,8	12,0; 12,0	0,62; 0,62

Трансформатор можно заказать с нужными вам параметрами в пределах габаритной мощности



ТРАНСФОРМАТОР ТПГ - 18

- Фазность: **однофазный**
- Климатическое исполнение: **герметизированное**
- Максимальная выходная мощность: **18 Вт**
- Ток холостого хода, не более: **0.02 А**
- Масса: **0.42 кг**
- Габаритные размеры: **71.5x58x28.1 мм**
- Используемый тип магнитопровода: **ВИТОЙ**
- Типоразмер магнитопровода: **UI 39/13**
- Монтаж: **печатный**



18
Вт

Типономинал	Номера выводов вторичных обмоток	Напряжение вторичных обмоток, В		Ток номинальной нагрузки, А
		В режиме холостого хода	В режиме номинальной нагрузки	
ТПГ-18-2х6в	11-13; 18-20	7,4; 7,4	6,0; 6,0	1,5; 1,5
ТПГ-18-2х9в	11-13; 18-20	11,2; 11,2	9,0; 9,0	0,83; 0,83
ТПГ-18-2х12в	11-13; 18-20	14,9; 14,9	12,0; 12,0	0,75; 0,75

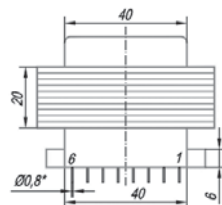
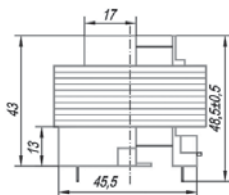
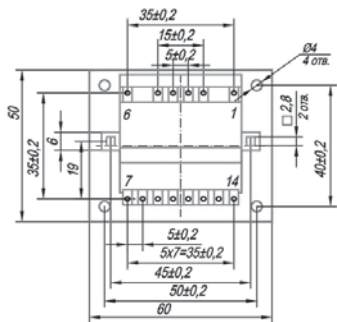
Трансформатор можно заказать с нужными вам параметрами в пределах габаритной мощности



ТРАНСФОРМАТОР ТП-135

Аналог ТП-115

- Фазность: **однофазный**
- Климатическое исполнение: **открытое**
- Максимальная выходная мощность: **20 Вт**
- Ток холостого хода, не более: **0.05 А**
- Масса: **0.49 кг**
- Габаритные размеры: **61x51x46 мм**
- Используемый тип магнитопровода: **пластина**
- Типоразмер магнитопровода: **Ш1 206x20/Е1 60x20**
- Монтаж: **печатный**



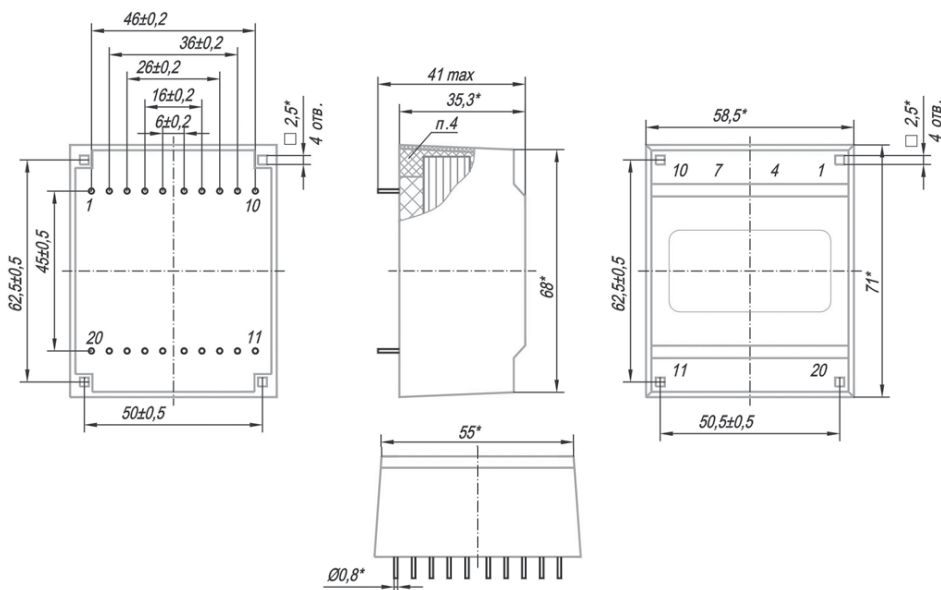
Типономинал	Номера выводов вторичных обмоток	Напряжение вторичных обмоток, В		Ток номинальной нагрузки, А
		В режиме холостого хода	В режиме номинальной нагрузки	
ТП-135-1	7-8	7,0	6,0	3,25
ТП-135-2	7-8	9,3	8,0	2,44
ТП-135-3	7-8	10,4	9,0	2,17
ТП-135-4	9-8; 8-7	11,6; 11,6	10,0; 10,0	0,98
ТП-135-5	7-8	12,5	10,6	1,94
ТП-135-6	9-7	13,0	11,2	1,74
ТП-135-7	8-7	13,6	11,8	1,65
ТП-135-8	10-9; 8-7	13,83; 8,8	7,5; 11,8	1,42; 0,75
ТП-135-9	8-7	14,5	12,5	1,56
ТП-135-10	12-13; 8-9	17,3; 17,6	15,0; 15,0	0,65
ТП-135-11	10-9; 8-7	18,3; 18,5	16,0; 16,0	0,61
ТП-135-12	8-7	18,2	16,0	1,22
ТП-135-13	11-9	20,6	18,0	1,08
ТП-135-14	8-7	24,5	21,2	0,92
ТП-135-15	7-9	27,4	23,6	0,83
ТП-135-16	9-8; 8-7	27,2; 27,2	23,6; 23,6	0,41

Трансформатор можно заказать с нужными вам параметрами в пределах габаритной мощности



ТРАНСФОРМАТОР ТПГ-25

- Фазность: **однофазный**
- Климатическое исполнение: **герметизированное**
- Максимальная выходная мощность: **25 Вт**
- Ток холостого хода, не более: **0.02 А**
- Масса: **0.55 кг**
- Габаритные размеры: **71.4x58.5x35.3 мм**
- Используемый тип магнитопровода: **пластина**
- Типоразмер магнитопровода: **UI 39x52**
- Монтаж: **печатный**



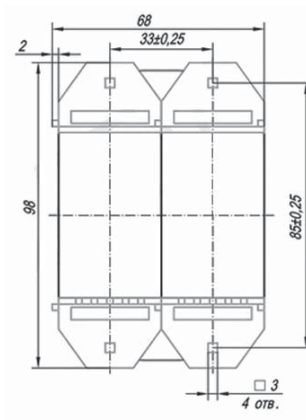
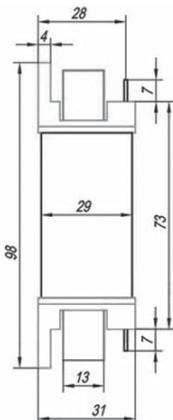
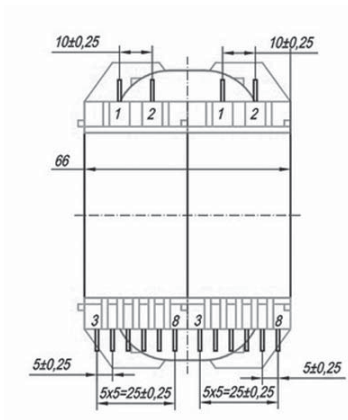
Типономинал	Номера выводов вторичных обмоток	Напряжение вторичных обмоток в режиме номинальной нагрузки, В	Ток номинальной нагрузки, А
ТПГ-25-2x6в	20-18; 11-13	6,0; 6,0	2,08; 2,08
ТПГ-25-2x9в	20-18; 11-13	9,0; 9,0	1,38; 1,38
ТПГ-25-2x12в	20-18; 11-13	12,0; 12,0	1,04; 1,04
ТПГ-25-2x15в	20-18; 11-13	15,0; 15,0	0,83; 0,83
ТПГ-25-2x20в	20-18; 11-13	20,0; 20,0	0,62; 0,62

Трансформатор можно заказать с нужными вам параметрами в пределах габаритной мощности



ТРАНСФОРМАТОР ТП-30

- Фазность: **однофазный**
- Климатическое исполнение: **открытое**
- Максимальная выходная мощность: **27 Вт**
- Ток холостого хода, не более: **0.025 А**
- Масса: **0.6 кг**
- Габаритные размеры: **99x70x31 мм**
- Используемый тип магнитопровода: **ВИТОЙ**
- Типоразмер магнитопровода: **ПЛР 16x12.5**
- Монтаж: **навесной**



27
Вт

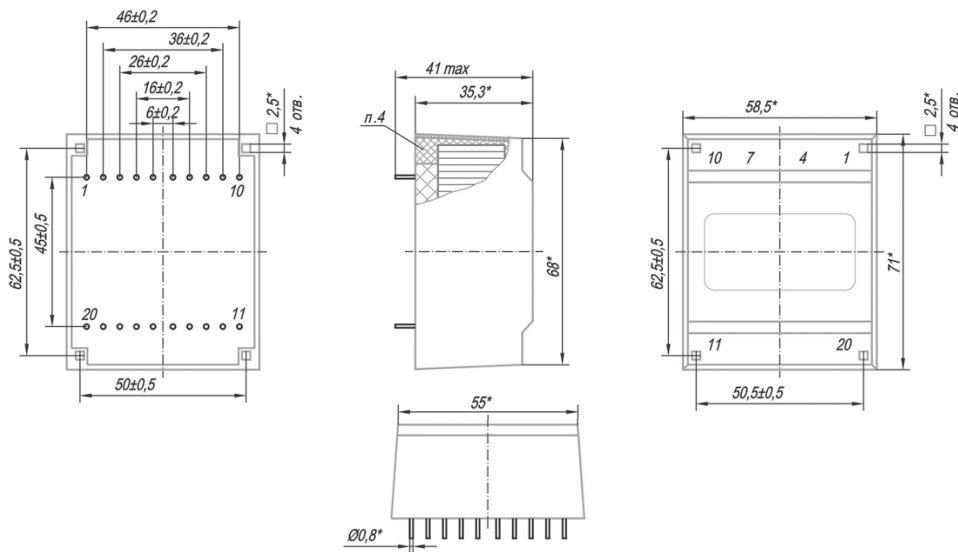
Типономинал	Номера выводов вторичных обмоток	Напряжение вторичных обмоток, В		Ток номинальной нагрузки, А
		В режиме холостого хода	В режиме номинальной нагрузки	
ТП-30-2	3-7; 3'-7'	18,3; 18,3	15,0; 15,0	0,7; 0,7
ТП-30-7	3-4; 3'-4';	11,0; 11,0;	9,0; 9,0;	1,05; 1,05;
	5-6; 5'-6'	1,7; 1,7	1,6; 1,6	0,03; 0,03
ТП-30-8	3-6; 3'-6'	6,55; 6,55	5,9; 5,9	1,8; 1,8

Трансформатор можно заказать с нужными вам параметрами в пределах габаритной мощности



ТРАНСФОРМАТОР ТПГ-32

- Фазность: **однофазный**
- Климатическое исполнение: **герметизированное**
- Максимальная выходная мощность: **32 Вт**
- Ток холостого хода, не более: **0.06 А**
- Масса: **0.6 кг**
- Габаритные размеры: **71.4x58.5x35.3 мм**
- Используемый тип магнитопровода: **витой**
- Типоразмер магнитопровода: **UI 39/20**
- Монтаж: **печатный**



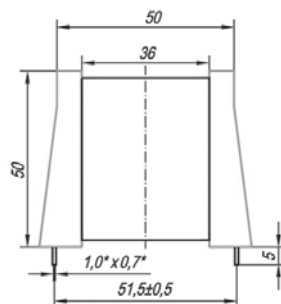
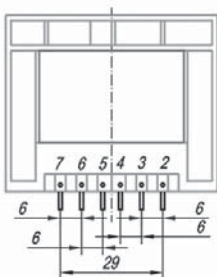
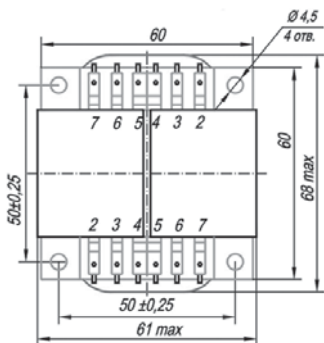
Типономинал	Номера выводов вторичных обмоток	Напряжение вторичных обмоток, В		Ток номинальной нагрузки, А
		В режиме холостого хода	В режиме номинальной нагрузки	
ТПГ-32-2х6в	11-13; 18-20	7,0; 7,0	6,0; 6,0	2,33; 2,33
ТПГ-32-2х9в	11-13; 18-20	10,7; 10,7	9,0; 9,0	1,55; 1,55
ТПГ-32-2х12в	11-13; 18-20	14,0; 14,0	12,0; 12,0	1,16; 1,16
ТПГ-32-2х15в	11-13; 18-20	17,3; 17,3	15,0; 15,0	0,9; 0,9
ТПГ-32-2х20в	11-13; 18-20	23,7; 23,7	20,0; 20,0	0,8; 0,8

Трансформатор можно заказать с нужными вам параметрами в пределах габаритной мощности



ТРАНСФОРМАТОР ТПК-40

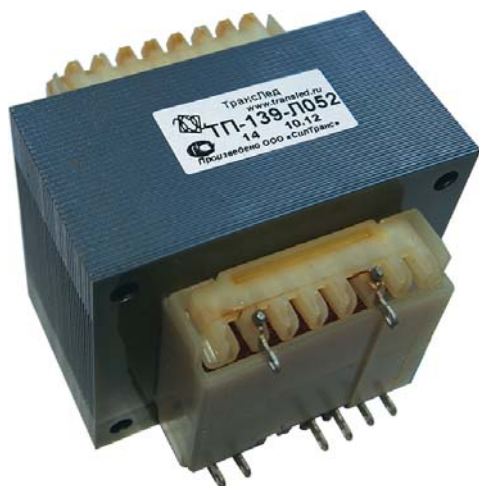
- Фазность: **однофазный**
- Климатическое исполнение: **открытое**
- Максимальная выходная мощность: **40 Вт**
- Ток холостого хода, не более: **0.06 А**
- Масса: **0.7 кг**
- Габаритные размеры: **72x61x50 мм**
- Используемый тип магнитопровода: **ВИТОЙ**
- Типоразмер магнитопровода: **В 43**
- Монтаж: **навесной**



40
Вт

Типономинал	Номера выводов вторичных обмоток	Напряжение вторичных обмоток, В		Ток номинальной нагрузки, А
		В режиме холостого хода	В режиме номинальной нагрузки	
ТПК-40-001	4-2; 5'-7'	17,5; 17,5	15,0; 15,0	1,3; 1,3
ТПК-40-002	4-2; 5'-7'	14,0; 14,0	12,0; 12,0	1,6; 1,6
ТПК-40-003	4-2; 5'-7'	8,9; 8,9	7,5; 7,5	2,6; 2,6
ТПК-40-004	4-2; 5'-7'	9,0; 9,0	7,7; 7,7	2,6; 2,6
ТПК-40-008	4-2; 5'-7'	7,2; 7,2	6,0; 6,0	3,3; 3,3
ТПК-40-009	4-2; 5'-7'	12,0; 12,0	10,3; 10,3	1,9; 1,9

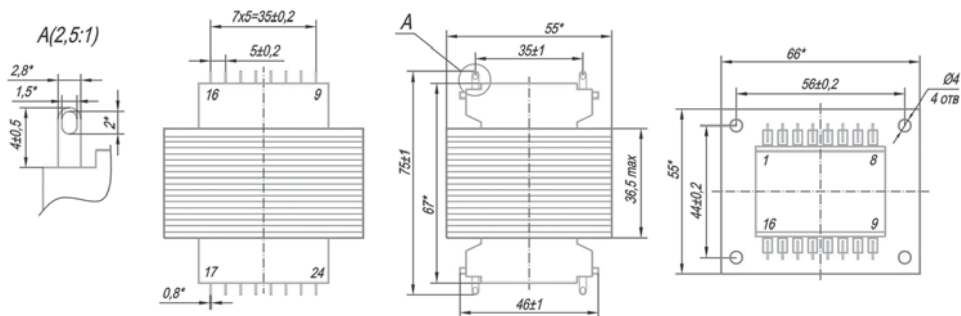
Трансформатор можно заказать с нужными вам параметрами в пределах габаритной мощности



ТРАНСФОРМАТОР ТП-139

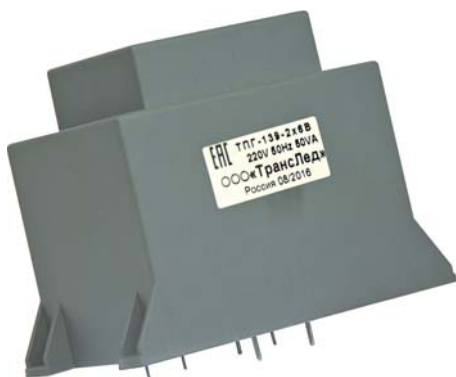
Аналог ТП-129

- Фазность: **однофазный**
- Климатическое исполнение: **открытое**
- Максимальная выходная мощность: **50 Вт**
- Ток холостого хода, не более: **0.096 А**
- Масса: **1 кг**
- Габаритные размеры: **66x55x63.8 мм**
- Используемый тип магнитопровода: **пластина**
- Типоразмер магнитопровода: **EI 66x35**
- Монтаж: **навесной**



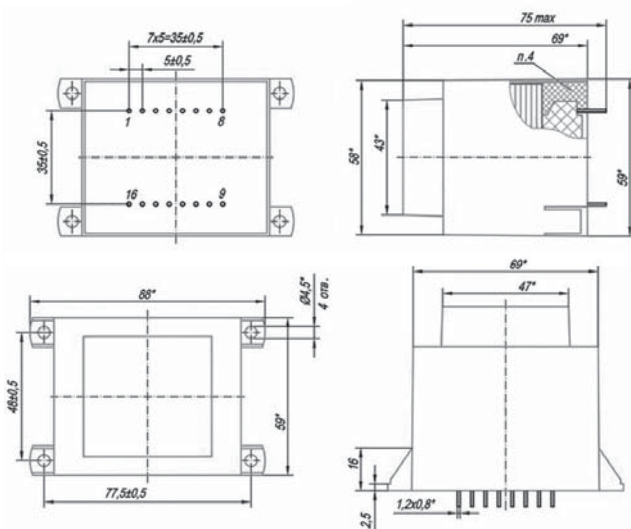
Типономинал	Номера выводов вторичных обмоток	Напряжение вторичных обмоток, В		Ток номинальной нагрузки, А
		В режиме холостого хода	В режиме номинальной нагрузки	
ТП-139-6в	5-3	6,8	6,0	8,3
ТП-139-9в	5-3	10,1	9,0	5,5
ТП-139-12в	5-3	13,6	12,0	4,2
ТП-139-15в	5*-3	16,9	15,0	3,3
ТП-139-2x6в	8*-6; 3*-1	6,8; 6,8	6,0; 6,0	4,2; 4,2
ТП-139-2x9в	8*-6; 3*-1	10,1; 10,1	9,0; 9,0	2,7; 2,7
ТП-139-2x12в	8-6; 3-1	13,6; 13,6	12,0; 12,0	2,1; 2,1
ТП-139-2x15в	1-3; 6-8	16,9; 16,9	6,0	8,3

Трансформатор можно заказать с нужными вам параметрами в пределах габаритной мощности



ТРАНСФОРМАТОР ТПГ - 139

- Фазность: **однофазный**
- Климатическое исполнение: **герметизированное**
- Максимальная выходная мощность: **50 Вт**
- Ток холостого хода, не более: **A**
- Масса: **1.1 кг**
- Габаритные размеры: **88x59x69 мм**
- Используемый тип магнитопровода: **пластина**
- Типоразмер магнитопровода: **EI 66**
- Монтаж: **печатный**



50
Вт

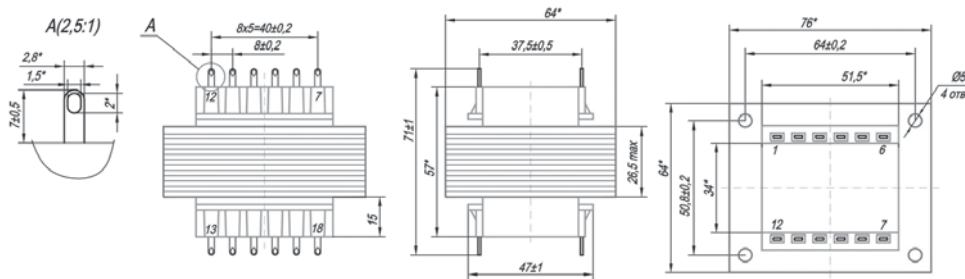
Типономинал	Номера выводов вторичных обмоток	Напряжение вторичных обмоток в режиме номинальной нагрузки, В	Ток номинальной нагрузки, А
ТПГ-139-6в	5-3	6,0	8,3
ТПГ-139-9в	5-3	9,0	5,5
ТПГ-139-12в	5-3	12,0	4,2
ТПГ-139-15в	5*-3	15,0	3,3
ТПГ-139-2х6в	8*-6; 3*-1	6,0; 6,0	4,2; 4,2
ТПГ-139-2х9в	8*-6; 3*-1	9,0; 9,0	2,7; 2,7
ТПГ-139-2х12в	8-6; 3-1	12,0; 12,0	2,1
ТПГ-139-2х15в	1-3; 6-8	15,0; 15,0	1,6

Трансформатор можно заказать с нужными вам параметрами в пределах габаритной мощности



ТРАНСФОРМАТОР ТПА-50

- Фазность: **однофазный**
- Климатическое исполнение: **открытое**
- Максимальная выходная мощность: **50 Вт**
- Ток холостого хода, не более: **0.05 А**
- Масса: **1.2 кг**
- Габаритные размеры: **75х63х56.9 мм**
- Используемый тип магнитопровода: **пластина**
- Типоразмер магнитопровода: **EI 75**
- Монтаж: **навесной**



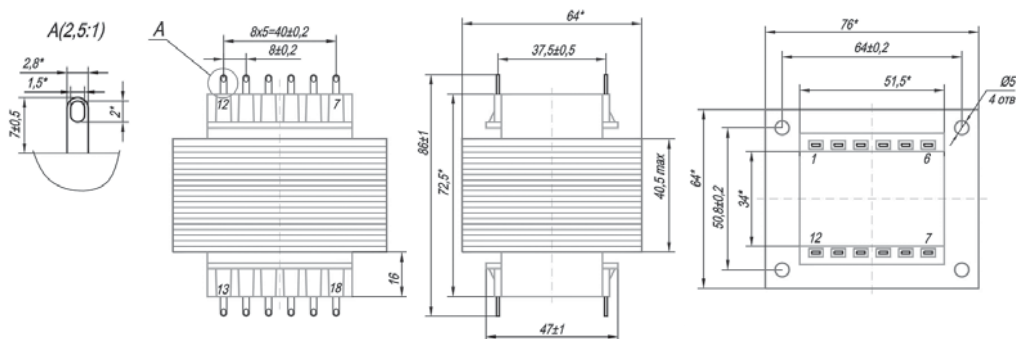
Типономинал	Номера выводов вторичных обмоток	Напряжение вторичных обмоток, В		Ток номинальной нагрузки, А
		В режиме холостого хода	В режиме номинальной нагрузки	
ТПА-50-6в	9-11		6,0	8,3
ТПА-50-9в	9-11		9,0	5,5
ТПА-50-12в	9-11	13,4	12,0	4,2
ТПА-50-15в	9-11		15,0	3,3
ТПА-50-2х6в	7-8; 9-10	6,7; 6,7	6,0; 6,0	4,2; 4,2
ТПА-50-2х9в	7-8; 9-10		9,0; 9,0	2,7; 2,7
ТПА-50-2х12в	7-8; 9-10		12,0; 12,0	2,08; 2,08
ТПА-50-2х15в	7-8; 9-10		15,0; 15,0	1,6; 1,6

Трансформатор можно заказать с нужными вам параметрами в пределах габаритной мощности



ТРАНСФОРМАТОР ТПА-60

- Фазность: **однофазный**
- Климатическое исполнение: **открытое**
- Максимальная выходная мощность: **60 Вт**
- Ток холостого хода, не более: **0.07 А**
- Масса: **1.5 кг**
- Габаритные размеры: **75х63х63.8 мм**
- Используемый тип магнитопровода: **пластина**
- Типоразмер магнитопровода: **EI 75**
- Монтаж: **навесной**



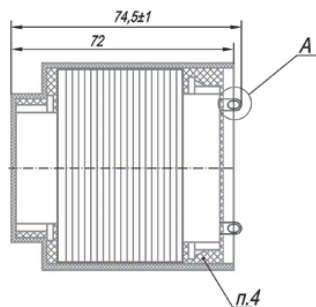
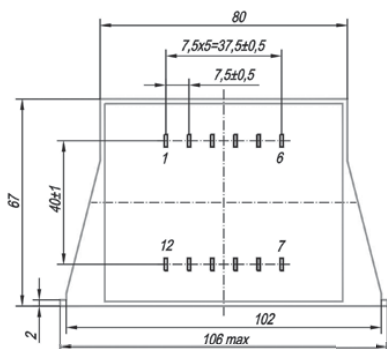
Типономинал	Номера выводов вторичных обмоток	Напряжение вторичных обмоток, В		Ток номинальной нагрузки, А
		В режиме холостого хода	В режиме номинальной нагрузки	
ТПА-60-6в	7-9		6,0	10,0
ТПА-60-9в	7-9	9,8	9,0	6,6
ТПА-60-12в	9-11	13,08	12,0	5,0
ТПА-60-15в	9-11		15,0	4,0
ТПА-60-2х6в	8-9; 11-12	6,5; 6,5	6,0; 6,0	5,0; 5,0
ТПА-60-2х9в	8-9; 11-12	9,8; 9,8	9,0; 9,0	3,3; 3,3
ТПА-60-2х12в	7-8; 10-11	13,0; 13,0	12,0; 12,0	2,5; 2,5
ТПА-60-2х15в	8-9; 11-12	16,35; 16,35	15,0; 15,0	2,0; 2,0

Трансформатор можно заказать с нужными вам параметрами в пределах габаритной мощности

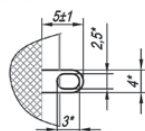


ТРАНСФОРМАТОР ТПА-60Г

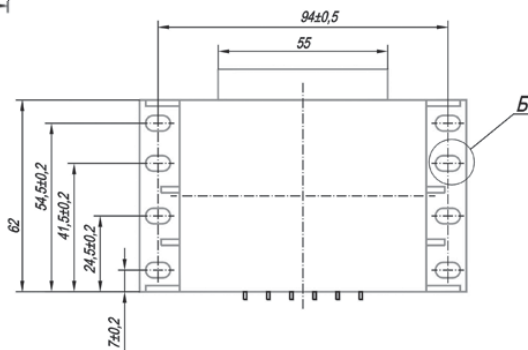
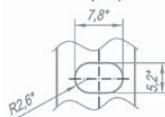
- Фазность: **однофазный**
- Климатическое исполнение: **герметизированное**
- Максимальная выходная мощность: **60 Вт**
- Ток холостого хода, не более: **0.1 А**
- Масса: **1.6 кг**
- Габаритные размеры: **106x67x73 мм**
- Используемый тип магнитопровода: **пластина**
- Типоразмер магнитопровода: **EI 75x40**
- Монтаж: **навесной**



A(2:1)



Б(2:1)



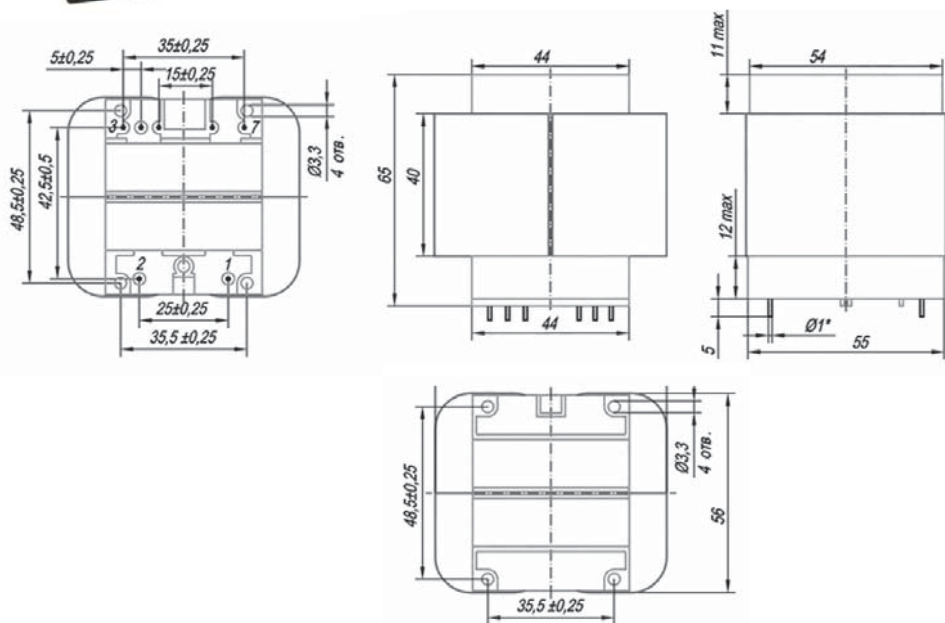
Типономинал	Номера выводов вторичных обмоток	Напряжение вторичных обмоток, В		Ток номинальной нагрузки, А
		В режиме холостого хода	В режиме номинальной нагрузки	
ТПА-60Г-2х6В	8-9; 11-12	7,2; 7,2	6,0; 6,0	10; 10
ТПА-60Г-2х9В		10,8; 10,8	9,0; 9,0	6,6; 6,6
ТПА-60Г-2х12В	7-8; 9-10	13,08; 13,08	12,0; 12,0	2,5; 2,5

Трансформатор можно заказать с нужными вам параметрами в пределах габаритной мощности



ТРАНСФОРМАТОР ТПК-60

- Фазность: **однофазный**
- Климатическое исполнение: **открытое**
- Максимальная выходная мощность: **60 Вт**
- Ток холостого хода, не более: **0.07 А**
- Масса: **0.95 кг**
- Габаритные размеры: **68x56.5x67 мм**
- Используемый тип магнитопровода: **витой**
- Типоразмер магнитопровода: **А 33**
- Монтаж: **навесной**



Типономинал	Номера выводов вторичных обмоток	Напряжение вторичных обмоток, В		Ток номинальной нагрузки, А
		В режиме холостого хода	В режиме номинальной нагрузки	
ТПК-60-2x6В	4-5	7,2	6,0	10,0
ТПК-60-2x9В	4-5	10,8	9,0	6,6
ТПК-60-2x12В	4-5	14,4	12,0	5,0

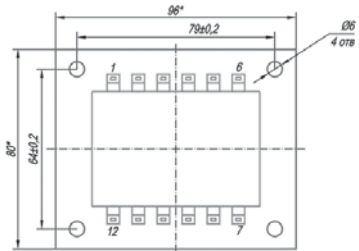
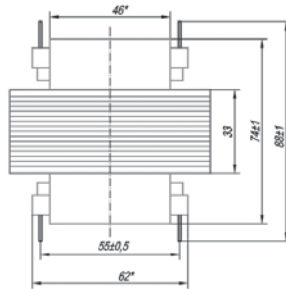
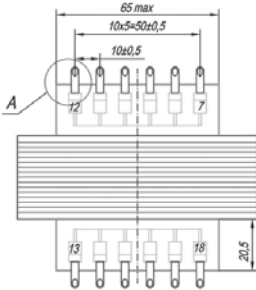
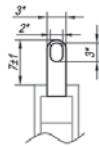
Трансформатор можно заказать с нужными вам параметрами в пределах габаритной мощности

ТРАНСФОРМАТОР ТПА-100



- Фазность: **однофазный**
- Климатическое исполнение: **открытое**
- Максимальная выходная мощность: **100 Вт**
- Ток холостого хода, не более: **0.09 А**
- Масса: **2.2 кг**
- Габаритные размеры: **96x80x73 мм**
- Используемый тип магнитопровода: **пластина**
- Типоразмер магнитопровода: **EI 96**
- Монтаж: **навесной**

A(2,5:1)



Типономинал	Номера выводов вторичных обмоток	Напряжение вторичных обмоток, В		Ток номинальной нагрузки, А
		В режиме холостого хода	В режиме номинальной нагрузки	
ТПА-100-9В	8-10	9,8	9,0	11,1
ТПА-100-12В	9-11	13,4	12,0	8,3
ТПА-100-15В	8-10	16,19	15,0	6,6
ТПА-100-2x6В	8-9; 11-12	6,7; 6,7	6,0; 6,0	8,3; 8,3
ТПА-100-2x9В	8-9; 10-11	9,77; 9,77	9,0; 9,0	5,5; 5,5
ТПА-100-2x12В	8-9; 11-12	13,4; 13,4	12,0; 12,0	4,2; 4,2
ТПА-100-2x15В	8-9; 11-12	16,19; 16,19	15,0; 15,0	3,3; 3,3

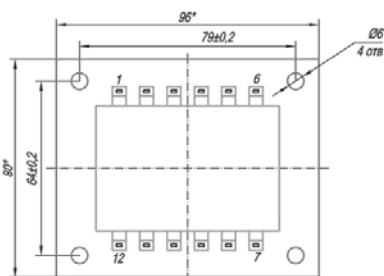
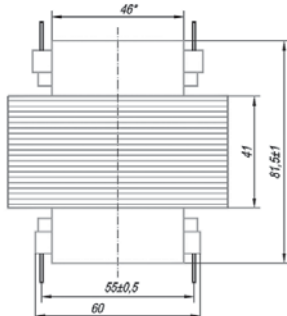
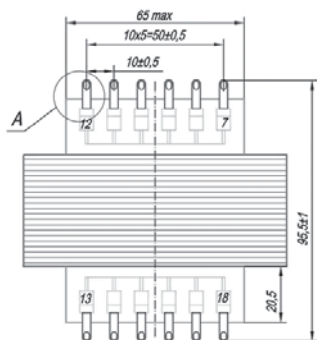
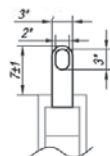
Трансформатор можно заказать с нужными вам параметрами в пределах габаритной мощности

ТРАНСФОРМАТОР ТПА-120



- Фазность: **однофазный**
- Климатическое исполнение: **открытое**
- Максимальная выходная мощность: **120 Вт**
- Ток холостого хода, не более: **0.11 А**
- Масса: **2.4 кг**
- Габаритные размеры: **96x80x81 мм**
- Используемый тип магнитопровода: **пластина EI 96**
- Типоразмер магнитопровода: **EI 96**
- Монтаж: **навесной**

A(2,5:1)



Типономинал	Номера выводов вторичных обмоток	Напряжение вторичных обмоток, В		Ток номинальной нагрузки, А
		В режиме холостого хода	В режиме номинальной нагрузки	
ТПА-120-9в	7-8	9,8	9,0	13,3
ТПА-120-12в	7-8	12,8	12,0	10,0
ТПА-120-15в	7-8		15,0	8,0
ТПА-120-2x6в	8-9; 11-12	6,2; 6,2	6,0; 6,0	10,0; 10,0
ТПА-120-2x9в	8-9; 11-12	9,8; 9,8	9,0; 9,0	6,6; 6,6
ТПА-120-2x12в	8-9; 11-12	12,8; 12,8	12,0; 12,0	5,0; 5,0
ТПА-120-2x15в	8-9; 11-12		15,0; 15,0	4,0; 4,0

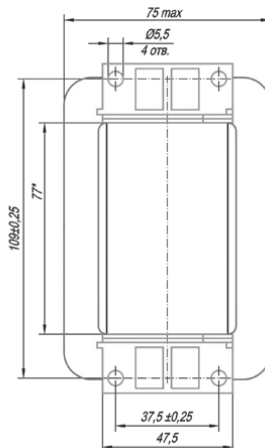
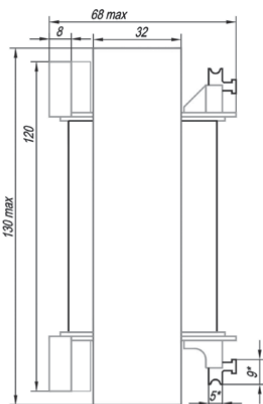
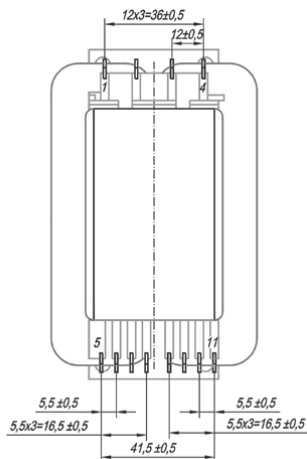
Трансформатор можно заказать с нужными вам параметрами в пределах габаритной мощности



ТРАНСФОРМАТОР ТПК-125

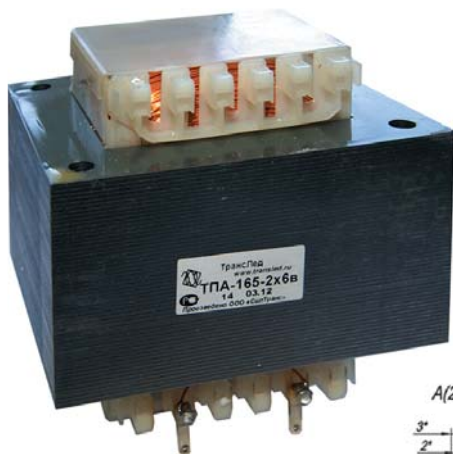
Для данного трансформатора существует герметичное исполнение ТПГ-125.

- Фазность: **однофазный**
- Климатическое исполнение: **открытое**
- Максимальная выходная мощность: **125 Вт**
- Ток холостого хода, не более: **0.12 А**
- Масса: **1.8 кг**
- Габаритные размеры: **120x75x70 мм**
- Используемый тип магнитопровода: **витой**
- Типоразмер магнитопровода: **Б 35**
- Монтаж: **навесной**



Типономинал	Номера выводов вторичных обмоток	Напряжение вторичных обмоток, В		Ток номинальной нагрузки, А
		В режиме холостого хода	В режиме номинальной нагрузки	
ТПК-125-001	6-8	38,3	36,0	3,4
ТПК-125-002	6-8; 9-11	38,3; 12,7	36,0; 12,0	3,35; 0,3
ТПК-125-008	6-8	60,4	57,0	2,1
ТПК-125-010	6-8	12,7	12,0	10,0
ТПК-125-020	6-8	233,0	220,0	0,56
ТПК-125-029	6-8	10,7	10,0	12,5
ТПК-125-030	6-8	25,4	24,0	5,2

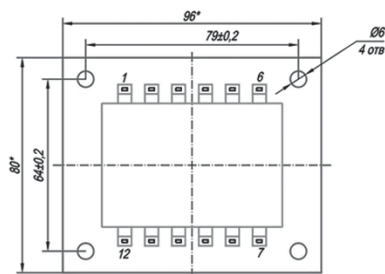
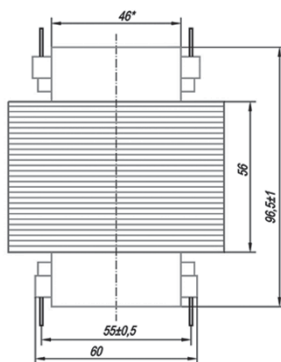
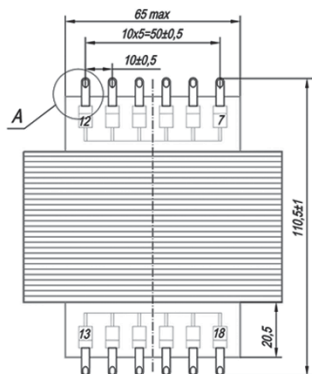
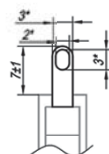
Трансформатор можно заказать с нужными вам параметрами в пределах габаритной мощности



ТРАНСФОРМАТОР ТПА-165

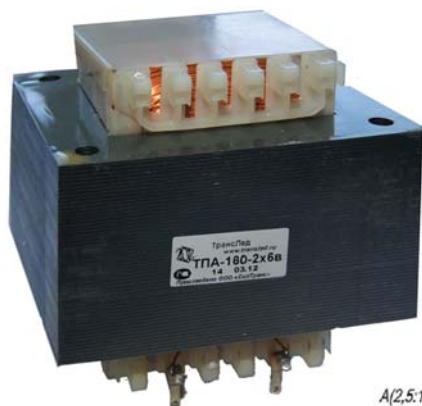
- Фазность: **однофазный**
- Климатическое исполнение: **открытое**
- Максимальная выходная мощность: **165 Вт**
- Ток холостого хода, не более: **0.12 А**
- Масса: **3.0 кг**
- Габаритные размеры: **96x80x96 мм**
- Используемый тип магнитопровода: **пластина**
- Типоразмер магнитопровода: **EI 96**
- Монтаж: **навесной**

A(2,5:1)



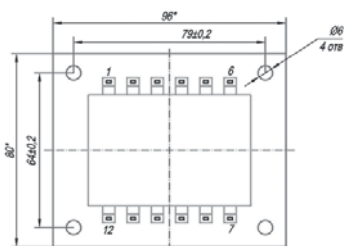
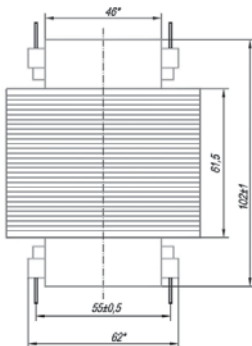
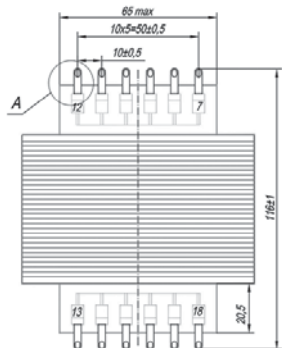
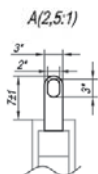
Типономинал	Номера выводов вторичных обмоток	Напряжение вторичных обмоток, В		Ток номинальной нагрузки, А
		В режиме холостого хода	В режиме номинальной нагрузки	
ТПА-165-12в	8-9	12,6	12,0	12,5
ТПА-165-15в	8-9	16,7	15,0	10,0
ТПА-165-18в	8-9		18,0	9,0
ТПА-165-2х12в	8-9; 11-12	12,6; 12,6	12,0; 12,0	6,8; 6,8
ТПА-165-2х15в	8-9; 11-12		15,0; 15,0	5,5; 5,5
ТПА-165-2х18в	8-9; 11-12	18,8; 18,8	15,0; 15,0	4,5; 4,5
ТПА-165-2х24в	8-9; 11-12	25,1; 25,1	24,0; 24,0	3,4; 3,4

Трансформатор можно заказать с нужными вам параметрами в пределах габаритной мощности



ТРАНСФОРМАТОР ТПА-180

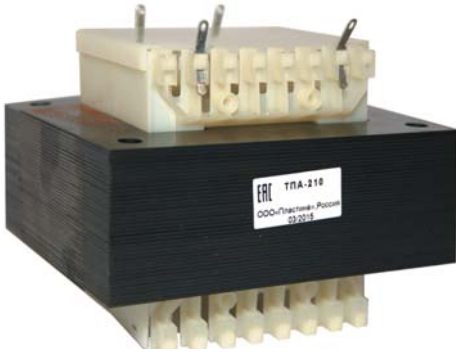
- Фазность: **однофазный**
- Климатическое исполнение: **открытое**
- Максимальная выходная мощность: **180 Вт**
- Ток холостого хода, не более: **0.12 А**
- Масса: **3.5 кг**
- Габаритные размеры: **96x80x101 мм**
- Используемый тип магнитопровода: **пластина**
- Типоразмер магнитопровода: **EI 96**
- Монтаж: **навесной**



Типономинал	Номера выводов вторичных обмоток	Напряжение вторичных обмоток в режиме номинальной нагрузки, В	Ток номинальной нагрузки, А
ТПА-180-12в	8-9	12,0	15,0
ТПА-180-15в	8-9	15,0	12,0
ТПА-180-18в	8-9	18,0	10,0
ТПА-180-2x12в	8-9; 11-12	12,0; 12,0	7,5; 7,5
ТПА-180-2x15в	8-9; 11-12	15,0; 15,0	6,0; 6,0
ТПА-180-2x18в	8-9; 11-12	18,0; 18,0	5,0; 5,0
ТПА-180-2x24в	8-9; 11-12	24,0; 24,0	3,75; 3,75

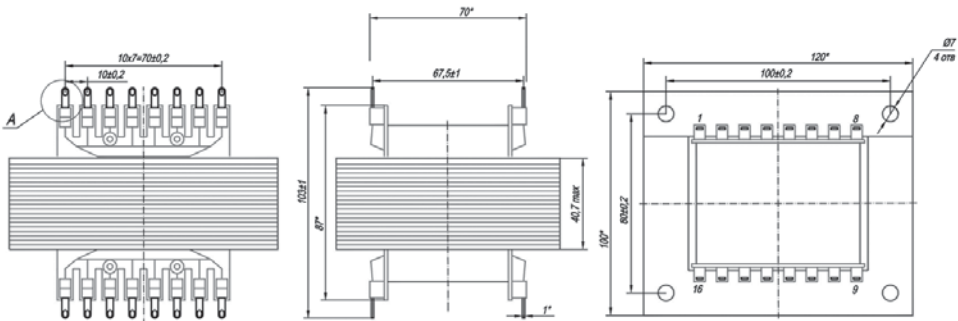
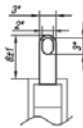
Трансформатор можно заказать с нужными вам параметрами в пределах габаритной мощности

ТРАНСФОРМАТОР ТПА-210



- Фазность: **однофазный**
- Климатическое исполнение: **открытое**
- Максимальная выходная мощность: **210 Вт**
- Ток холостого хода, не более: **130 мА**
- Масса: **4.4 кг**
- Габаритные размеры: **120x100x103 мм**
- Используемый тип магнитопровода: **пластина**
- Типоразмер магнитопровода: **EI-120**
- Монтаж: **навесной**

A(2,5:1)



Типономинал	Номера выводов вторичных обмоток	Напряжение вторичных обмоток, В		Ток номинальной нагрузки, А
		В режиме холостого хода	В режиме номинальной нагрузки	
ТПА-210-2x12В	9-10; 12-13	12,7; 12,7	12,0; 12,0	8,75; 8,75
ТПА-210-2x15В	9-10; 12-13		15,0; 15,0	7,0; 7,0
ТПА-210-2x18В	9-10; 12-13		18,0; 18,0	5,8; 5,8
ТПА-210-2x24В	9-10; 12-13		24,0; 24,0	4,37; 4,37

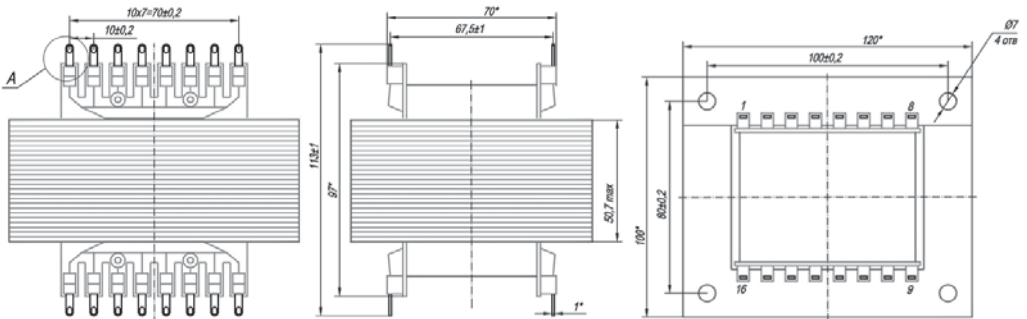
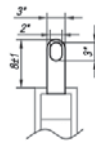
Трансформатор можно заказать с нужными вам параметрами в пределах габаритной мощности

ТРАНСФОРМАТОР ТПА-240



- Фазность: **однофазный**
- Климатическое исполнение: **открытое**
- Максимальная выходная мощность: **240 Вт**
- Ток холостого хода, не более: **140 мА**
- Масса: **5.0 кг**
- Габаритные размеры: **120x100x113 мм**
- Используемый тип магнитопровода: **пластина**
- Типоразмер магнитопровода: **EI-120**
- Монтаж: **навесной**

A(2,5:1)



Типономинал	Номера выводов вторичных обмоток	Напряжение вторичных обмоток, В		Ток номинальной нагрузки, А
		В режиме холостого хода	В режиме номинальной нагрузки	
ТПА-240-2x12в	9-10; 12-13	12,8; 12,8	12,0; 12,0	10,0; 10,0
ТПА-240-2x15в	9-10; 12-13		15,0; 15,0	8,0; 8,0
ТПА-240-2x18в	9-10; 12-13	18,9; 18,9	18,0; 18,0	6,6; 6,6
ТПА-240-2x24в	9-10; 12-13		24,0; 24,0	5,0; 5,0

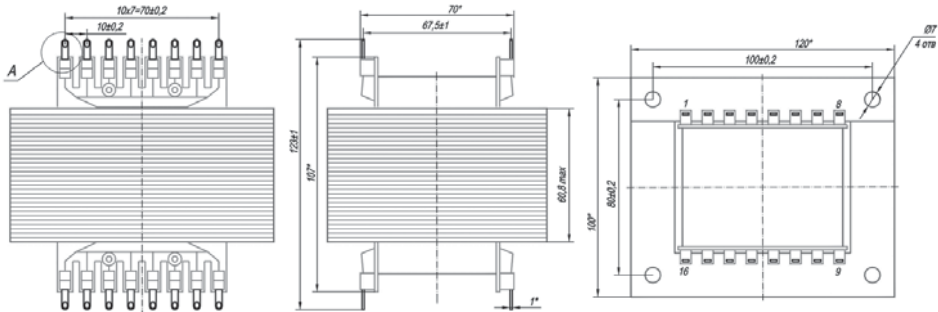
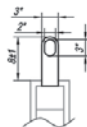
Трансформатор можно заказать с нужными вам параметрами в пределах габаритной мощности

ТРАНСФОРМАТОР ТПА-280



- Фазность: **однофазный**
- Климатическое исполнение: **открытое**
- Максимальная выходная мощность: **280 Вт**
- Ток холостого хода, не более: **140 мА**
- Масса: **5.6 кг**
- Габаритные размеры: **120x100x123 мм**
- Используемый тип магнитопровода: **пластина**
- Типоразмер магнитопровода: **EI-120**
- Монтаж: **навесной**

A(2,5:1)



Типономинал	Номера выводов вторичных обмоток	Напряжение вторичных обмоток, В		Ток номинальной нагрузки, А
		В режиме холостого хода	В режиме номинальной нагрузки	
ТПА-280-2x12в	9-10; 12-13	12,5; 12,5	12,0; 12,0	11,6; 11,6
ТПА-280-2x15в	9-10; 12-13		15,0; 15,0	9,3; 9,3
ТПА-280-2x18в	9-10; 12-13		18,0; 18,0	7,7; 7,7
ТПА-280-2x24в	9-10; 12-13		24,0; 24,0	5,8; 5,8

Трансформатор можно заказать с нужными вам параметрами в пределах габаритной мощности

Трансформаторы из Юго-Восточной Азии

Мы производим аналоги наших герметизированных трансформаторов на заводах партнеров в Юго-Восточной Азии.

Это выгодно нашим клиентам при больших объемах поставок.



Трансформаторы выполнены на пластинах EI и EE, герметизированы компаундом и снабжены контактными лепестками для монтажа на печатную плату. Пластина EE отличается от Ш-образной (EI) пластины уширенным окном и применяется для небольших трансформаторов.

Наиболее популярные позиции мы регулярно поддерживаем на складе.

Трансформаторы из ЮВА, поддерживаемые на складе:

20D-2-060035 (2x6V; 0,35W)	30D-2-12028 (2x12V; 2,8W)
20D-2-090035 (2x9V; 0,35W)	30D-2-15028 (2x15V; 2,8W)
20D-2-120035 (2x12V; 0,35W)	30D-2-18028 (2x18V; 2,8W)
20S-2-060035 (6V; 0,35W)	30S-2-06028 (6V; 2,8W)
20S-2-090035 (9V; 0,35W)	30S-2-09028 (9V; 2,8W)
20S-2-120035 (12V; 0,35W)	30S-2-12028 (12V; 2,8W)
30S-2-06006 (6V; 0,6W)	30S-2-15028 (15V; 2,8W)
30S-2-09006 (9V; 0,6W)	30S-2-18028 (18V; 2,8W)
30S-2-06015 (6V; 1,5W)	30S-2-24028 (24V; 2,8W)
30S-2-09015 (9V; 1,5W)	38S-2-06040 (6V; 4,0W)
30S-2-12015 (12V; 1,5W)	38S-2-09040 (9V; 4,0W)
30D-2-06028 (2x6V; 2,8W)	38S-2-12040 (12V; 4,0W)
30D-2-09028 (2x9V; 2,8W)	48S-2-12100 (12V; 10,0W)

Со схемами, техническими характеристиками этих позиций и позиций под заказ вы можете ознакомиться на нашем сайте.

Для заказов значительного объема возможно производство по параметрам заказчика.



Тороидальные трансформаторы

Мощность от 3 Вт до 3,5 кВт

Конструкция трансформатора, выполненного на круглом сердечнике, позволяет:

- поместить большую мощность в ограниченные габариты;
- увеличить КПД за счет замкнутого сердечника.

Тороидальные трансформаторы мощностью от 3 Вт до 3,5 кВт для промышленной и бытовой радиоаппаратуры выбирайте на нашем сайте или закажите по вашим параметрам.

Трансформаторы изготавливаются из электротехнической стали марки 3406 толщиной 0,3 мм. Предназначены для использования в аппаратуре, питающейся от сети переменного тока напряжением $220\text{ В} \pm 5\%$ и частотой 50 Гц.



Новая производственная линия

ТрансЛед запускает новую линию для производства тороидальных трансформаторов малой мощности до 20-30 Вт. В 2017 году проходит её сборка, наладка, выпуск опытных образцов.

Для вас уже в 2018 году:

- **сокращение сроков производства** – до 1-2 недель сократится время производства стандартных и заказных тороидальных трансформаторов малой и средней мощности по сравнению с нынешними 5 неделями;
- **больше выбор** – постепенно появятся новые по размерам и характеристикам модели трансформаторов.

Акция 10/10/10 – первым 10-ти заказчикам на тороидальные трансформаторы с новой линии скидка 10 % на пробные партии до 10 шт.

Информация о начале акции появится на сайте и в e-mail-рассылке. Подпишитесь на новости по e-mail: zml@transled.ru.



Изделия на ферритах

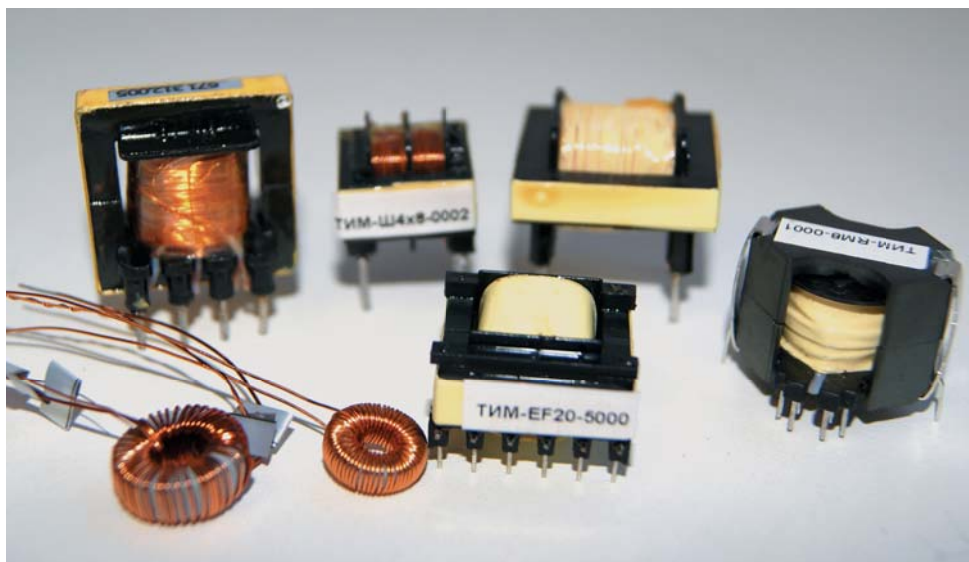
Трансформаторы и другие изделия, выполненные на ферритовом сердечнике, работают на высоких частотах, а с ростом частоты габариты значительно снижаются.

Мы осуществляем сборку изделий на ферритовых сердечниках:

- звуковые согласующие и выходные трансформаторы;
- токовые и измерительные трансформаторы;
- трансформаторы для источников питания;
- трансформаторы развязывающие сигнальные;
- бескаркасные катушки индуктивности;
- катушки индуктивности (дроссели);
- высоковольтные трансформаторы.

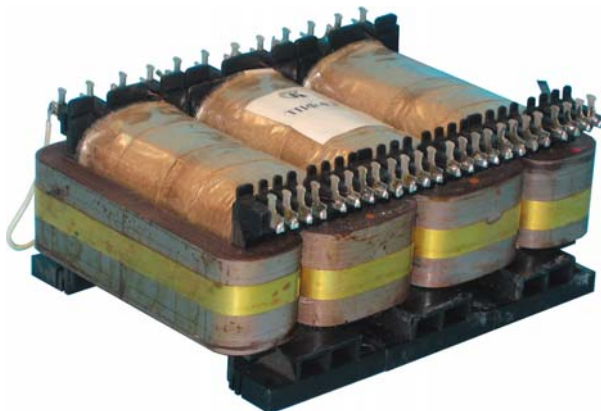
Параметры:

- мощность до 1 кВт;
- рабочая частота от 1 кГц;
- на вертикальных и горизонтальных каркасах;
- на сердечниках разнообразных типоразмеров и материалов (в т. ч. кольцевых различных диаметров);
- все виды рядовой намотки;
- возможности вакуумной пропиткимоточных изделий.



Стандартные типонамины вы можете посмотреть на нашем сайте или прислать запрос с вашими параметрами на электронную почту.

Трехфазные трансформаторы



Трехфазные трансформаторы мощностью от 0,3 до 9 кВт предназначены для питания цепей управления, местного освещения, сигнализации, автоматики и различных потребителей в электроустановках общего назначения.

Трансформаторы и дроссели серии «Габарит»

По назначению трансформаторы выпускаются:

ТА – трансформаторы анодные;

ТН – трансформаторы накальные;

ТАН – трансформаторы анодно-накальные;

ТПП – трансформаторы для питания полупроводниковых схем.

Трансформаторы предназначены для работы от сети переменного тока с напряжением 127/220 В, с частотой 50 Гц и напряжением 40/115/220 В, с частотой 400 Гц.

Дроссели предназначены для работы в цепях пульсирующего тока с частотой от 50 до 1000 Гц. В зависимости от мощности трансформаторы изготавливаются в двух конструктивных исполнениях – броневом и стержневом типах.



Комплектующие

Заказывая иностранные комплектующие у нас, вы экономите ваше время. Вы покупаете продукцию в России и получаете её удобной для вас транспортной компанией.



Мы берем на себя:

- таможенное оформление;
- логистику из Китая, Италии и др.;
- переговоры на иностранных языках.

Эмальпровод

Приобретайте у нас эмалированный провод диаметром от 0,028 до 3,35 мм. Его преимущества: высокие тепловые свойства, большая гибкость, меньший диаметр провода при сохраненном размере диаметра проводника, меньший вес единицы длины провода.

Пластина

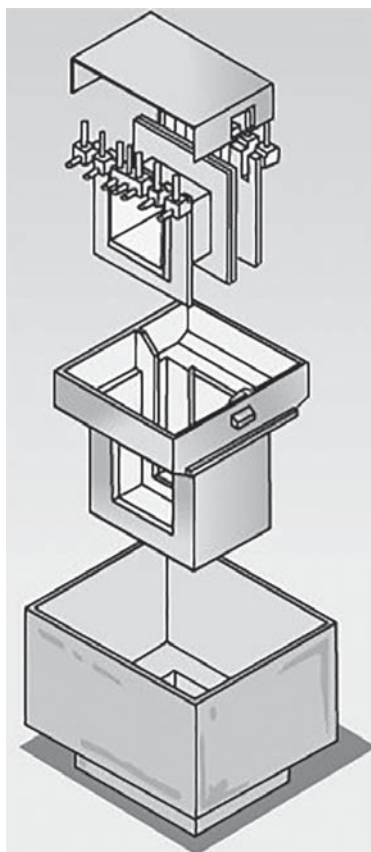
Компания «ТрансЛед» предлагает вашему вниманию трансформаторную пластину импортного производства высокого качества из электротехнической стали марки 50w470 толщиной 0,5 или 0,35 мм.

Итальянские комплектующие Zetti

Пластмассовые корпуса и изолирующие части для трансформаторов малой и средней мощности производства Zetti (Италия) вы можете заказать у нас.

С 2016 года ТрансЛед стал эксклюзивным представителем итальянской компании Zetti по продаже готовой продукции в России.

Выбирайте из широкого спектра типоразмеров корпусов силовых трансформаторов для пластин EI и UI. Корпуса для трансформаторов на ферритах моделей GER, ETD, E, EE, RM. Крышки для трансформаторов, клеммные колодки, подходящие к данным корпусам, заказываются отдельно. Контактные лепестки, поставляемые Zetti, представлены обширной номенклатурой форм и размеров.



Каталоги, характеристики, стоимость запросите у менеджеров. Контакты на последней обложке.

Провод с тройной изоляцией GPX-B

- уменьшает размер и вес трансформатора;
- экономит трудозатраты;
- улучшает электрические характеристики.

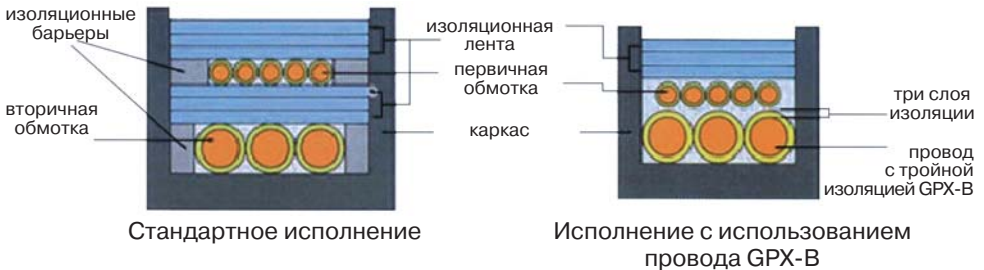
Характеристики:

- диаметры поставляемых проводов: **0,16–1,3 мм**;
- температурный индекс: **E (120С), В (130С)**;
- напряжение пробоя – не менее **15 кВ**;
- композитный изоляционный слой с высокой теплостойкостью;
- возможность пайки и облуживания без предварительного снятия изоляционного слоя. Температура облуживания не превышает 420 °С;
- верхний износостойкий слой с коэффициентом трения менее **0,155**;
- стойкость к химическим растворителям и пропиточным составам.



Сравнение с традиционной технологией изготовления трансформаторов:

Для примера, представленные ниже два рисунка демонстрируют разницу в технологии изготовления трансформатора мощностью 20 Вт с применением провода марки GPX-B и традиционного обмоточного провода.



Замена обмоточных проводов на GPX-B позволяет без намотки изоляционных барьеров по краям каркаса и межобмоточной изоляции.

Провода с тройной изоляцией, поддерживаемые в наличии

Наименование	Количество на катушке, м
Провод в тройной изоляции GPX-B 0,20 мм	4000
Провод в тройной изоляции GPX-B 0,25 мм	3000
Провод в тройной изоляции GPX-B 0,32 мм	2500
Провод в тройной изоляции GPX-B 0,40 мм	2000
Провод в тройной изоляции GPX-B 0,45 мм	1500
Провод в тройной изоляции GPX-B 0,70 мм	800

Возможность поставки провода другой толщины уточняйте у менеджеров.

Прочая продукция ТрансЛед:

Блоки питания

У нас вы можете заказать трансформаторные блоки питания адаптерного или настольного типов:

- стабилизированного напряжения постоянного тока;
- нестабилизированного напряжения постоянного тока;
- переменного тока.

Собственное производство на основе наших трансформаторов. Срок производства 2–3 недели.



Светодиоды и светодиодное освещение

Реализуем светодиоды с силой света от единиц mkcd , до единиц kd российских и зарубежных производителей. По форме – круглые диаметром 3, 5, 10 мм и прямоугольные 2x4 мм, 1,2x5 мм, 2x5 мм, 2x7 мм. Выберите на нашем сайте.

Подберем под ваши задачи светодиодные ленты и модули, лампы и светильники. Современное светодиодное освещение позволяет решить дизайнерские задачи по освещению торговых площадей, ресторанов, офисов, развлекательных комплексов, световой рекламы, а также по оформлению вашего дома и автомобиля.



Печатные платы

У нас вы можете заказать проектирование и трассировку печатных плат со схемы электрической принципиальной; изготовление одно- и двухсторонних, многослойных печатных плат; монтаж печатных плат.

Нарезка, зачистка, опрессовка проводов

Предлагаем услуги по нарезке и последующей обработке проводов:

- автоматизированную нарезку провода в размер;
- автоматизированную зачистку изоляции провода со снятием и без, с обеспечением необходимого размера зачистки;
- автоматическую опрессовку провода на контакты различных типов, в том числе типа НУ;
- изготовление различных шлейфов, как одножильных, так и многожильных.



Контрактное производство:

Монтажный участок компании "ТрансЛед" осуществит для вас:

- монтаж радиоэлементов навесного и поверхностного типа;
- сборку радиоузлов различной сложности.

Высокая квалификация сотрудников цеха и возможности оборудования позволяют нам обеспечивать качественную работу и гарантию соблюдения сроков.



Условия сотрудничества



Как заказать?

- через корзину или формы заказа по параметрам на сайте www.transled.ru;
- у менеджеров по e-mail: welcome@transled.ru;
- у дистрибьюторов и представителей.



Условия

Партии от 1 шт.
Срок производства 2–3 недели на большинство моделей.



Оплата

Оплата осуществляется по счёту. Заказ запускается в производство после 100%-ной оплаты.



Доставка

Отправляем по всей России транспортными компаниями «Деловые линии» и «ПЭК». По желанию покупателя возможна отправка иной транспортной компанией.

Упаковка предприятия не гарантирует сохранности при транспортировке. Дополнительная упаковка в транспортной компании обязательна.

Самовывоз возможен из Великого Новгорода и Санкт-Петербурга.



Гарантия и возврат

Вопрос по браку или недостатке продукции решаем оперативно. Дополнительные расходы на пересылку в случае брака берем на себя.

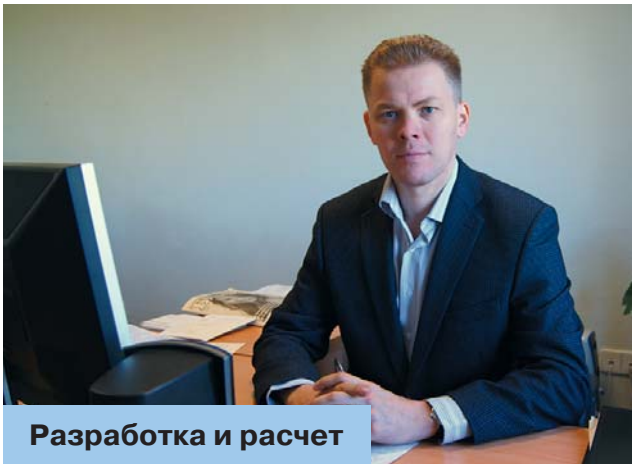


Дистрибьюторам

Розничным магазинам, оптовым фирмам, компаниям комплексной поставки РЭК:

- дилерские цены;
- нет дополнительных ограничений по объему заказа;
- информация о вас на нашем сайте;
- поддержка POS-материалами.

Дополнительную информацию запрашивайте у менеджеров.



Разработка и расчет



Производство



Контроль качества



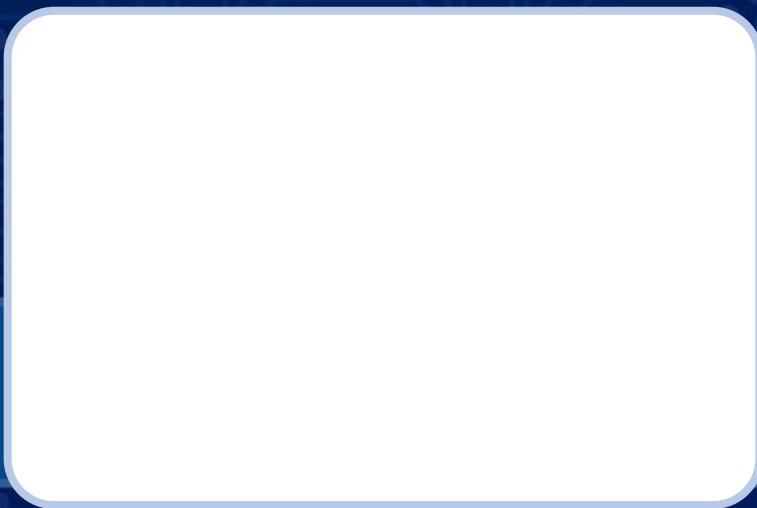
**Наклейка этикеток
и упаковка**



Россия, Великий Новгород, Нехинская, 55

Свяжитесь с нами:
8 (8162) 94-66-44,
welcome@transled.ru
www.transled.ru

Дистрибьютор в вашем регионе:



Цены дистрибьютора могут отличаться от цен производителя,
но с учетом доставки покупать у дистрибьютора выгодно