

Joie™

גובה ילד 76 ס"מ - 150 ס"מ

elevate™ R129

כיסא בטיחות לילד

מדריך שימוש



ECE R129/03: i-Size

ברוכים הבאים ל-Joie

ברכות על הפיכתכם לחלק ממשפחת Joie! אנו נרגשים כל כך להיות חלק מהמסע שלכם עם הקטנים שלכם. בנסיעה עם מערכת ריסון הילדים מסדרת elevate R129 אתם משתמשים במערכת בטיחותית לריסון ילדים באיכות גבוהה המאושרת באופן מלא. נא לקרוא בקפידה מדריך שימוש זה ולעקוב אחר כל שלב כדי להבטיח נסיעה נוחה ואת ההגנה הטובה ביותר לילדכם.

כדי להשתמש במערכת ריסון ילדים זו של Joie בהתאם לתקנה האירופית ECE R129/03, ילדכם חייב להתאים לדרישות הבאות:
גובה ילד 76 ס"מ - 150 ס"מ (גיל ייחוס 15 חודשים-12 שנים).

בסיס

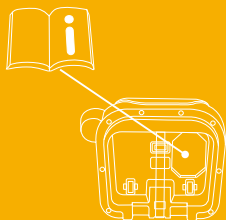
נא לקרוא את כל ההוראות במדריך שימוש זה לפני ההתקנה והשימוש במוצר.

! חשוב: שמרו לשימוש עתידי.

אנא קראו בקפידה.

אנא שמרו את מדריך ההוראות בתא האחסון בתחתית הבסיס כמוצג באיור שלהלן.

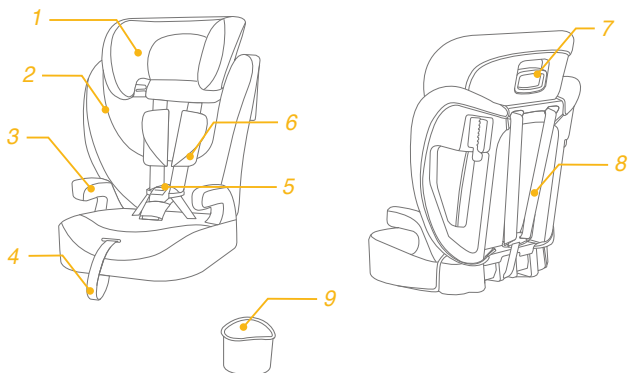
לקבלת מידע על אחריות, אנא בקרו באתר האינטרנט שלנו בכתובת joiebaby.com



חלקי המוצר

ודאו שכל החלקים זמינים לפני ההרכבה. אם חסר חלק כלשהו, אנא צרו קשר עם המשווק המקומי. אין צורך בכלים להרכבה.

- 1 תמיכת ראש
- 2 תמיכת גב תחתונה
- 3 משענת יד
- 4 רצועת כוונון רתמה
- 5 אבזם
- 6 כיסוי רצועת כתף
- 7 ידית כוונון תמיכת ראש
- 8 רצועת כתף
- 9 מחזיק כוס



- יש להיזהר שהפריטים הקשיחים וחלקי הפלסטיק של כיסא הבטיחות יהיו ממוקמים ומותקנים כך שהם לא עלולים להיתפס במושב הניתן להזזה או בדלת של הרכב.
- כדי להשתמש בכיסא בטיחות זה בהתאם לתקנה האירופית מס' 129, ילדך חייב להתאים לדרישות הבאות.
גובה ילד 76 ס"מ - 150 ס"מ/ משקל ילד 9-36 ק"ג (גיל ילד 15 חודשים עד בערך 12 שנים). פנייה קדימה בלבד (בכיוון הנסיעה של הרכב).
- חשוב - אין להשתמש לפני שהילד עובר את גיל 15 חודשים** (יש לעיין בהוראות).
- ייתכן וכיסא הבטיחות לא יתאים לכל הרכבים המאושרים.
- כל הרצועות המחזיקות את כיסא הבטיחות לרכב צריכות להיות הדוקות, וכל הרצועות המרסנות את הילד צריכות להיות מותאמות לגוף הילד, ואסור שהרצועות תהינה מסובבות או מפותלות.
- אין להשתמש בנקודות מגע נושאות עומס מלבד אלו המתוארות בהוראות ומסומנות על גבי כיסא הבטיחות.
- לאחר הכנסת הילד לכיסא בטיחות זה, יש להשתמש בחגורת הבטיחות בצורה נכונה.
- יש לוודא שכל רצועת אגן ירכיים מולבשת נמוך למטה, כך שהאגן יהיה מאובטח היטב, ושהיא מתוחה.
- יש להחליף כיסא בטיחות זה אם הוא היה נתון ללחצים עזים בתאונה. תאונה עלולה לגרום לו נזק שלא תוכל לראותו.
- יש לקחת בחשבון את הסכנה בעשיית כל שינוי או הוספה למוצר ללא אישור של הרשות המוסמכת, ואת הסכנה באי הקפדה על הוראות ההתקנה המסופקות על ידי יצרן כיסא הבטיחות של הילד.
- אנא הרחק כיסא בטיחות זה מאור השמש, אחרת הוא עלול להיות חם מדי לעור הילד. גע תמיד בכיסא הבטיחות לפני הכנסת הילד לתוכו.

- ! אין להשאיר את ילדך ללא השגחה בכיסא הבטיחות.
- ! כל מטען או חפצים אחרים העלולים לגרום לפציעות במקרה של התנגשות צריכים להיות מאובטחים כראוי.
- ! אין להשתמש בכיסא הבטיחות ללא הרכיבים הרכים (ריפוד וכד').
- ! אין להחליף את הרכיבים הרכים בשום דבר אחר מאשר זה המומלץ על ידי היצרן, כי הרכיבים הרכים מהווים חלק בלתי נפרד מביצועי הריסון.
- ! ניתן לשמור את ההוראות בכיסא הבטיחות לכל משך חייו.
- ! אנא בדוק אם ניתן להתקין כראוי כיסא בטיחות זה ברכבך לפני רכישתו.
- ! היוועץ עם המשווק לגבי נושאים הנוגעים לתיקון תחזוקה והחלפת חלקים.
- ! כדי למנוע כוויית, לעולם אין לשים נוזלים חמים במחזיק הכוס של כיסא הבטיחות.

מידע על המוצר

מצב רתמה: עבור התקנה עם חגורת 3-נקודות

1. זוהי מערכת משופרת לריסון ילדים הנחגרת אוניברסלית. היא מאושרת לפי התקנה האירופית מס' 129, לשימוש בעיקר ב"מקומות ישיבה אוניברסליים" כמצוין על ידי יצרני הרכב במדריך השימוש של הרכב.
2. אם יש ספק כלשהו, יש להיוועץ עם יצרן המערכת המשופרת לריסון ילדים או עם המשווק.



מצב בוסטר: עבור התקנה עם חגורת 3-נקודות

1. זוהי מערכת משופרת לריסון ילדים מסוג מושב בוסטר i-Size. היא מאושרת לפי התקנה האירופית מס' 129, לשימוש בעיקר ב"מקומות ישיבה i-Size" כמצוין על ידי יצרני הרכב במדריך השימוש של הרכב.
2. אם יש ספק כלשהו, יש להיוועץ עם יצרן המערכת המשופרת לריסון ילדים או עם המשווק.

חומרים: פלסטיק, מתכת, בד

מס' פטנט: פטנטים ממתינים

בחירת מצב ההתקנה

גיל ייחוס	התקנה	מצב ההתקנה	גודל הילד	ECE R129
15 חודשים עד בערך 4 שנים		מצב רתמה	76 ס"מ - 105 ס"מ / ≥ 21.5 ק"ג	
3.5 שנים עד 12 שנים		מצב בוסטר	100 ס"מ - 150 ס"מ / ≥ 36 ק"ג	

הרכבה

ראה איורים (1) - (7)

! ודא שאף חלק של כיסוי המושב לא מפריע בעת חיבור משענת הגב לבסיס.

כוונון גובה - לתמיכת הראש

ראה איור (8)

1. אנא כוונן את תמיכת הראש לגובה הראוי בהתאם לגובה הילד.
 2. לחץ את ידית תמיכת הראש ומשוך את תמיכת הראש למעלה או למטה עד שהיא תיתפס באחד מתוך 10 המצבים.
- ! לפני כונון תמיכת הראש השען את ילדך מעט קדימה.

דגשים להתקנה

ראה איורים (9) - (11)

התקנה עם חגורת 3-נקודות

ראה איורים (12) - (38)

מצב רתמה

יליד בין 76 ס"מ - 105 ס"מ / 21.5-9 ק"ג / בגיל 15 חודשים - 4 שנים)

ראה איורים (14) - (18)

! אין להשתמש בבוסטר עם הרתמה אם כתפי הילד הן מעל החריצים הגבוהים ביותר במשענת הגב או אם משקל הילד מעל 21.5 ק"ג.

1. תוך לחיצת כפתור כונון הרתמה, משוך את שתי רתמות הכתפיים של כיסא הבטיחות של הילד עד כמה שהן יכולות להגיע. (14)
2. פתח את אבזם הרתמה על ידי לחיצת הכפתור האדום. (15)

3. חגורת הכתף עוברת דרך התקן הנעילה, ודא שהתקן הנעילה נדחף מטה. (17)

4. אין להשתמש בכיסא הבטיחות של הילד אם אבזם חגורת הבטיחות של הרכב (קצה הנקבה של האבזם) הינו ארוך מכדי לעגן את כיסא הבטיחות בצורה מאובטחת. 1-18)

5. בעת שימוש במצב רתמה, גובה רתמת הכתפיים חייב להיות שווה לחלק העליון של כתפי הילד. 2-18)

6. משוך מטה את רצועת כוונון הרתמה וכוונן אותה לאורך הראוי כדי לוודא שילדך מאובטח כראוי. ודא שהמרווח בין הילד לבין רתמת הכתפיים הוא כעובי כף יד אחת. 3-18)

מצב בוסטר

לילד בין 100 ס"מ - 150 ס"מ / 15-36 ק"ג / בגיל 3.5-12 שנים)

ראה איורים (19) - (38)

! אחסן את כיסוי רצועת הכתף, כיסוי רצועת האבזם/מפשעה ורצועות הרתמה במקום בטוח.

! משוך את חגורת הבטיחות של הרכב והעבר דרך נתיב החגורה (36), ולאחר מכן נעל אותה באבזם.

! מקם את חגורת הכתף דרך מנתב חגורת הכתף המוצג באיור 1-36)

! אל תמקם את חגורת הרכב מעל משענות היד. היא חייבת לעבור מתחת למשענות היד. 2-36)

! אין להשתמש בבוסטר אם אבזם חגורת הבטיחות של הרכב (קצה הנקבה של האבזם) הינו ארוך מכדי לעגן את הבוסטר בצורה מאובטחת. 3-36)

! חשוב מאוד לוודא שכל רצועת אגן מולבשת נמוך למטה, כך שאגן הירכיים מאובטח היטב. הבוסטר מוצג באיור (36)

! כדי להבטיח גובה נכון של תמיכת הראש, תחתית משענת הראש חייבת להיות בגובה החלק העליון של כתפי הילד כמוצג באיור (37) וחגורת הכתף חייבת להיות ממוקמת באזור האדום כמוצג באיור (38)

- ! הצמד היטב את הבוסטר לגב מושב רכב הפונה קדימה והמצויד בחגורת אגן/כתף.
- ! הושב את ילדך בבוסטר כשגב הילד ישר ושטוח כלפי גב הבוסטר.
- ! אם החגורה מונחת לרוחב הצוואר, הראש או הפנים של הילד, כוונן מחדש את גובה תמיכת הראש.
- ! אסור שהחגורה תהיה מסובבת או מפותלת.
- ! לאחר שימוש במצב בוסטר, אין להרכיב מחדש רכיבים שהוסרו בעבר.

הסרת הרכיבים הרכים (בדים, ריפודים וכד')

ראה איורים (39) - (40)

- ! עקוב אחר צעדים (39) - (40) כדי להסיר את הרכיבים הרכים.
- ! לחיבור מחדש של הרכיבים הרכים אנא חזור על הצעדים שלעיל בסדר הפוך.

טיפול ותחזוקה

- ! נא לכבס את כיסוי המושב והריפוד הפנימי במים קרים מתחת ל-30°C.
- ! אין לגהץ את הרכיבים הרכים (בדים, ריפודים וכד').
- ! אין להלבין או לנקות בניקוי יבש את הרכיבים הרכים.
- ! אין להשתמש בחומרי ניקוי לא מדוללים, נפט או בממס אורגני אחר כדי לנקות את כיסא הבטיחות של הילד. זה עלול לגרום נזק לכיסא הבטיחות של הילד.
- ! אין לסחוט בחוזקה את כיסוי המושב והריפוד הפנימי כדי לייבש אותם. זה עלול להשאיר קמטים בכיסוי המושב והריפוד הפנימי.
- ! נא לייבש את כיסוי המושב ואת הריפוד הפנימי בתלייה בצל.
- ! נא להסיר את כיסא הבטיחות של הילד ממושב הרכב אם אינו בשימוש לפרק זמן ארוך. שים את כיסא הבטיחות של הילד במקום קריר ויבש שבו ילדך אינו יכול להגיע אליו.

