



P/N: AK555/06PF24R350CE

P/N Antigo: AK550/24-R350



MICRO MOTOR DC C/ CX. REDUÇÃO

1. Marca do Produto

AKIYAMA MOTORS

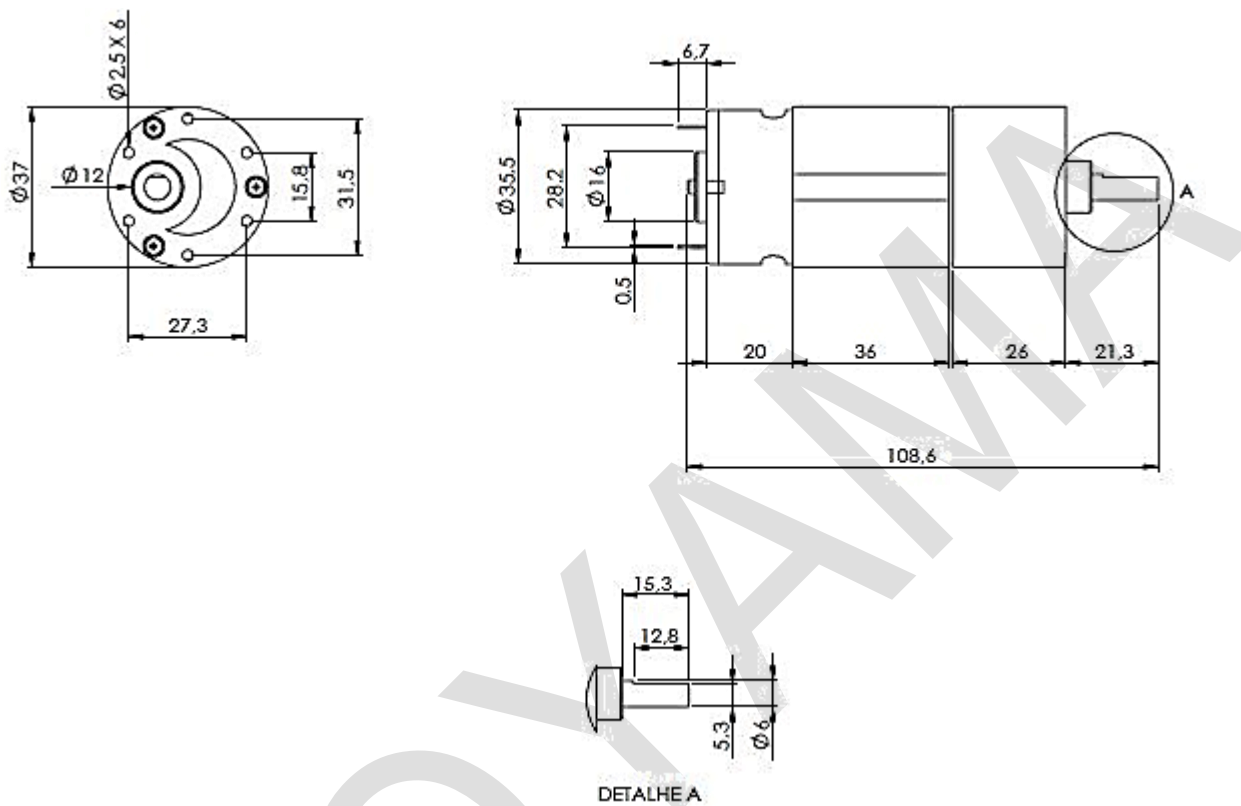
1. Especificações Técnicas

Tensão		Sem carga	
Operação	Nominal	Rotação	Corrente
22 ~ 26 V	24 V	350rpm	250 mA

Máximo Rendimento				Partida	
Rotação	Corrente	Torque	Potência	Corrente	Torque
280 rpm	1A	5 Kgf.cm	15 W	8A	8 Kgf.cm



2. Desenho Técnico 2D



Unidade: mm

Disponibilizamos os Desenhos Técnicos 2D e 3D no site www.neoyama.com.br

