

SONALARME

SM-24V-C

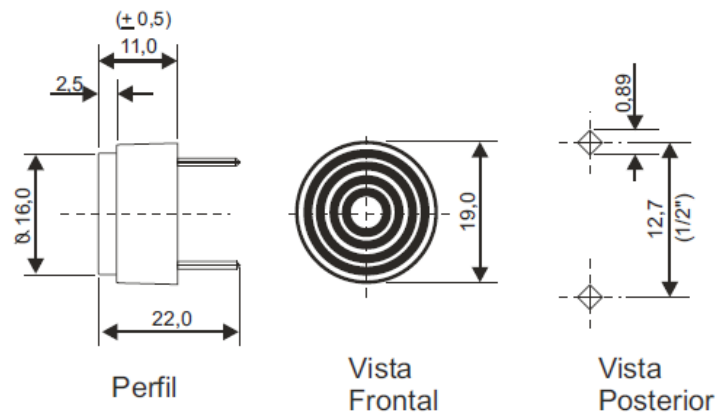
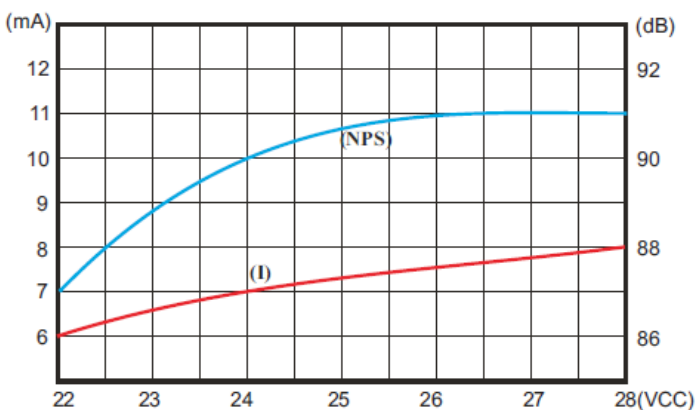
(Oscilador Interno)



Características Técnicas*	Unid.	Mín.	Típ.	Máx.
Tensão de Alimentação	Vcc	22	24	28
Corrente de Operação	mA	6	7	8
Frequência de Sinal	kHz	4,1	4,4	4,7
Tipo de Sinal		Contínuo		
Nível de Pressão Sonora**	dB	90		
Temperatura de Operação	°C	0		60
Temperatura de Armazenamento	°C	-40		80
Peso Aproximado	g	2,3		

*Características Técnicas sujeitas a alterações sem prévio aviso.

**Alimentação 24Vcc – medido a 10cm de distância da fonte sonora.



- Medidas em milímetros

Made in Brazil