

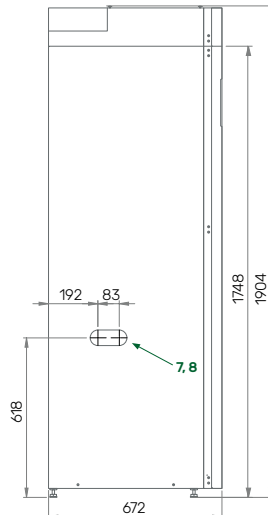
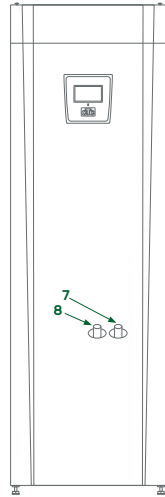
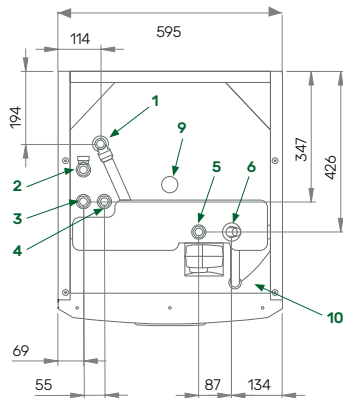


CTC EcoHeat

CTC EcoHeat on mitmete tehniliste uuendustega suurepärase valik iga maja küttesüsteemi keskmeks. Integreeritud akupaak tähendab pikemat tööiga ja veelgi suuremat energia kokkuhoidu.

- Kokkuhoid küttekuludelt kuni 80%
- Kõrge energiaklass A++
- Hea hooajaline kasutegur SCOP 4,30
- Integreeritud 223-liitrine akumulatsioonipaak
- Energyflex – võimalus lihtsalt ühildada teiste energiaallikate ja küttesüsteemidega
- Võimekus juhtida kahte eraldi küttegaafikut
- Madal müratase (alates) 43,9 dB(A)
- 4,3-tolline kasutajasõbralik, puuetundlik, väga lihtsalt seadistatav, eestikeelne, värvilise ekraaniga juhtpult
- 5-aastane täisgarantii

Tehnilised detailid



Ühendused

1. Õhuti
2. Kaitseklapp, äravooluühendus 3/4"
3. Külmavee sisend Ø22
4. Soe tarbevesi Ø22
5. Küttesüsteemi peaveool Ø22
6. Küttesüsteemi tagasivool Ø22
7. Maakollektori peaveool Ø28
8. Maakollektori tagasivool Ø28
9. Tõstekronstein
10. Lisakütteallikate ühendusotsad

Komplekti kuuluvad

Maasoojuspump CTC Eco Heat 400 ühendusvoolikud maakontuurile, maakontuuri täitekollektor, maakontuuri nivoopaak, toatemperatuuri andur, küttevete peaveoolu andur, küttevete tagasivoolu andur, välistemperatuuri andur, kaitseklapp tarbeveele (9 bar), kaitseklapp maakontuurile (3 bar).

CTC EcoHeat mudel

CTC EcoHeat mudel	406	408	410	412
Mõõdud L x K x S	595 x 1904 x 672 mm			
Elektrilised näitajad	400 V 3 N~			
Energiaklass küttesel 35/55 °C	A++/A+	A++/A++	A++/A++	A++/A++
Küttekeha	0,3-9 kW			
Kompressori väljundvõimsus	5,9 kW	8,2 kW	10 kW	11,8 kW
COP 0/35 / 0/55 °C, vastavalt EN14511	4,57/2,76	4,58/2,99	4,60/2,98	4,60/2,96
SCOP (külm kliima 35/55 °C), vastavalt EN14825	4,3/3,2	4,2/3,3	4,1/3,3	4,1/3,3
Müratase	44,9 dB(A)	43,9 dB(A)	48,5 dB(A)	48 dB(A)
Veemaht	223 l			
Tarbevee küttesiu maht	5,7 l			
Külmaaine kogus (R407C)	2,1 kg	2,1 kg	2,1 kg	2,5 kg
Kaal	267 kg	270 kg	272 kg	279 kg

Täiendav mugavusvarustus

CTC EcoHeat maasoojuspump tagab suure kokkuhoiu kõrval sobiva toatemperatuuriga heaolu, kuid on mõned lisaseadmed, mis aitavad saada soojuspumbast maksimaalse mugavuse.

1. CTC juhtmevaba toatermostaat

Tootekood 587581301

2. CTC Connect

Võimaldab jälgida ja juhtida soojuspumpa mugavalt veebi- ja nutitelefoni rakenduse abil. Tootekood 587581301

3. SMS juhtimine

Võimaldab soojuspumpa juhtimist iga mobiiltelefoniga. Tootekood 585581301



Innovatsioon EcoHeatis

Pikk tööiga standardvarustuses

CTC EcoHeat maasoojuspumpadel on integreeritud 223-liitrine akumulatsioonipaak. See hoiab kodu küttesüsteemis ühtlasemat temperatuuri ja vähendab oluliselt vajadust soojuspumba käivitamiseks. Vähem käivitusi pikendab seadme tööiga ja säästab energiat.

Alati värsket tarbevesi

Tarbevett toodetakse vaid vastavalt vajadusele, mis tagab alalise värsket vee. Sellest tulenevalt puudub seisev tarbevesi, kus võib tekkida *legionella* bakter. Ühtlasi hoiab see kokku energiakulu, mida tavaboilerid peavad kasutama vee pastöriseerimiseks.

Kahe eraldi küttegraafiku juhtimine

Sageli töötavad põrandaküte ja radiaatorküte eri temperatuuridel. Kodudes, kus on kasutusel mõlemad, kannab CTC maasoojuspump hoolt, et põrandakütte torudes ei ületaks temperatuur 35 kraadi sel ajal, kui radiaatorites on vajadusel ka 55-kraadine vesi.

Ökonoomsed tsirkulatsioonipumbad

Maasoojuspumba küttesüsteemis ringleb vesi, mille abil luuakse kodus soovitud temperatuur. Selleks kasutab CTC EcoHeat energiasäästlikku tsirkulatsioonipumpa.

Sisseehitatud küttekeha

Vahel on olukordi, kus vee soojendamiseks on vaja kasutada täiendavat küttekeha. CTC maasoojuspumbas on see integreeritud ühte korpusesse.

Üliefektiivne isolatsioon

Sooja loomine on energiakulukas, mis teebki uue soojuspumba paigaldusest aruka investeeingu. CTC soojuspumbad on isoleeritud parimal viisil, et soojakadu oleks minimaalne.

Energyflex

CTC soojuspumba küttesüsteemi saab integreerida täiendavaid energia- ja kütteallikaid, nagu näiteks päikesepaneele või tahkekütusekatelt.

Ülivaikne töörežiim

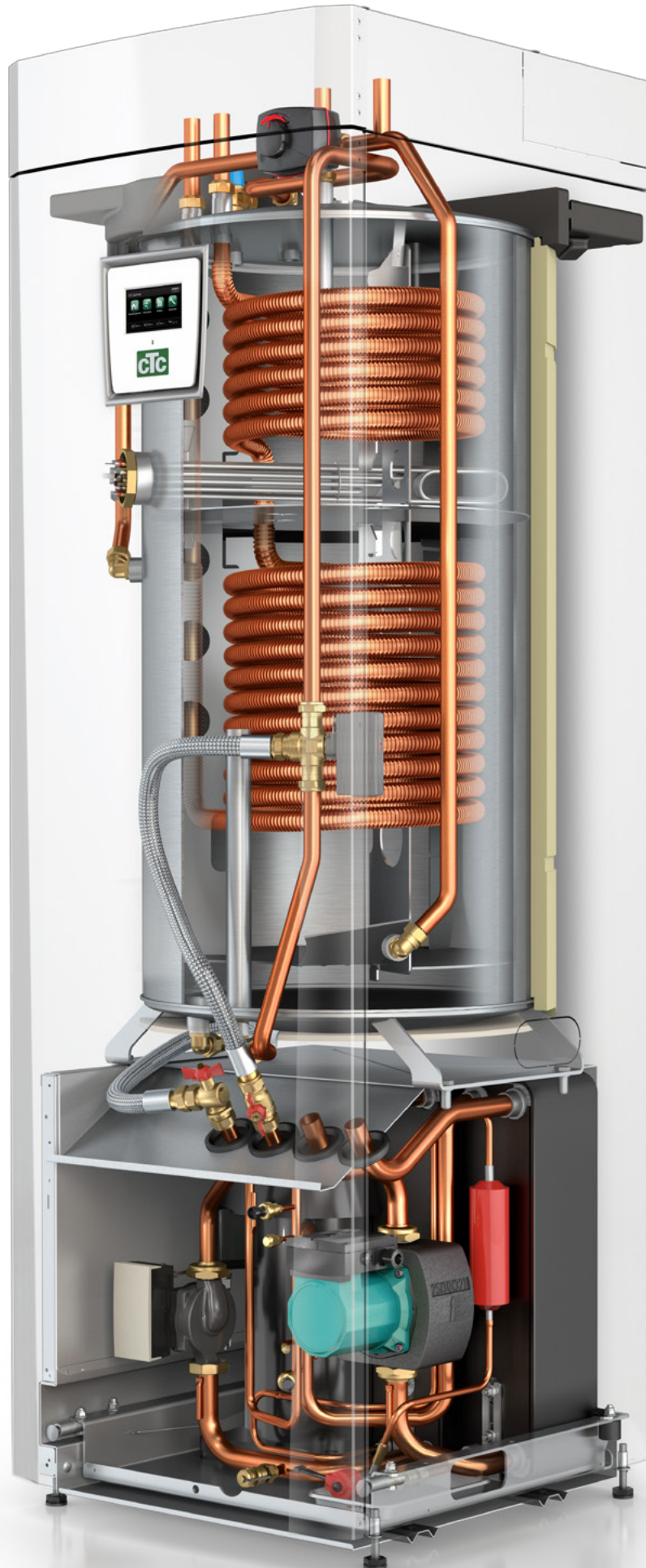
Kütteringi seguklapp tagab ühtlase soojuse ilma mürata.

Mugav transport

Lahtivõetav moodulkonstruktsioon teeb transpordi võimalikult mugavaks.

Eestikeelne juhtimine

CTC maasoojuspumba seadistamine käib lihtsalt 4,3-tollise kasutajasõbraliku ja värvilise puutetundliku ekraaniga juhtpuldi abil. Ja seda eesti keeles.





Ökonoomsus ja mugavus. Täna ja tulevikus

CTC maasoojuspump suudab võtta soojaenergia erinevatest allikatest – maapinna alt, maasügavusest, aga ka veekogust. Neist levinuim ja ka soodsaim moodus on kasutada maakontuuri, mille puhul torustik paigaldatakse eramaja krundile horisontaalselt maapinna sisse. Vajamineva maakontuuri umbkaudse suuruse arvutamine on lihtne: iga köetava pinna ruutmeetri peale läheb vaja 3 m² maakontuuri – 150-ruutmeetrisele kodule 450 m² kontuuri.



CTC soojuspumbad on täiendatud Energyflex lahendusega, mis võimaldab süsteemi ühendada täiendavaid energia- ja kütteallikaid, näiteks päikeseenergia ja tahkekütuse katelt. Terviksüsteemi juhtimine käib aga mugavalt ühest kohast – CTC maasoojuspumba eestikeelsest juhtpuldist. Energyflexi abil võid olla kindel, et ka efektiivsemate tehnoloogiate väljaarendamise korral käib sinu kodu küttesüsteem ajaga kaasas ja pakub püsivalt suurt kasu.



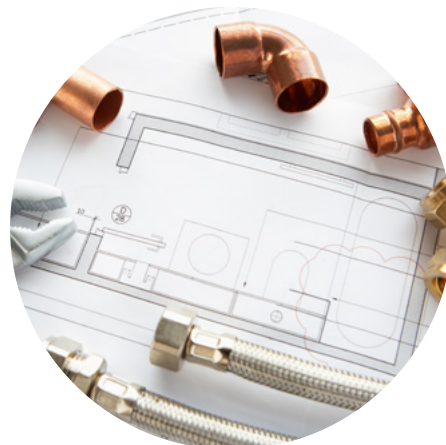
CTC ametlik esindaja Eestis on Bestair. Bestair on Eestis ja Põhjamaades tegutsev Eesti ettevõte, mis on pühendunud parimate küttelahenduste müügile ja paigaldusele. Igal aastal valib enam kui 15 000 inimest oma kodu säästlikumaks kütmiseks soojuspumba just Bestairist.



Tasuta projektijuhtimine planeerimisest paigalduseni

CTC maasoojuspumbad on innovaatilise arendustöö tulemusel erakordselt nutikad ja ei vaja mingit erikohtlemist. Kuna soojusenergia võetakse keskkonnast, siis terviksüsteemi paigaldus tähendab erialaspetsiifilist ehitustööd.

Kui ostad maasoojuspumba Bestairist, siis meie maasoojuspumpade spetsialistid nõustavad ja juhivad maasoojuspumba paigaldust tasuta. Nii saad olla kindel, et maasoojuspump ja välikontuurid on paigaldatud kõige optimaalsemal viisil.



Õige paigaldus = pikem tööiga ja soodsam hooldus

Maasoojuspumba küttesüsteemis ringleb vesi, millega soojendatakse kas põrandaid, radiaatoreid või CTC maasoojuspumbaga ka mõlemat korraga.

Küttesüsteemi pikaajalise töö ja suurima efektiivsuse (loe: kokkuhoiu) tagamiseks vajavad süsteemi veefiltrid puhastust ja komponendid hooldust.

Meie paigaldame süsteemi igasse vajalikku kohta kuulkraanid, mis garanteerib, et kodu küttesüsteemi hooldus on maksimaalselt mugav ja kiire ning minimaalsete kuludega.

Küsi lisainfot!

Bestair Kaubandus OÜ
Veskiposti tn 2, 10138, Tallinn
Helista **+372 606 4350**
Kirjuta info@bestair.eu
www.bestair.ee

