



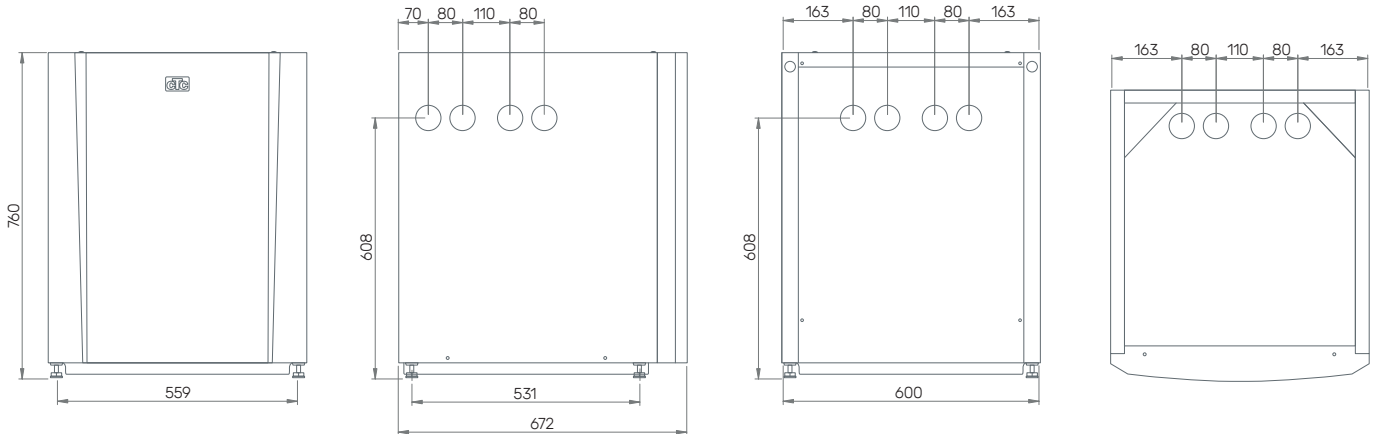
CTC EcoPart M

CTC EcoPart M soojuspumpadesse on maksimaalse kokkuhoiu nimel paigaldatud inverterkompressor. EcoPart M on ideaalne olemasoleva küttesüsteemi, näiteks puidukatla lahenduse kaasajastamiseks.

- Kokkuhoid küttekuludelt kuni 80%
- Parim energiaklass A+++
- Kõrge hooajaline kasutegur SCOP 5,5
- Ülimalt lihtne ühendada olemasolevasse süsteemi
- Vaikne ja tõhus inverterkompressor
- Sobib madalatesse ruumidesse, nt kelder
- Küttepealevooluvesi kuni 65 °C
- Saadaval kahes võimsuses: 2,5–11,8 kW ja 4–16 kW
- Internetiühilduvusega juhtpult lisavarustuses
- 5-aastane täisgarantii



Tehnilised detailid



Ühendused

Ühendused saab teha paremalt, vasakult, ülevalt või tagant
 Maakontuuri ühendus Ø28 mm
 Kütteringi ühendus:
 EcoPart 406-412 Ø22 mm
 EcoPart 414-417 Ø28 mm

Komplekti kuuluvad

Maasoojuspump CTC EcoPart M
 Ühenduskaabel 5m
 Kaitseklaapp 1/2" 3 bar'i
 Maakontuuri täitekollektor
 Maakontuuri nivoopaak

CTC EcoPart M mudel

	612M	616M
Mõõdud L x K x S	673 x 596 x 770 mm	
Elektrilised näitajad	400 V 3 N~	
Energiaklass kütmisel 35/55 °C	A+++/A+++	A+++/A+++
Kompressori väljundvõimsus	2,5-11,8 kW	4-16 kW
COP 0/35 / 0/55 °C @50 rps vastavalt EN14511	4,78 / 2,95	4,50 / 2,72
SCOP (külm kliima 35/55 °C), vastavalt EN14825	5,5 / 4,3	5,5 / 4,22
Müratase	41 dB(A)	40 dB(A)
Külmaaine kogus (R407C)	2,4 kg	2,2 kg
Kaal	170 kg	172 kg

Lisavarustus

Tarbeveeboiler 200-1500 l
 Akumulatsioonipaak 100-1500 l
 Tsirkulatsioonipumbad kütteringile

Internetiühilduvusega juhtpult lisavarustuses
 Elektriküttekeha 2-36 kW



Ökonoomsus ja mugavus. Täna ja tulevikus

CTC maasoojuspump suudab võtta soojaenergia erinevatest allikatest – maapinna alt, maasügavusest, aga ka veekogust. Neist levinuim ja ka soodsaim moodus on kasutada maakontuuri, mille puhul torustik paigaldatakse eramaja krundile horisontaalselt maapinna sisse. Vajamineva maakontuuri umbkaudse suuruse arvutamine on lihtne: iga köetava pinna ruutmeetri peale läheb vaja 3 m² maakontuuri – 150-ruutmeetrisele kodule 450 m² kontuuri.



CTC soojuspumbad on täiendatud Energyflex lahendusega, mis võimaldab süsteemi ühendada täiendavaid energia- ja kütteallikaid, näiteks päikeseenergia ja tahkekütuse katelt. Terviksüsteemi juhtimine käib aga mugavalt ühest kohast – CTC maasoojuspumba eestikeelsest juhtpuldist. Energyflexi abil võid olla kindel, et ka efektiivsemate tehnoloogiate väljaarendamise korral käib sinu kodu küttesüsteem ajaga kaasas ja pakub püsivalt suurt kasu.



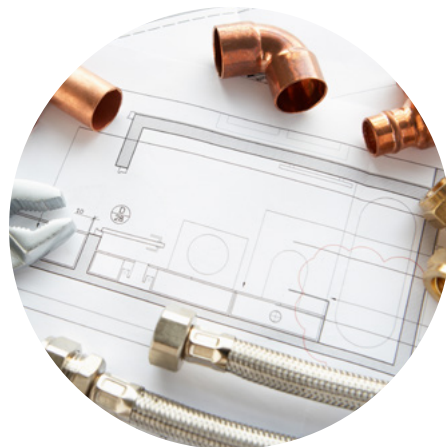
CTC ametlik esindaja Eestis on Bestair. Bestair on Eestis ja Põhjamaades tegutsev Eesti ettevõte, mis on pühendunud parimate küttelahenduste müügile ja paigaldusele. Igal aastal valib enam kui 15 000 inimest oma kodu säästlikumaks kütmiseks soojuspumba just Bestairist.



Tasuta projektijuhtimine planeerimisest paigalduseni

CTC maasoojuspumbad on innovaatilise arendustöö tulemusel erakordselt nutikad ja ei vaja mingit erikohtlemist. Kuna soojusenergia võetakse keskkonnast, siis terviksüsteemi paigaldus tähendab erialaspetsiifilist ehitustööd.

Kui ostad maasoojuspumba Bestairist, siis meie maasoojuspumpade spetsialistid nõustavad ja juhivad maasoojuspumba paigaldust tasuta. Nii saad olla kindel, et maasoojuspump ja välikontuurid on paigaldatud kõige optimaalsemal viisil.



Õige paigaldus = pikem tööiga ja soodsam hooldus

Maasoojuspumba küttesüsteemis ringleb vesi, millega soojendatakse kas põrandaid, radiaatoreid või CTC maasoojuspumbaga ka mõlemat korraga.

Küttesüsteemi pikaajalise töö ja suurima efektiivsuse (loe: kokkuhoiu) tagamiseks vajavad süsteemi veefiltrid puhastust ja komponendid hooldust.

Meie paigaldame süsteemi igasse vajalikku kohta kuulkraanid, mis garanteerib, et kodu küttesüsteemi hooldus on maksimaalselt mugav ja kiire ning minimaalsete kuludega.

Küsi lisainfot!

Bestair Kaubandus OÜ
Veskiposti tn 2, 10138, Tallinn
Helista **+372 606 4350**
Kirjuta info@bestair.eu
www.bestair.ee

