

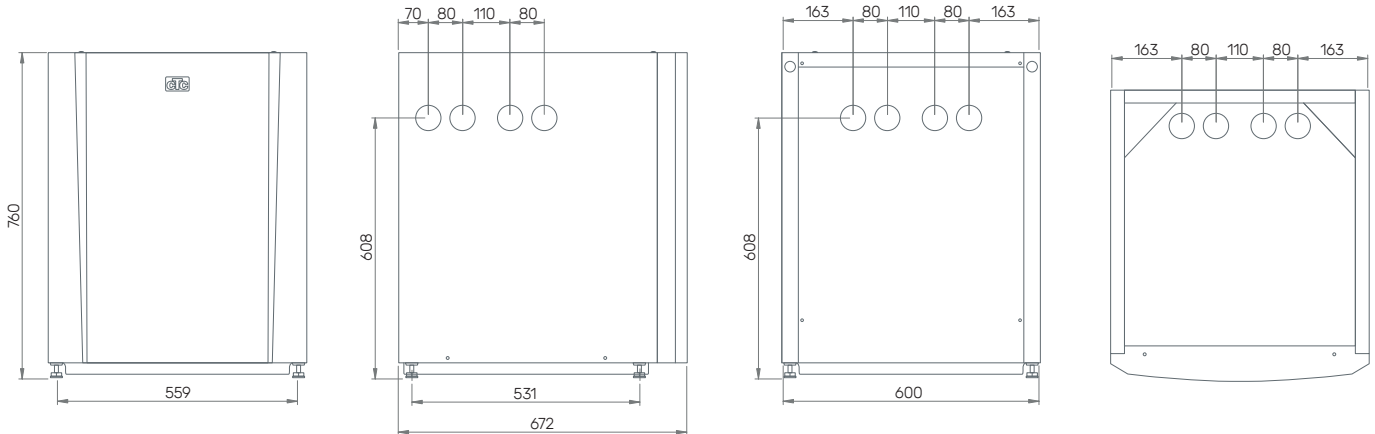


# CTC EcoPart

CTC EcoPart soojuspumpadesse on jäetud kõige olulisem – maksimaalne kokkuhoid kodu kütmisel. EcoPart on ideaalne olemasoleva küttesüsteemi, näiteks puidukatla lahenduse kaasajastamiseks.

- Kokkuhoid küttekuludelt kuni 80%
- Parim energiaklass A+++
- Kõrge hooajaline kasutegur SCOP 4,88
- Ülimalt lihtne ühendada olemasolevasse süsteemi
- Küttepealevooluvee maksimaalne temperatuur 65 °C
- Vaikne scroll-tüüpi kompressor
- Madal müratase (alates) 42,5 dB(A)
- Kompressor on varustatud pehme käivitiga
- Sobib madalatesse ruumidesse, nt kelder
- Saadaval kuues võimsuses: 6, 8, 10, 12, 14, 17 kW
- Internetiühilduvusega juhtpult lisavarustuses
- 5-aastane täisgarantii

## Tehnilised detailid



### Ühendused

Ühendused saab teha paremalt, vasakult, ülevalt või tagant  
 Maakontuuri ühendus  $\varnothing 28$  mm  
 Kütteringi ühendus:  
 EcoPart 406-412  $\varnothing 22$  mm  
 EcoPart 414-417  $\varnothing 28$  mm

### Komplekti kuuluvad

Maasoojuspump CTC EcoPart  
 Ühenduskaabel 5m  
 Kaitseklapp 1/2" 3 bar'i  
 Maakontuuri täitekollektor  
 Maakontuuri nivoopaak

CTC EcoPart mudel	406	408	410	412	414	417
Möödud L x K x S	600 x 760 x 673 mm					
Elektrilised näitajad	400 V 3 N~					
Energiaklass kütisel 35/55 °C	A+++/A++	A+++/A++	A+++/A++	A+++/A++	A+++/A++	A+++/A++
Kompressori väljundvõimsus	5,9 kW	8,2 kW	10 kW	11,8 kW	14,5 kW	16,2 kW
COP 0/35 / 0/55 °C, vastavalt EN14511	4,57/2,76	4,58/2,99	4,60/2,98	4,60/2,96	4,54/2,95	4,36/3,07
SCOP (külm kliima 35/55 °C), vastavalt EN14825	4,8/3,5	4,8/3,7	4,8/3,7	4,8/3,7	4,6/3,7	4,8/3,7
Kompressori tüüp	Scroll					
Kompressori maksimaalne küttepealevoolu temperatuur ja tagasivool	65/58 °C					
Müratase	43,0 dB(A)	42,5 dB(A)	48,5 dB(A)	50,3 dB(A)	53,0 dB(A)	55,5 dB(A)
Külmaaine kogus (R407C)	1,9 kg	1,9 kg	1,9 kg	2,3 kg	2,7 kg	2,7 kg
Kaal	138 kg	143 kg	148 kg	164 kg	168 kg	168 kg

### Lisavarustus

Tarbeveeboiler 200-1500 l  
 Akumulatsioonipaak 100-1500 l  
 Tsirkulatsioonipumbad kütte- ja maaringile

Internetiühilduvusega juhtpult lisavarustuses  
 Elektriküttekeha 2-36 kW



# Ökonoomsus ja mugavus. Täna ja tulevikus

CTC maasoojuspump suudab võtta soojaenergia erinevatest allikatest – maapinna alt, maasügavusest, aga ka veekogust. Neist levinuim ja ka soodsaim moodus on kasutada maakontuuri, mille puhul torustik paigaldatakse eramaja krundile horisontaalselt maapinna sisse. Vajamineva maakontuuri umbkaudse suuruse arvutamine on lihtne: iga köetava pinna ruutmeetri peale läheb vaja 3 m<sup>2</sup> maakontuuri – 150-ruutmeetrisele kodule 450 m<sup>2</sup> kontuuri.



CTC soojuspumbad on täiendatud Energyflex lahendusega, mis võimaldab süsteemi ühendada täiendavaid energia- ja kütteallikaid, näiteks päikeseenergiat ja tahkekütuse katelt. Terviksüsteemi juhtimine käib aga mugavalt ühest kohast – CTC maasoojuspumba eestikeelsest juhtpuldist. Energyflexi abil võid olla kindel, et ka efektiivsemate tehnoloogiate väljaarendamise korral käib sinu kodu küttesüsteem ajaga kaasas ja pakub püsivalt suurt kasu.



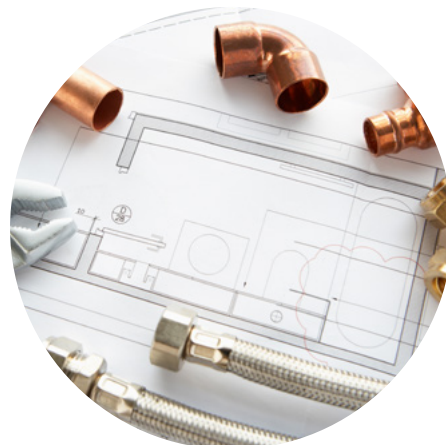
CTC ametlik esindaja Eestis on Bestair. Bestair on Eestis ja Põhjamaades tegutsev Eesti ettevõtte, mis on pühendunud parimate küttelahenduste müügile ja paigaldusele. Igal aastal valib enam kui 15 000 inimest oma kodu säästlikumaks kütmiseks soojuspumba just Bestairist.



## Tasuta projektijuhtimine planeerimisest paigalduseni

CTC maasoojuspumbad on innovaatilise arendustöö tulemusel erakordselt nutikad ja ei vaja mingit erikohtlemist. Kuna soojusenergia võetakse keskkonnast, siis terviksüsteemi paigaldus tähendab erialaspetsiifilist ehitustööd.

Kui ostad maasoojuspumba Bestairist, siis meie maasoojuspumpade spetsialistid nõustavad ja juhivad maasoojuspumba paigaldust tasuta. Nii saad olla kindel, et maasoojuspump ja välikontuurid on paigaldatud kõige optimaalsemal viisil.



## Õige paigaldus = pikem tööiga ja soodsam hooldus

Maasoojuspumba küttesüsteemis ringleb vesi, millega soojendatakse kas põrandaid, radiaatoreid või CTC maasoojuspumbaga ka mõlemat korraga.

Küttesüsteemi pikaajalise töö ja suurima efektiivsuse (loe: kokkuhoiu) tagamiseks vajavad süsteemi veefiltrid puhastust ja komponendid hooldust.

Meie paigaldame süsteemi igasse vajalikku kohta kuulkraanid, mis garanteerib, et kodu küttesüsteemi hooldus on maksimaalselt mugav ja kiire ning minimaalsete kuludega.

## Küsi lisainfot!

Bestair Kaubandus OÜ  
Veskiposti tn 2, 10138, Tallinn  
Helista **+372 606 4350**  
Kirjuta [info@bestair.eu](mailto:info@bestair.eu)  
[www.bestair.ee](http://www.bestair.ee)

