

## Dispensa Palillos Lux

Toothpick dispenser

18822

### INSTRUCCIONES

Sigue los siguientes pasos para un correcto uso:

**1.** Retira la tapa del Dispensa Palillos Lux e introduce los palillos en el orificio de la base. **Figura 1.**

**Nota:** No coloques más de 60 palillos para un correcto funcionamiento.

**2.** Cierra el Dispensa Palillos Lux colocando la tapa sobre la base.

**3.** Para dispensar los palillos, presiona el botón y saldrá un palillo por el orificio superior de la tapa. **Figura 2.**

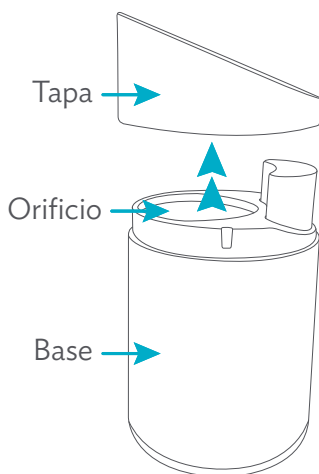


Figura 1

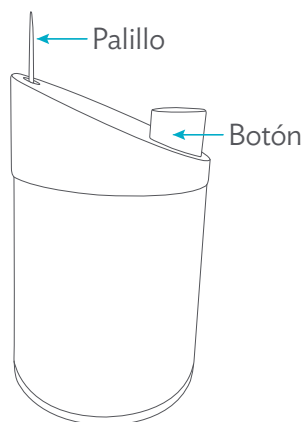


Figura 2